

Bedienungsanleitung für den Betreiber

Gas-Brennwertkessel

Logano plus

KB192i-15...50

Buderus



6720859585 (2017/04) AT/CH/DE/LU

Vor Bedienung sorgfältig lesen.

Inhaltsverzeichnis

1 Symbolerklärung und Sicherheitshinweise 3

1.1 Symbolerklärung 3

1.2 Allgemeine Sicherheitshinweise 3

1.2.1 Bestimmungsgemäße Verwendung 3

2 Angaben zum Produkt 5

2.1 Konformitätserklärung 5

2.2 Produktdaten zum Energieverbrauch 5

2.3 Entsorgung 5

2.4 Produktbeschreibung 6

2.4.1 Produktbeschreibung 6

2.4.2 Bedieneinheit (Basiscontroller mit RC310) 6

3 Inbetriebnahme 7

3.1 Betriebsdruck der Heizung kontrollieren 7

3.2 Heizwasser nachfüllen 7

3.3 Heizungsanlage betriebsbereit stellen 7

3.4 Heizkessel ein-oder ausschalten 7

3.5 Bedienung 8

3.5.1 Einstellungen an der Bedieneinheit (Zubehör) 8

3.5.2 Übersicht der Bedienelemente und Symbole 8

3.5.3 Heizkreis für die Standardanzeige auswählen 9

3.5.4 Betriebsart einstellen 9

3.5.5 Gewünschte Raumtemperatur abrufen 9

3.5.6 Raumtemperatur vorübergehend ändern 10

3.5.7 Raumtemperatur dauerhaft ändern 10

3.5.8 Einstellungen für Heizung mit Zeitprogramm (Automatikbetrieb) anpassen 10

3.5.9 Art des Zeitprogramms einstellen 12

3.5.10 Aktives Zeitprogramm für Heizung auswählen 12

3.5.11 Zeitprogramm oder Heizkreis umbenennen 12

3.5.12 Warmwasser einstellen 13

3.5.13 Einstellungen für Warmwasserbereitung mit Zeitprogramm anpassen 13

3.5.14 Zeitprogramm für Warmwasser-Zirkulation anpassen 14

3.5.15 Urlaubsprogramm einstellen 14

3.5.16 Weitere Einstellungen 15

3.5.17 Favoritenmenü 15

3.5.18 Heizung/Warmwasser aus- und einschalten 16

3.5.19 Notbetrieb 16

3.6 Bedienung und Überwachung der Heizungsanlage über App oder Web Portal 17

4 Heizungsanlage außer Betrieb nehmen 18

4.1 Heizkessel über das Regelgerät außer Betrieb nehmen 18

4.2 Heizungsanlage entleeren 18

4.3 Heizungsanlage im Notfall außer Betrieb nehmen 18

5 Umweltschutz und Entsorgung 18

6 Frostschutz einstellen 18

7 Inspektion und Wartung 19

7.1 Warum ist regelmäßige Wartung wichtig? 19

7.2 Reinigung und Pflege 19

8 Energiesparhinweise 19

9 Betriebs- und Störungsanzeigen 20

9.1 Störungsanzeigen an der Bedieneinheit 20

9.2 Verriegelnde Störung zurücksetzen 20

9.3 Betriebsanzeigen 21

10 Fachbegriffe 22


1 Symbolerklärung und Sicherheitshinweise


1.1 Symbolerklärung


Warnhinweise

In Warnhinweisen kennzeichnen Signalwörter die Art und Schwere der Folgen, falls die Maßnahmen zur Abwendung der Gefahr nicht befolgt werden.

Folgende Signalwörter sind definiert und können im vorliegenden Dokument verwendet sein:


 **GEFAHR:**
GEFAHR bedeutet, dass schwere bis lebensgefährliche Personenschäden auftreten werden.

 **WARNUNG:**
WARNUNG bedeutet, dass schwere bis lebensgefährliche Personenschäden auftreten können.

 **VORSICHT:**
VORSICHT bedeutet, dass leichte bis mittelschwere Personenschäden auftreten können.

HINWEIS:
HINWEIS bedeutet, dass Sachschäden auftreten können.

Wichtige Informationen

 Wichtige Informationen ohne Gefahren für Menschen oder Sachen werden mit dem gezeigten Info-Symbol gekennzeichnet.

Weitere Symbole

Symbol	Bedeutung
▶	Handlungsschritt
→	Querverweis auf eine andere Stelle im Dokument
•	Aufzählung/Listeneintrag
–	Aufzählung/Listeneintrag (2. Ebene)

Tab. 1

1.2 Allgemeine Sicherheitshinweise

Hinweise für die Zielgruppe

Diese Bedienungsanleitung richtet sich an den Betreiber der Heizungsanlage.

Die Anweisungen in allen Anleitungen müssen eingehalten werden. Bei Nichtbeachten können Sachschäden und Personenschäden bis hin zur Lebensgefahr entstehen.

- ▶ Bedienungsanleitungen (Wärmeerzeuger, Heizungsregler, usw.) vor der Bedienung lesen und aufbewahren.
- ▶ Sicherheits- und Warnhinweise beachten.

1.2.1 Bestimmungsgemäße Verwendung

Der Logano plus KB192i-15...50 ist für die Nutzung als Gas-Brennwertkessel zur Wohnraumbeheizung und zur Warmwasserbereitung konzipiert.

Es sind nur Gase der öffentlichen Gasversorgung verwendbar.

Sicherheit elektrischer Geräte für den Hausgebrauch und ähnliche Zwecke

Zur Vermeidung von Gefährdungen durch elektrische Geräte gelten entsprechend EN 60335-1 folgende Vorgaben:

„Dieses Gerät kann von Kindern ab 8 Jahren und darüber sowie von Personen mit verringerten physischen, sensorischen oder mentalen Fähigkeiten oder Mangel an Erfahrung und Wissen benutzt werden, wenn sie beaufsichtigt oder bezüglich des sicheren Gebrauchs des Gerätes unterwiesen wurden und die daraus resultierenden Gefahren verstehen. Kinder dürfen nicht mit dem Gerät spielen. Reinigung und Benutzer-Wartung dürfen nicht von Kindern ohne Beaufsichtigung durchgeführt werden.“

„Wenn die Netzanschlussleitung beschädigt wird, muss sie durch den Hersteller oder seinen Kundendienst oder eine ähnlich qualifizierte Person ersetzt werden, um Gefährdungen zu vermeiden.“

Gefahr bei Gasgeruch

- ▶ Gashahn schließen.
- ▶ Fenster und Türen öffnen.
- ▶ Keine elektrischen Schalter, Telefon, Stecker oder Klingel betätigen.
- ▶ Offene Flammen löschen. Nicht rauchen! Kein Feuerzeug und keine Zündquellen jeglicher Art benutzen!
- ▶ Hausbewohner warnen, aber nicht klingeln.
- ▶ Bei hörbarem Ausströmen unverzüglich das Gebäude verlassen. Betreten durch Dritte verhindern, Polizei und Feuerwehr **von außerhalb** des Gebäudes informieren.
- ▶ **Von außerhalb** des Gebäudes Gasversorgungsunternehmen und zugelassenen Fachbetrieb anrufen.

Gefahr bei Abgasgeruch

- ▶ Heizkessel ausschalten.
- ▶ Fenster und Türen öffnen.
- ▶ Zugelassenen Fachbetrieb benachrichtigen.

Bei Geräten mit raumluftabhängigem Betrieb: Vergiftungsgefahr durch Abgase bei unzureichender Verbrennungsluftzufuhr

- ▶ Verbrennungsluftzufuhr sicherstellen.
- ▶ Be- und Entlüftungsöffnungen in Türen, Fenstern und Wänden nicht verschließen oder verkleinern.

- ▶ Ausreichende Verbrennungsluftzufuhr auch bei nachträglich eingebauten Geräten sicherstellen z. B. bei Abluftventilatoren sowie Küchenlüftern und Klimageräten mit Abluftführung nach außen.
- ▶ Bei unzureichender Verbrennungsluftzufuhr das Gerät nicht in Betrieb nehmen.

⚠ Schäden durch Bedienfehler

Bedienfehler können zu Personenschäden und/oder Sachschäden führen.

- ▶ Sicherstellen, dass Kinder das Gerät nicht unbeaufsichtigt bedienen oder damit spielen.
- ▶ Sicherstellen, dass nur Personen Zugang haben, die in der Lage sind, das Gerät sachgerecht zu bedienen.

⚠ Gefahr durch Explosion entzündlicher Gase

- ▶ Arbeiten an gasführenden Bauteilen nur durch einen zugelassenen Fachbetrieb ausführen lassen.

⚠ Aufstellung und Umbau

- ▶ Gerät nur durch einen zugelassenen Heizungsfachbetrieb aufstellen oder umbauen lassen.
- ▶ Abgasführende Teile keinesfalls ändern.
- ▶ Auslauf der Sicherheitsventile keinesfalls verschließen.
Während der Aufheizung kann Wasser am Sicherheitsventil des Warmwasserspeichers austreten.

⚠ Gefahr durch explosive und leicht entflammbare Materialien

- ▶ Leicht entflammbare Materialien (Papier, Gardinen, Kleidung, Verdünnung, Farben usw.) nicht in der Nähe des Heizkessels verwenden oder lagern.

⚠ Verbrennungs- und Raumluf

Um Korrosion zu vermeiden, die Verbrennungs-/Raumluf von aggressiven Stoffen (z. B. Halogen-Kohlenwasserstoff, die Chlor- oder Fluorverbindungen enthalten) frei halten. Diese können z. B. in Lösungsmitteln, Farben, Klebstoffen, Treibgasen und Haushaltsreinigern enthalten sein.

⚠ Inspektion und Wartung

- ▶ **Empfehlung für den Kunden:** Wartungs- und Inspektionsvertrag mit jährlicher Inspektion und bedarfsabhängiger Wartung mit einem zugelassenen Heizungsfachbetrieb abschließen.
- ▶ Der Betreiber ist für die Sicherheit und Umweltverträglichkeit der Heizungsanlage verantwortlich (Bundes-Immissionsschutzgesetz).
- ▶ Nur Originalersatzteile verwenden!

2 Angaben zum Produkt

2.1 Konformitätserklärung

Dieses Produkt entspricht in Konstruktion und Betriebsverhalten den europäischen Richtlinien sowie den ergänzenden nationalen Anforderungen. Die Konformität wurde mit der CE-Kennzeichnung nachgewiesen.

Sie können die Konformitätserklärung des Produkts im Internet abrufen (→ Rückseite).

2.2 Produktdaten zum Energieverbrauch

Die folgenden Produktdaten entsprechen den Anforderungen der EU-Verordnungen Nr. 811/2013 und Nr. 812/2013 zur Ergänzung der Richtlinie 2010/30/EU.

			7736602323	7736602324	7736602325	7736602326	7736602327
			7736602329	7736602330	7736602331	7736602332	7736602333
			7739612788	7739612789	7739612790	7739612791	7739612792
			8732907847	8732907848	8732907849	8732907850	8732907851
Produktdaten	Symbol	Einheit					
Produkttyp	–	–	KB192i-15	KB192i-22	KB192i-30	KB192i-40	KB192i-50
Brennwertkessel	–	–	Ja	Ja	Ja	Ja	Ja
Nennwärmeleistung	P_{rated}	kW	14	20	28	37	46
Jahreszeitbedingte Raumheizungs-Energieeffizienz	η_s	%	93	93	93	93	93
Energieeffizienzklasse	–	–	A	A	A	A	A
Nutzbare Wärmeleistung							
Bei Nennwärmeleistung und Hochtemperaturbetrieb ¹⁾	P_4	kW	13,8	20,2	27,6	36,8	46,0
Bei 30 % der Nennwärmeleistung und Niedertemperaturbetrieb ²⁾	P_1	kW	4,6	6,8	9,3	12,3	15,4
Wirkungsgrad							
Bei Nennwärmeleistung und Hochtemperaturbetrieb ¹⁾	η_4	%	88,1	88,1	87,9	88,2	88,0
Bei 30 % der Nennwärmeleistung und Niedertemperaturbetrieb ²⁾	η_1	%	98,4	98,0	98,4	98,0	97,9
Hilfsstromverbrauch							
Bei Volllast	$e_{\text{I,max}}$	kW	0,042	0,048	0,055	0,074	0,100
Bei Teillast	$e_{\text{I,min}}$	kW	0,015	0,016	0,017	0,017	0,018
Bereitschaftszustand	P_{SB}	kW	0,004	0,004	0,004	0,005	0,005
Sonstige Angaben							
Wärmeverlust im Bereitschaftszustand	P_{stby}	kW	0,059	0,075	0,099	0,090	0,090
Stickoxidemission	NO_x	mg/kWh	32	27	33	38	40
Schalleistungspegel in Innenräumen	L_{WA}	dB	47	51	51	48	52

1) Hochtemperaturbetrieb bedeutet eine Rücklauftemperatur von 60 °C am Heizgeräteeinlass und eine Vorlauftemperatur von 80 °C am Heizgerätauslass.

2) Niedertemperaturbetrieb bedeutet eine Rücklauftemperatur (am Heizgeräteeinlass) für Brennwertkessel von 30 °C, für Niedertemperaturkessel von 37 °C und für andere Heizgeräte von 50 °C

Tab. 2 Produktdaten zum Energieverbrauch

2.3 Entsorgung

- ▶ Verpackungsmaterialien des Geräts umweltgerecht entsorgen.
- ▶ Komponenten der Heizungsanlage, die ausgetauscht werden müssen, durch eine autorisierte Stelle umweltgerecht entsorgen lassen.

2.4 Produktbeschreibung

2.4.1 Produktbeschreibung

Das Produkt ist ein Gas-Brennwertkessel mit Aluminium-Guss-Wärmetauscher.

Das Regelgerät überwacht und steuert alle elektrischen Bauteile des Heizkessels.

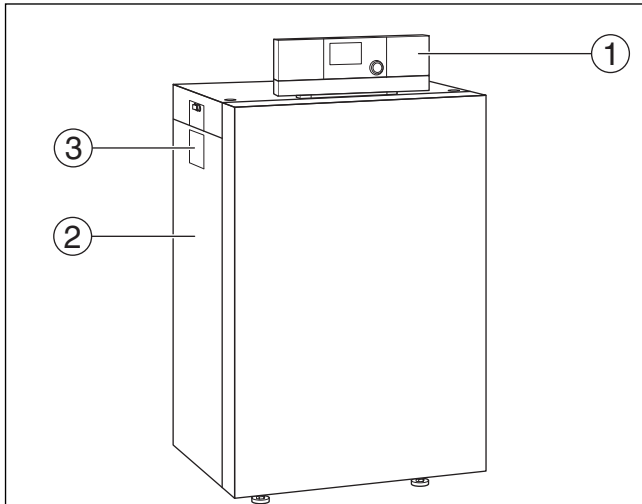


Bild 1 Produktübersicht

- [1] Regelgerät
- [2] Kesselverkleidung
- [3] Typschild

2.4.2 Bedieneinheit (Basiscontroller mit RC310)

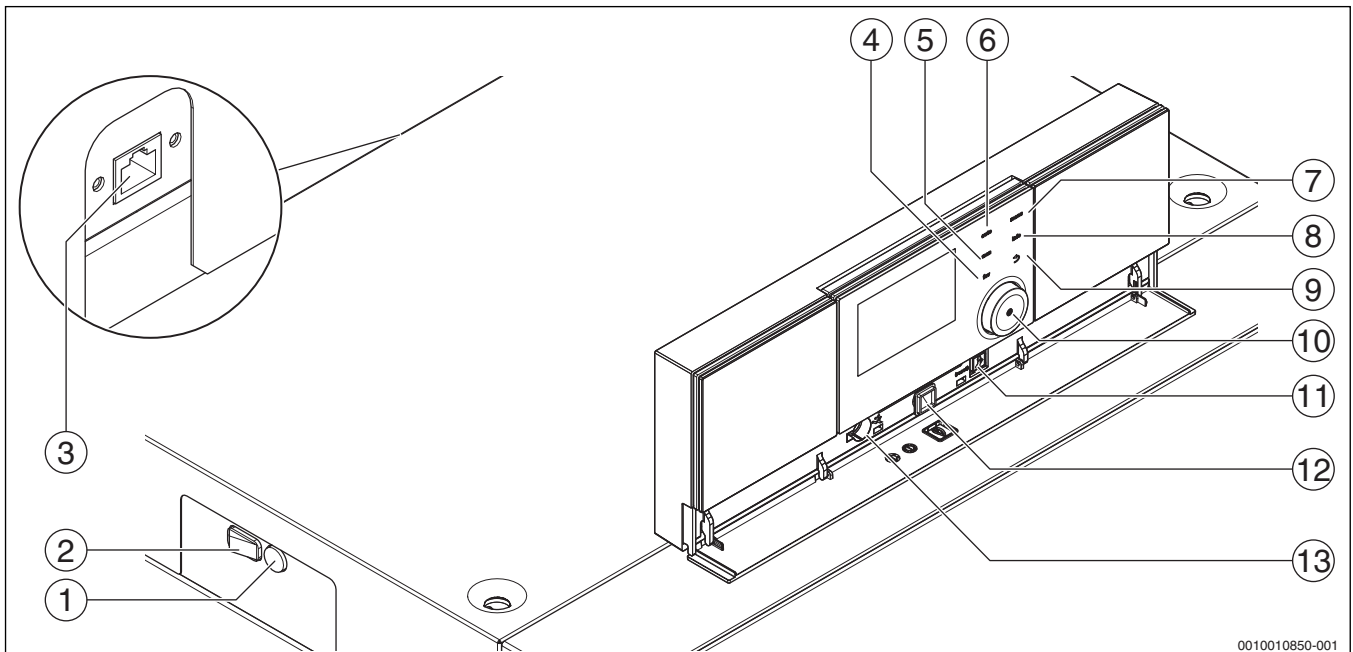


Bild 2 Bedieneinheit (Basiscontroller mit RC310) – Bedienelemente

- [1] Gerätesicherung 6,3 A (IMC110)
- [2] Ein/Aus-Schalter (IMC110)
- [3] Netzwerkanschluss (RJ45) (Kessel-Rückseite oben, IMC110)
- [4] fav-Taste (Favoritenfunktionen)
- [5] man-Taste (manueller Betrieb)
- [6] auto-Taste (Automatikbetrieb)
- [7] menu-Taste (Menüs aufrufen)
- [8] info-Taste (Infomenü und Hilfe)
- [9] Zurück-Taste
- [10] Auswahlknopf
- [11] Schornsteinfeger-, Reset- und Notbetrieb-Taste
- [12] Status-LED
- [13] Anschluss für Service-Key

Das Regelgerät IMC110 ermöglicht die Grundbedienung der Heizungsanlage.

Dazu stehen folgende Funktionen zur Verfügung:

- Statusanzeigen für Kessel- und Brennerbetrieb
- Aktivierung/Deaktivierung Schornsteinfegerbetrieb, Taste [11] kurz (1 sec) drücken
- Reset von verriegelnden Störungen, Taste [11] kurz (1 sec) drücken
- Aktivierung/Deaktivierung Notbetrieb (Handbetrieb), Taste [11] gedrückt halten (5 sec)

Viele weitere Funktionen zur komfortablen Regelung der Heizungsanlage stehen über die Bedieneinheit RC310 oder den separat erhältlichen BC30 E zur Verfügung.

3 Inbetriebnahme

3.1 Betriebsdruck der Heizung kontrollieren

Die Betriebsdruck-Anzeige (Zubehör) ist Teil der Anlage außerhalb des Heizkessels.

Der Manometerzeiger [2] zeigt den Betriebsdruck der Heizungsanlage an. Ihr zugelassener Fachbetrieb hat den Betriebsdruck so eingestellt, dass der Manometerzeiger [2] innerhalb der grünen Markierung [3] liegt. Die grüne Markierung kennzeichnet den Betriebsbereich des Betriebsdrucks, der rote Zeiger [1] dessen Untergrenze.

Heizungsanlage betriebsbereit halten:

- ▶ Betriebsdruck regelmäßig kontrollieren.
 - Der Manometerzeiger [2] muss oberhalb des roten Zeigers [1] innerhalb der grünen Markierung [3] sein.

Wenn der Manometerzeiger unterhalb des roten Zeigers ist:

- ▶ Heizwasser nachfüllen.

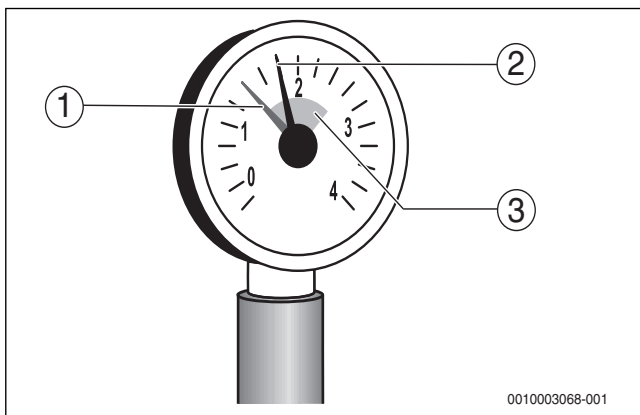


Bild 3 Manometer

- [1] Roter Zeiger
- [2] Manometerzeiger
- [3] Grüne Markierung

3.2 Heizwasser nachfüllen

HINWEIS:

Sachschaden durch Temperaturspannungen!

Beim Nachfüllen von kaltem Heizwasser in einen heißen Kessel können thermische Spannungen zu Spannungsrissen führen.

- ▶ Heizungsanlage nur im kalten Zustand befüllen. Maximale Vorlauftemperatur 40 °C.



Das Nachfüllen von Heizwasser ist an jeder Heizungsanlage unterschiedlich. Lassen Sie sich deshalb von Ihrem zugelassenen Fachbetrieb unterweisen.

- ▶ Bei höchster Temperatur des Heizwassers den **maximalen Druck** von 3 bar (15...40 kW) bzw. 4 bar (50 kW) nicht überschreiten, sonst öffnet das Sicherheitsventil.
- ▶ Zur Befüllung und Wasserergänzung des Heizwassers nur Wasser in Trinkwasserqualität verwenden. Brunnen- und Grundwasser sind als Füllwasser nicht gestattet.



In bestimmten Heizungsanlagen ist eine Wasseraufbereitung notwendig. Informationen zur Wasseraufbereitung (Vollentsalzung) sowie zu freigegebenen Zusatzmitteln oder Frostschutzmitteln erhalten Sie bei Ihrem zugelassenen Fachbetrieb.

3.3 Heizungsanlage betriebsbereit stellen

- ▶ Bauseitig installierte Brennstoffzufuhr öffnen.
- ▶ Heizungsnotschalter (wenn vorhanden) und/oder die Haussicherung für den Heizkessel einschalten.

3.4 Heizkessel ein-oder ausschalten

- ▶ Heizkessel am Ein/Aus-Schalter [1] einschalten. Das Display leuchtet und zeigt nach kurzer Zeit die Kesseltemperatur an.

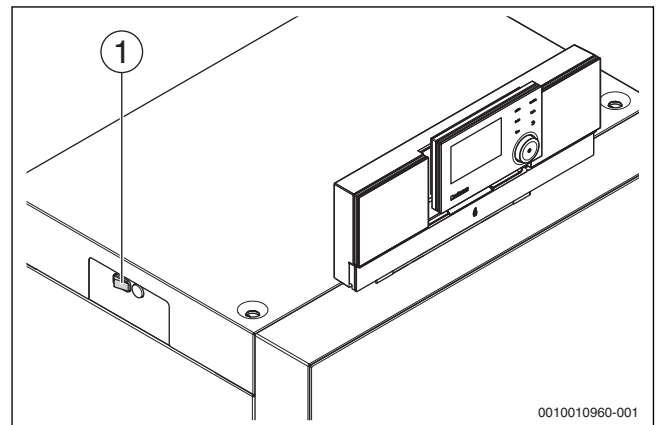


Bild 4 Ein-/Ausschalten

- [1] Ein/Aus-Schalter

3.5 Bedienung

3.5.1 Einstellungen an der Bedieneinheit (Zubehör)

Beim Anschluss einer Bedieneinheit (z. B. RC310) ändern sich einzelne beschriebene Funktionen. Bedieneinheit und Basiscontroller kommunizieren die Einstellungen.

► Bedienungsanleitung der verwendeten Bedieneinheit beachten.

Die Bedienungsanleitung der entsprechenden Bedieneinheit liefert unter anderem folgende Informationen:

- Betriebsart und Heizkurve bei außentemperaturgeführten Regelungen einstellen
- Raumtemperatur einstellen
- Wirtschaftlich heizen

3.5.2 Übersicht der Bedienelemente und Symbole

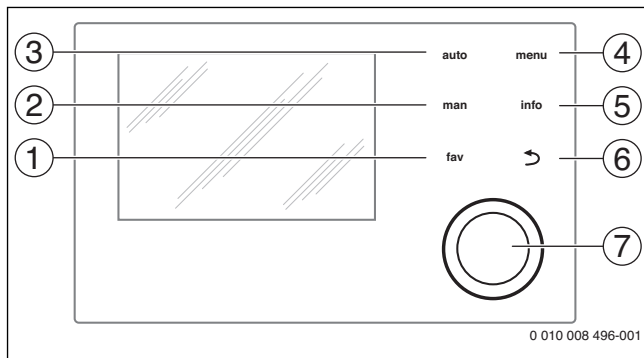


Bild 5 Bedienelemente

- [1] fav-Taste: Favoritenfunktionen (kurz drücken) und Favouritenmenü (gedrückt halten)
- [2] man-Taste: Manueller Betrieb (kurz drücken) und vorübergehender manueller Betrieb (gedrückt halten)
- [3] auto-Taste: Automatikbetrieb mit Zeitprogramm
- [4] menu-Taste: Hauptmenü (kurz drücken)
- [5] info-Taste: Infomenü oder weitere Info zur aktuellen Auswahl
- [6] Zurück-Taste: Übergeordnete Menüebene aufrufen oder Wert verwerfen (kurz drücken), zur Standardanzeige zurückkehren (gedrückt halten)
- [7] Auswahlknopf: Auswählen (drehen) und Bestätigen (drücken)



Wenn die Beleuchtung des Displays aus ist, bewirkt das erste Drücken des Auswahlknopfes lediglich das Einschalten der Beleuchtung. Bei Drehen des Auswahlknopfes und beim Drücken eines anderen Bedienelements wird zusätzlich zu der beschriebenen Auswirkung die Beleuchtung eingeschaltet. Die Beschreibungen der Bedienschritte in dieser Anleitung gehen immer von eingeschalteter Beleuchtung aus. Wenn kein Bedienelement betätigt wird, geht die Beleuchtung automatisch aus (bei Standardanzeige ca. 30 s, im Menü ca. 30 min, bei einer Störung 24 h).

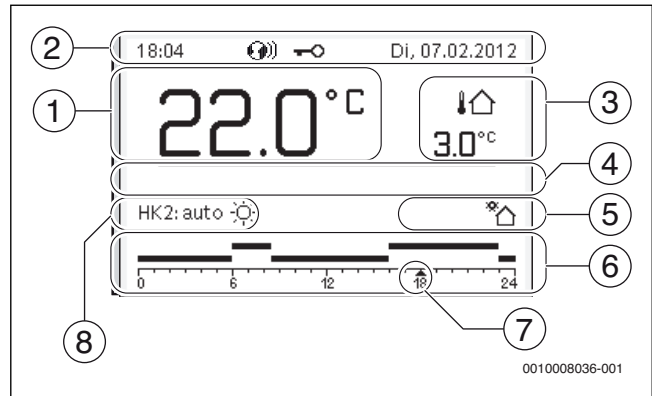


Bild 6 Symbole in der Standardanzeige (Beispieldarstellung)



Die Standardanzeige bezieht sich ausschließlich auf den angezeigten Heizkreis. Betätigen der man-Taste, der auto-Taste und das Ändern der gewünschten Raumtemperatur in der Standardanzeige wirken sich nur auf den angezeigten Heizkreis aus.

Pos.	Symbol	Erläuterung
1	22.0°C	Wertanzeige (Anzeige der aktuellen Temperatur): <ul style="list-style-type: none"> • Raumtemperatur bei Wandinstallation • Wärmeerzeugertemperatur bei Installation im Wärmeerzeuger.
2	-	Infozeile: Anzeige von Uhrzeit, Wochentag und Datum
		Infozeile: Kommunikationsmodul ist im System und Verbindung zum Buderus Server ist aktiv.
		Infozeile: Tastensperre ist aktiv (auto-Taste und Auswahlknopf gedrückt halten, um die Tastensperre ein- oder auszuschalten).
3	3.0°C	Zusätzliche Temperaturanzeige (Anzeige einer zusätzlichen Temperatur): Außentemperatur, Temperatur des Solarkollektors oder eines Warmwassersystems.
4	-	Textinformation: Z. B. die Bezeichnung der aktuell angezeigten Temperatur (→ Bild 6, [1]); für die Raumtemperatur wird keine Bezeichnung angezeigt. Wenn eine Störung vorliegt, wird ein Hinweis angezeigt, bis die Störung behoben ist.
5		Infografik: Solarpumpe ist in Betrieb.
		Infografik: Warmwasserbereitung ist aktiv
		Infografik: Warmwasserbereitung ist ausgeschaltet
		Infografik: Brenner ist an (Flamme)
	B	Infografik: Wärmeerzeuger blockiert (z.B. durch alternativen Wärmeerzeuger).
6		Zeitprogramm: Grafische Darstellung des aktiven Zeitprogramms für angezeigten Heizkreis. Die Höhe der Balken stellt grob die gewünschte Raumtemperatur in den verschiedenen Zeitabschnitten dar.
7		Die Zeitmarkierung ▲ zeigt im Zeitprogramm in 15-Minuten-Schritten (= Einteilung der Zeitskala) auf die aktuelle Uhrzeit.

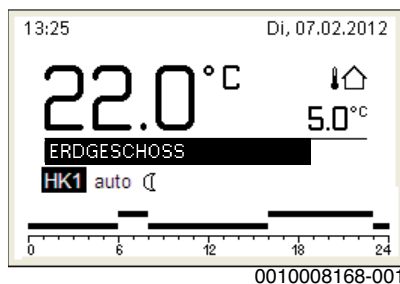
Pos.	Symbol	Erläuterung
8	auto	Betriebsart: Automatikbetrieb aktiv (nach Zeitprogramm) mit einem Heizkreis.
	HK2: auto	Betriebsart: Automatikbetrieb aktiv (nach Zeitprogramm) für angezeigten Heizkreis.
	☀	Betriebsart: Heizbetrieb aktiv.
	☾	Betriebsart: Absenkbetrieb aktiv.
8	Sommer (aus)	Betriebsart: Sommerbetrieb aktiv (Heizung aus, Warmwasserbereitung aktiv) mit einem Heizkreis
	HK2: Sommer (aus)	Betriebsart: Sommerbetrieb aktiv (Heizung aus, Warmwasserbereitung aktiv) für angezeigten Heizkreis.
8	manuell	Betriebsart: Manueller Betrieb aktiv; mit einem Heizkreis.
	HK2: manuell	Betriebsart: Manueller Betrieb aktiv; für angezeigten Heizkreis.
8	Urlaub bis 31.12.2099	Betriebsart: Urlaub aktiv; mit einem Heizkreis.
	HK2: Urlaub bis 31.12.2099	Betriebsart: Urlaub aktiv; für angezeigten Heizkreis und ggf. für Warmwassersystem.
8		Betriebsart: Heizung aus (alle Heizkreise)
		Betriebsart: Schoornsteinfeger aktiv
		Betriebsart: Notbetrieb aktiv
	E	Betriebsart: Externe Wärmeanforderung

Tab. 3 Symbole im Display

3.5.3 Heizkreis für die Standardanzeige auswählen

In der Standardanzeige werden immer nur Daten eines Heizkreises angezeigt. Wenn 2 oder mehr Heizkreise installiert sind, kann eingestellt werden, auf welchen Heizkreis sich die Standardanzeige bezieht.

- Auswahlknopf drücken und drehen, um einen Heizkreis auszuwählen.



- Einige Sekunden warten oder Auswahlknopf drücken, um zu bestätigen.



Ihr Installateur kann einstellen, welche Heizkreise hierbei verfügbar sind.

3.5.4 Betriebsart einstellen

Automatikbetrieb aktivieren (mit Zeitprogramm)

Wenn der manuelle Betrieb aktiv ist:

- auto-Taste drücken.

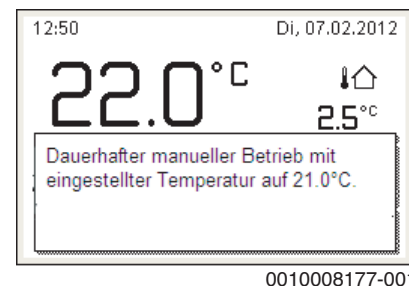


Ein Pop-up-Fenster wird angezeigt und das Zeitprogramm ist aktiviert.

Manuellen Betrieb aktivieren (ohne Zeitprogramm)

Wenn der Automatikbetrieb aktiv ist:

- man-Taste drücken.



Ein Pop-up-Fenster wird angezeigt und die Raumtemperatur wird dauerhaft auf den eingestellten Wert geregelt.



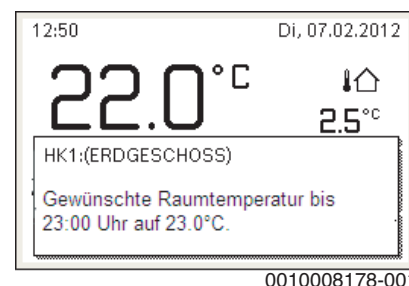
Wenn für einen Heizkreis die Regelungsart konstant eingestellt ist (z. B. für Schwimmbad oder Lüftungsanlage), gibt es in diesem Heizkreis den manuellen Betrieb nicht.

3.5.5 Gewünschte Raumtemperatur abrufen

Automatikbetrieb

Wenn der Automatikbetrieb aktiv ist:

- auto-Taste drücken.



Ein Pop-up-Fenster mit der aktuellen gewünschten Raumtemperatur wird angezeigt.

Manueller Betrieb

Wenn der manuelle Betrieb aktiv ist:

- ▶ man-Taste drücken.



0010008179-001

Ein Pop-up-Fenster mit der aktuellen gewünschten Raumtemperatur wird angezeigt. Wenn der manuelle Betrieb mit begrenzter Dauer aktiv ist, wird zusätzlich angezeigt, wann der manuelle Betrieb beendet wird.

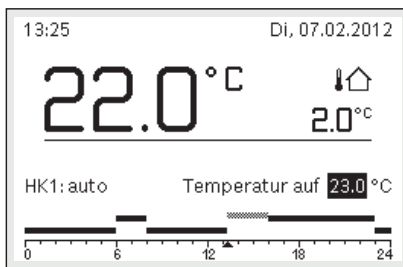
3.5.6 Raumtemperatur vorübergehend ändern

Automatikbetrieb beibehalten

Wenn der Automatikbetrieb aktiv ist:

- ▶ Auswahlknopf drehen und drücken, um die gewünschte Raumtemperatur einzustellen.

Der betroffene Zeitabschnitt wird anders dargestellt als die übrigen Zeitabschnitte.



6 720 645 481-07.20

Die Änderung gilt, bis die nächste Schaltzeit des Zeitprogramms erreicht ist.

Temperaturänderung aufheben:

- ▶ Auswahlknopf drehen und drücken, um den im Zeitprogramm hinterlegten Wert einzustellen.

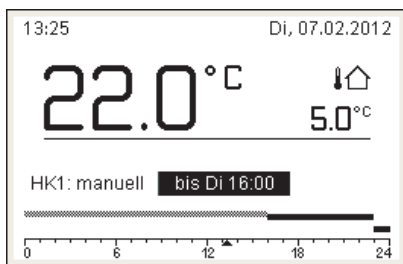
-oder-

- ▶ Manuellen Betrieb und anschließend wieder Automatikbetrieb aktivieren.

Der betroffene Zeitabschnitt wird wieder wie die übrigen Zeitabschnitte dargestellt.

Vorübergehenden manuellen Betrieb aktivieren

- ▶ man-Taste drücken, bis das Eingabefeld für die Dauer des manuellen Betriebs aktiviert ist.



0010008180-001

- ▶ Auswahlknopf drehen und drücken, um die Dauer auf maximal 48 Stunden einzustellen.
- ▶ Bei Bedarf die gewünschte Raumtemperatur in gleicher Weise wie im Automatikbetrieb einstellen.

Zeitbegrenzung für manuellen Betrieb aufheben:

- ▶ Dauer auf über 48 Stunden einstellen.

-oder-

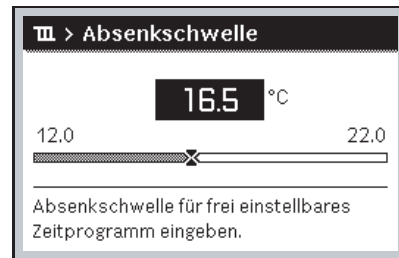
- ▶ Automatikbetrieb und anschließend manuellen Betrieb aktivieren.

3.5.7 Raumtemperatur dauerhaft ändern

Automatikbetrieb

Wenn unter dem Menüpunkt **Heizung > Zeitprogramm > Art des Zeitprogramms** die Einstellung **Frei einstellbare Temperatur** aktiv ist:

- ▶ Hauptmenü öffnen.
- ▶ Menü **Heizung > Absenkschwelle** öffnen.

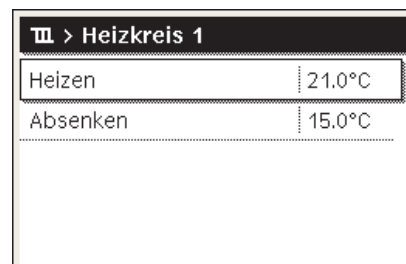


0010008238-001

- ▶ Temperatur einstellen und bestätigen.
- ▶ Weitere Temperatureinstellungen über das Zeitprogramm anpassen.

Wenn unter dem Menüpunkt **Heizung > Zeitprogramm > Art des Zeitprogramms** die Einstellung **2 Temperatur Niveaus** aktiv ist:

- ▶ Hauptmenü öffnen.
- ▶ Menü **Heizung > Temperatureinstellungen > Heizen** oder **Absenken** öffnen.

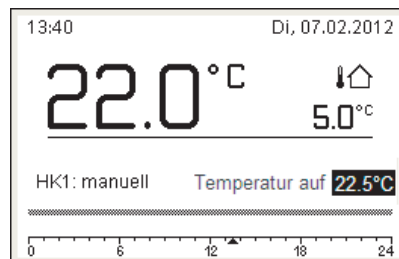


0010008182-001

- ▶ Temperatur einstellen und bestätigen oder für den Absenkbetrieb **Heizung aus** auswählen und bestätigen.
- ▶ Die Betriebsarten **Heizen** und **Absenken** über das Zeitprogramm den gewünschten Zeitabschnitten zuweisen.

Manueller Betrieb

- ▶ Ggf. man-Taste drücken, um den manuellen Betrieb zu aktivieren.



0010008181-001

- ▶ Auswahlknopf drehen und drücken, um die Temperatur einzustellen.

3.5.8 Einstellungen für Heizung mit Zeitprogramm (Automatikbetrieb) anpassen

Menü zur Anpassung eines Zeitprogramms für Heizung öffnen

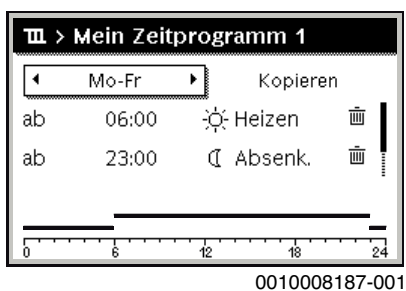
- ▶ Hauptmenü öffnen.

- ▶ Menü **Heizung > Zeitprogramm > Mein Zeitprogramm 1** oder **2** öffnen.



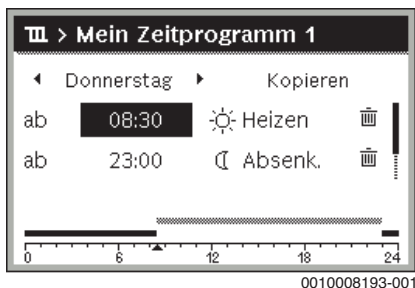
Wochentag oder Gruppe von Tagen auswählen

- ▶ Menü zur Anpassung eines Zeitprogramms für Heizung öffnen.
- ▶ Auswahlknopf drücken, um das Eingabefeld für den Wochentag oder die Gruppe von Tagen zu aktivieren.
- ▶ Wochentag oder eine Gruppe von Tagen auswählen und bestätigen.



Schaltzeit verschieben

- ▶ Menü zur Anpassung eines Zeitprogramms für Heizung öffnen.
- ▶ Auswahlknopf drehen und drücken, um das Eingabefeld für eine Schaltzeit zu aktivieren.
- ▶ Schaltzeit einstellen und bestätigen.



Temperatur/Betriebsart für einen Zeitabschnitt einstellen

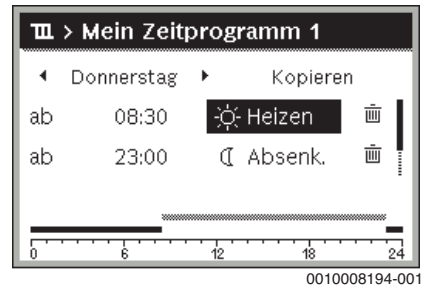
Wenn unter dem Menüpunkt **Heizung > Zeitprogramm > Art des Zeitprogramms** die Einstellung **Frei einstellbare Temperatur** aktiv ist:

- ▶ Menü zur Anpassung eines Zeitprogramms für Heizung öffnen.
- ▶ Auswahlknopf drehen und drücken, um das Eingabefeld für die Temperatur eines Zeitabschnitts zu aktivieren.
- ▶ Temperatur einstellen und bestätigen.

Wenn unter dem Menüpunkt **Heizung > Zeitprogramm > Art des Zeitprogramms** die Einstellung **2 Temperatur Niveaus** aktiv ist:

- ▶ Menü zur Anpassung eines Zeitprogramms für Heizung öffnen.

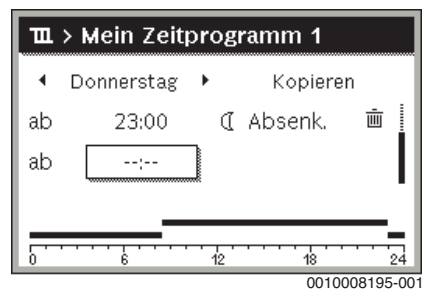
- ▶ Auswahlknopf drehen und drücken, um das Eingabefeld für die Betriebsart eines Zeitabschnitts zu aktivieren.



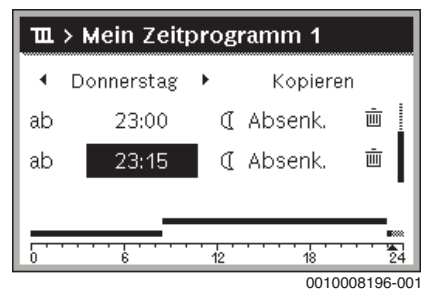
- ▶ Betriebsart einstellen und bestätigen.

Schaltzeit einfügen

- ▶ Menü zur Anpassung eines Zeitprogramms für Heizung öffnen.
- ▶ Leeres Eingabefeld unter der letzten Schaltzeit auswählen.



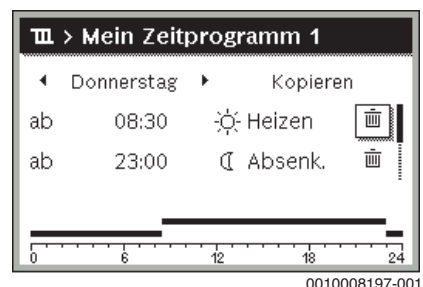
- ▶ Auswahlknopf drücken, um das Eingabefeld zu aktivieren. Eine neue Schaltzeit wird automatisch eingefügt.



- ▶ Schaltzeit einstellen und bestätigen. Die Schaltzeiten werden automatisch chronologisch sortiert.

Schaltzeit löschen

- ▶ Menü zur Anpassung eines Zeitprogramms für Heizung öffnen.
- ▶ Symbol für Schaltzeit löschen (☒) auswählen und bestätigen.



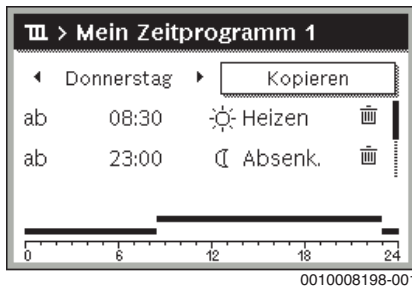
Das Symbol bezieht sich auf die Schaltzeit in der selben Zeile.

- ▶ Um die Schaltzeit zu löschen, **Ja** auswählen und bestätigen. Der vorhergehende Zeitabschnitt wird bis zur nächsten Schaltzeit verlängert. Die Schaltzeiten werden automatisch chronologisch sortiert.

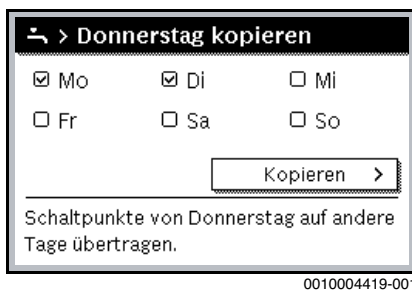
Zeitprogramm kopieren

- ▶ Menü zur Anpassung eines Zeitprogramms für Heizung öffnen.

- ▶ Den zu kopierenden Wochentag auswählen, z. B. Donnerstag.



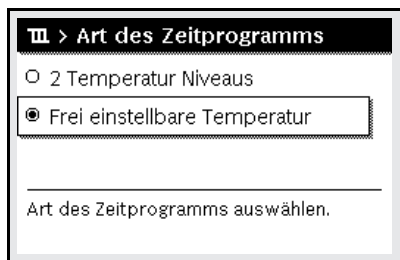
- ▶ **Kopieren** auswählen und bestätigen.
Eine Auswahlliste der Wochentage wird angezeigt.
- ▶ Tage auswählen und bestätigen (z. B. Montag und Dienstag), die mit dem zuvor ausgewählten Zeitprogramm überschrieben werden.



- ▶ **Kopieren** auswählen und bestätigen.

3.5.9 Art des Zeitprogramms einstellen

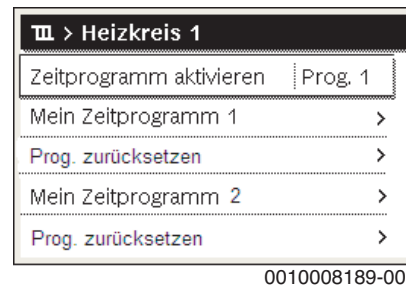
- ▶ Hauptmenü öffnen.
- ▶ **Heizung > Zeitprogramm > Art des Zeitprogramms** öffnen.



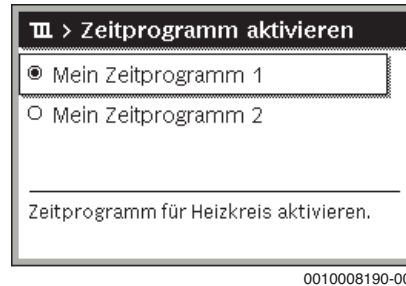
- ▶ **2 Temperatur Niveaus** oder **Frei einstellbare Temperatur** auswählen und bestätigen.

3.5.10 Aktives Zeitprogramm für Heizung auswählen

- ▶ Hauptmenü öffnen.
- ▶ **Heizung > Zeitprogramm > Zeitprogramm aktivieren** öffnen.



- ▶ **Mein Zeitprogramm 1** oder **2** auswählen und bestätigen.



Die Bedieneinheit arbeitet im Automatikbetrieb mit dem ausgewählten Zeitprogramm. Wenn 2 oder mehr Heizkreise installiert sind, gilt diese Einstellung nur für den ausgewählten Heizkreis.

3.5.11 Zeitprogramm oder Heizkreis umbenennen

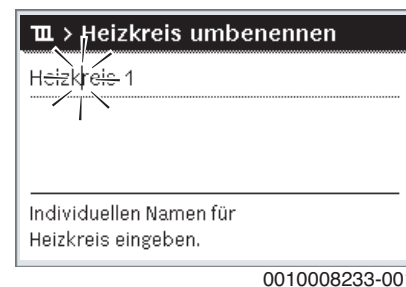
Die Namen der Zeitprogramme und Heizkreise sind mit Standardbezeichnungen vorbelegt.

Menü zur Umbenennung eines Zeitprogramms öffnen

- ▶ Hauptmenü öffnen.
- ▶ Menü **Heizung > Zeitprogramm > Zeitprogr. umbenennen** öffnen.
Der blinkende Cursor zeigt die Position, an der die Eingabe beginnt.

Menü zur Umbenennung eines Heizkreises öffnen (nur verfügbar, wenn 2 oder mehr Heizkreise installiert sind)

- ▶ Hauptmenü öffnen.
- ▶ Menü **Heizung > Heizkreis umbenennen > Heizkreis 1** (oder anderer Heizkreis) öffnen.

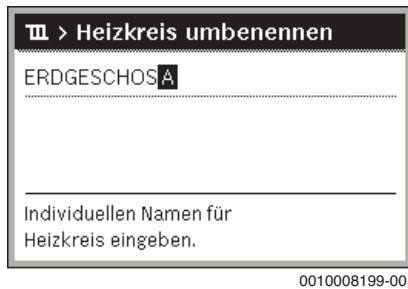


Der blinkende Cursor zeigt die Position, an der die Eingabe beginnt.

Zeichen eingeben/einfügen

- ▶ Menü zur Umbenennung eines Zeitprogramms oder Heizkreises öffnen.
- ▶ Cursor durch Drehen des Auswahlknopfes an die gewünschte Stelle bringen.
- ▶ Eingabefeld (rechts vom Cursor) durch Drücken des Auswahlknopfes aktivieren.

- ▶ Zeichen auswählen und bestätigen.



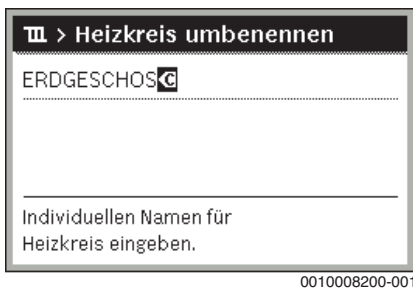
Das ausgewählte Zeichen ist eingegeben (eingefügt). Das Eingabefeld für die nächste Stelle im Text ist aktiv.

- ▶ Um die Eingabe abzuschließen, Zurück-Taste drücken.

Zeichen löschen/Benennung zurücksetzen

Um ein Zeichen zu löschen:

- ▶ Menü zur Umbenennung eines Zeitprogramms oder Heizkreises öffnen.
- ▶ Cursor durch Drehen des Auswahlknopfes hinter das zu löschende Zeichen bringen.
- ▶ Eingabefeld durch Drücken des Auswahlknopfes aktivieren.
- ▶ Das Zeichen **<C** auswählen und bestätigen.



Das Zeichen links vom Eingabefeld ist gelöscht.

Um die Benennung zurückzusetzen:

- ▶ Alle Zeichen löschen.
Die Standardbezeichnung wird automatisch wieder eingetragen.

3.5.12 Warmwasser einstellen



Wenn die Funktion für die thermische Desinfektion aktiviert ist, wird der Warmwasserspeicher auf die dafür eingestellte Temperatur aufgeheizt. Das Warmwasser mit der höheren Temperatur kann für die thermische Desinfektion des Warmwassersystems genutzt werden.

- ▶ Anforderungen aus dem DVGW – Arbeitsblatt W 511, Betriebsbedingungen für die Zirkulationspumpe inkl. Wasserbeschaffenheit und Anleitung des Wärmeerzeugers beachten.

Menü für Warmwassereinstellungen öffnen

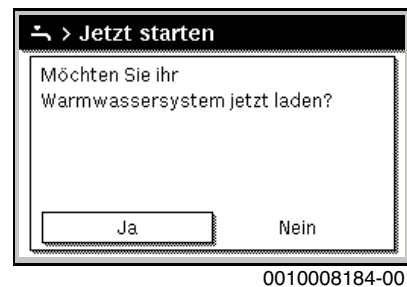
- ▶ Hauptmenü öffnen.
- ▶ Menü **Warmwasser** öffnen.



Einmalladung aktivieren (Warmwasser-Sofort-Funktion)

Wenn Sie außerhalb der im Zeitprogramm eingestellten Zeiten Warmwasser benötigen:

- ▶ Menü für Warmwassereinstellungen öffnen.
- ▶ **Einmalladung > Jetzt starten** auswählen und bestätigen.



- ▶ Im Pop-up-Fenster **Ja** auswählen und bestätigen.
- ▶ Die Warmwasserbereitung (Speicheraufheizung oder Warmhaltung bei Kombigeräten) ist ab sofort aktiv. Nach Ablauf der eingestellten Haltedauer schaltet die Einmalladung automatisch wieder aus.

Warmwassertemperatur ändern

Die Maximale Warmwassertemperatur ist durch die Einstellung am Wärmeerzeuger begrenzt. Wenn der Maximalwert am Wärmeerzeuger erhöht wird, wird der Wert des Wärmeerzeugers automatisch übernommen.

- ▶ Menü für Warmwassereinstellungen öffnen.
- ▶ **Temperatureinstellungen > Warmwasser** oder **Temperatureinstellungen > Warmwasser reduziert** auswählen und bestätigen.



- ▶ Gewünschte Warmwassertemperatur einstellen und bestätigen.
Wenn der Maximalwert der Warmwassertemperatur 60 °C überschreitet, wird eine Warnung vor Verbrühung angezeigt.
- ▶ Warmwassertemperatur ≤ 60 °C einstellen und bestätigen.

-oder-

- ▶ Die Einstellung > 60 °C bestätigen.

Übersicht des Menüs, → Kapitel 3.5.12, Seite 13.

3.5.13 Einstellungen für Warmwasserbereitung mit Zeitprogramm anpassen

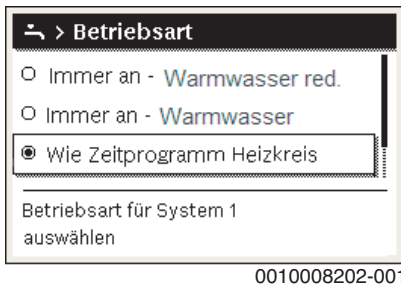
Menü zur Anpassung des Zeitprogramms für Warmwasserbereitung öffnen

- ▶ Hauptmenü öffnen.
- ▶ Menü **Warmwasser > Zeitprogramm** öffnen.

Zeitprogramm/Betriebsart für Warmwasserbereitung auswählen

- ▶ Menü zur Anpassung des Zeitprogramms für Warmwasserbereitung öffnen.

- ▶ Menü **Betriebsart** öffnen.



- ▶ Betriebsart auswählen und bestätigen.

Um die durchgehende Warmwasserbereitung zu aktivieren:

- ▶ **Immer an - Warmwasser red.** oder **Immer an - Warmwasser** auswählen und bestätigen.

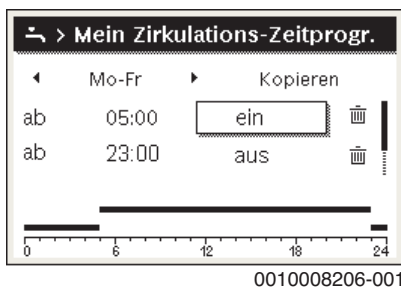


3.5.14 Zeitprogramm für Warmwasser-Zirkulation anpassen

- ▶ Hauptmenü öffnen.
- ▶ Menü **Warmwasser > Zirkulation > Betriebsart** öffnen.



- ▶ **Eigenes Zeitprogramm** auswählen und bestätigen.
- ▶ Menü **Zirkulation > Mein Zirkulations-Zeitpr.** öffnen.
- ▶ Zeitprogramm für Zirkulation auf dieselbe Art wie Zeitprogramm für Heizung einstellen.



Wenn die Zirkulationspumpe nach Zeitprogramm eingeschaltet ist (**ein**), läuft die Zirkulationspumpe gemäß der Einstellung unter **Ein-schalthäufigkeit**.

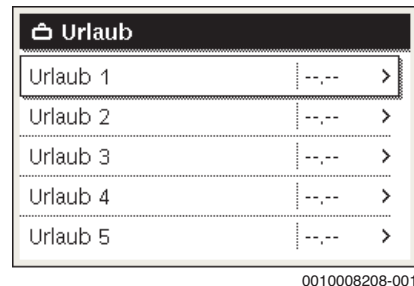
Wenn die Zirkulationspumpe nach Zeitprogramm ausgeschaltet ist (**aus**), läuft die Zirkulationspumpe nicht.

3.5.15 Urlaubsprogramm einstellen

Menü für Urlaubsprogramm öffnen

- ▶ Hauptmenü öffnen.

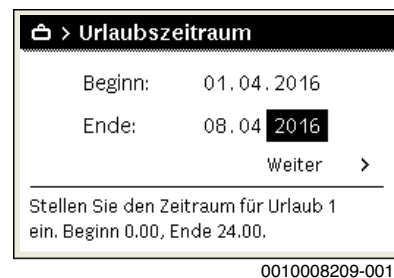
- ▶ Menü **Urlaub > Urlaub 1, 2, 3, 4** oder **5** öffnen.



Wenn der Urlaubszeitraum für das ausgewählte Urlaubsprogramm eingestellt ist, wird das entsprechende Menü **Urlaub 1, 2, 3, 4** oder **5** angezeigt.

Urlaubszeitraum einstellen

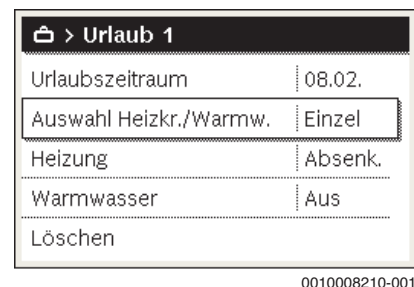
- ▶ Menü für Urlaubsprogramm öffnen.
- ▶ Wenn der Urlaubszeitraum für das ausgewählte Urlaubsprogramm bereits eingestellt ist, Menü **Urlaubszeitraum** öffnen.
- ▶ Tag, Monat und Jahr für **Beginn:** und **Ende:** des Urlaubszeitraums auswählen und bestätigen.



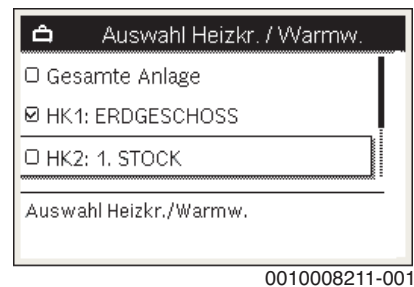
- ▶ Um die Eingabe abzuschließen, **Weiter** auswählen und bestätigen.

Heizung und Warmwasser für Urlaubsprogramm einstellen

- ▶ Menü für Urlaubsprogramm öffnen.
- ▶ Menü **Auswahl Heizkr./Warmw.** öffnen.



- ▶ Heizkreise und Warmwassersysteme auswählen und bestätigen.



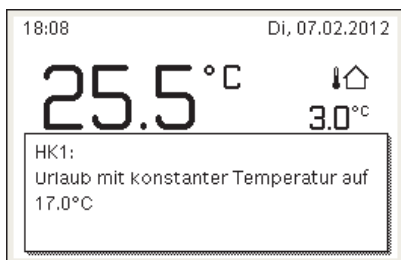
- ▶ Das Urlaubsprogramm gilt für die Ausgewählten Heizkreise und Warmwassersysteme.
- ▶ Um die Auswahl abzuschließen, **Weiter** auswählen und bestätigen.
- ▶ Einstellungen für **Heizung** und **Warmwasser** im Menü für das ausgewählte Urlaubsprogramm prüfen und ggf. anpassen.

Urlaubsprogramm unterbrechen

Während des Urlaubszeitraums wird angezeigt, bis wann das Urlaubsprogramm aktiv ist.

Wenn 2 oder mehr Heizkreise installiert sind, muss vor der Unterbrechung der entsprechende Heizkreis in der Standardanzeige ausgewählt werden.

- ▶ man-Taste drücken.
Die Bedieneinheit regelt dauerhaft auf die für den manuellen Betrieb gewünschte Raumtemperatur.
- ▶ Ggf. die gewünschte Raumtemperatur einstellen.
- ▶ Um das Urlaubsprogramm fortzusetzen, auto-Taste drücken.



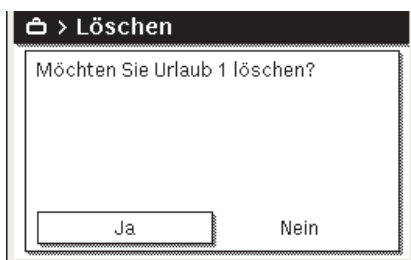
0010008213-001

Wenn das Urlaubsprogramm auf **Wie Samstag** eingestellt ist:

- ▶ Raumtemperatur vorübergehend ändern (Automatikbetrieb).
Die Änderung gilt, bis die nächste Schaltzeit des Zeitprogramms erreicht ist.

Urlaubsprogramm löschen

- ▶ Menü für Urlaubsprogramm öffnen.
- ▶ **Löschen** auswählen und bestätigen.
- ▶ Im Pop-up-Fenster **Ja** auswählen und bestätigen.



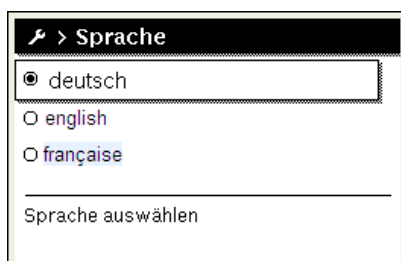
0010008212-001

Das Urlaubsprogramm ist gelöscht.

3.5.16 Weitere Einstellungen

Sprache einstellen

- ▶ Hauptmenü öffnen.
- ▶ Menü **Einstellungen > Sprache** öffnen.



6 720 645 481-18.10

- ▶ Sprache auswählen und bestätigen.

Uhrzeit und Datum einstellen

Wenn die Bedieneinheit längere Zeit ohne Stromversorgung war, müssen Datum und Uhrzeit eingestellt werden:

- ▶ Stromversorgung wiederherstellen.
Die Bedieneinheit zeigt die Einstellung für das Datum an.



6 720 645 481-16.20

- ▶ Tag, Monat und Jahr jeweils einstellen und bestätigen.
- ▶ **Weiter** bestätigen.
Die Bedieneinheit zeigt die Einstellung für die Uhrzeit an.



6 720 645 481-17.20

- ▶ Stunden und Minuten jeweils einstellen und bestätigen.
- ▶ **Weiter** bestätigen.
Zur erneuten Inbetriebnahme sind keine weiteren Einstellungen erforderlich.

Tastensperre ein- /ausschalten

Um die Tastensperre ein- oder auszuschalten:

- ▶ Auswahlknopf und auto-Taste gleichzeitig drücken, bis im Display das Schlüssel-Symbol erscheint bzw. erlischt.

3.5.17 Favoritenmenü

Die fav-Taste ermöglicht den direkten Zugriff auf häufig genutzte Funktionen für Heizkreis 1. Die Funktion der fav-Taste ist unabhängig davon, welcher Heizkreis in der Standardanzeige aktiv ist.

Die erste Betätigung nach der Inbetriebnahme der Bedieneinheit öffnet das Menü zur Konfiguration des Favoritenmenüs.

Um Einstellungen über das Favoritenmenü zu ändern:

- ▶ fav-Taste drücken.
- ▶ Favoritenfunktion auswählen und bestätigen.
- ▶ Einstellungen wie im Hauptmenü ändern.

Um das Favoritenmenü anzupassen:

- ▶ fav-Taste drücken, bis sich das Menü zur Konfiguration des Favoritenmenüs öffnet.
Alle für das Favoritenmenü verfügbaren Menüpunkte werden angezeigt.
- ▶ Menüpunkt auswählen und bestätigen.
- ▶ Um den Menüpunkt im Favoritenmenü zu aktivieren **Ja** auswählen und bestätigen.

- ▶ Um den Menüpunkt im Favoritenmenü zu deaktivieren **Nein** auswählen und bestätigen.



- ▶ Konfiguration des Favoritenmenüs mit der Zurück-Taste beenden. Die Änderungen sind sofort wirksam.

3.5.18 Heizung/Warmwasser aus- und einschalten

Für bestimmte Wärmeerzeuger ist das Aus- und Einschalten der Heizung und Warmwasserbereitung an der Bedieneinheit möglich.



Wenn ein Kaskadenmodul installiert ist, ist das Aus- und Einschalten der Heizung oder Warmwasserbereitung an der Bedieneinheit nicht möglich (unabhängig vom Typ des Wärmeerzeugers).

Heizung (oder Warmwasser) ausschalten

- ▶ Hauptmenü öffnen.
- ▶ Menü **Wärmeerzeuger** > **Heizung (oder Warmwasser)** öffnen.
- ▶ **Aus** auswählen und bestätigen.



Heizung (oder Warmwasser) einschalten

Um die Heizung (oder die Warmwasserbereitung) einzuschalten:

- ▶ Hauptmenü öffnen.
- ▶ Menü **Wärmeerzeuger** > **Heizung (oder Warmwasser)** öffnen.
- ▶ **Ein** auswählen und bestätigen.



Um die maximale Vorlauftemperatur für die Heizung einzustellen:

- ▶ Hauptmenü öffnen.
- ▶ Menü **Wärmeerzeuger** > **Heizung max. Temperatur** öffnen.
- ▶ Temperatur einstellen und bestätigen.
Die Anlage geht wieder in die zuvor aktive Betriebsart.

3.5.19 Notbetrieb

Notbetrieb aktivieren (Handbetrieb)

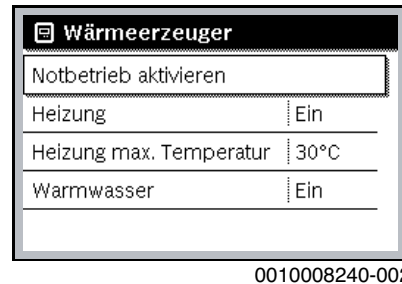
Im Notbetrieb heizt das Gerät. Der Brenner ist in Betrieb, bis die für den Notbetrieb eingestellte Vorlauftemperatur erreicht ist. Je nach Anlagenkonfiguration ist die Warmwasserbereitung aktiv oder nicht.



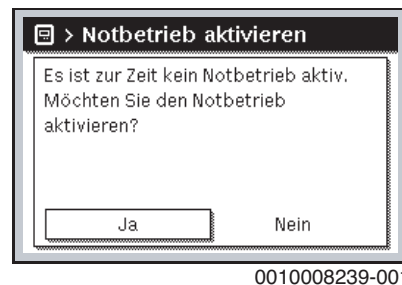
Für den Notbetrieb muss der Heizbetrieb eingeschaltet sein.

Um den Notbetrieb zu aktivieren:

- ▶ Hauptmenü öffnen.
- ▶ Menü **Wärmeerzeuger** > **Notbetrieb aktivieren** öffnen.



- ▶ Im Pop-up-Fenster **Ja** auswählen und bestätigen.



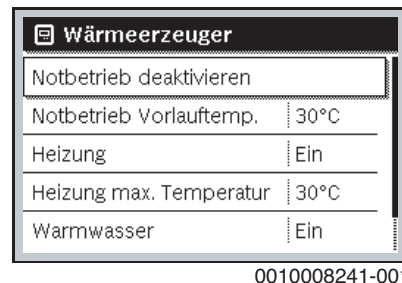
Die Anlage ist im Notbetrieb.

Um die Vorlauftemperatur für den Notbetrieb einzustellen:

- ▶ Hauptmenü öffnen.
- ▶ Menü **Wärmeerzeuger** > **Notbetrieb Vorlauftemp.** öffnen.
- ▶ Temperatur einstellen und bestätigen.


Notbetrieb deaktivieren

- ▶ Hauptmenü öffnen.
- ▶ Menü **Wärmeerzeuger** > **Notbetrieb deaktivieren** auswählen und bestätigen.



- ▶ Im Pop-up-Fenster **Ja** auswählen und bestätigen.
Die Anlage geht wieder in die zuvor aktive Betriebsart.

3.6 Bedienung und Überwachung der Heizungsanlage über App oder Web Portal

Der Heizkessel beinhaltet ein IP-Modul . Das IP-Modul ermöglicht die Steuerung und Überwachung des Heizkessels mit einem mobilen Endgerät (App auf Smartphone/Tablet) oder einem PC (Internetbrowser). Das IP-Modul ist die Schnittstelle zwischen der Heizungsanlage und einem Netzwerk (LAN).



Weitere Informationen zu diesem Thema finden Sie unter www.buderus.de/Konnektivitaet (z. B. durch Scannen des nebenstehenden QR-Codes).



Das Regelgerät erfüllt die harmonisierten EU-Normen gemäß EG-Richtlinie 2006/95 (Elektrische Betriebsmittel /Niederspannungsrichtlinie, CE-Zeichen). Das Regelgerät verfügt über einen Netzwerkanschluss (RJ45), an der über eine geeignete Kabelverbindung Kommunikationsgeräte der Informationstechnik (z. B. Router) mit entsprechender CE-Kennzeichnung angeschlossen werden können. Kommunikationsgeräte der Informationstechnik müssen bezüglich elektrischer Sicherheit die EN 60950-1 erfüllen.



Um den vollen Funktionsumfang nutzen zu können, ist ein Internetzugang und ein Router mit einem freien Netzwerkanschluss (RJ45-Buchse) erforderlich. Durch die Nutzung können zusätzliche Kosten entstehen.

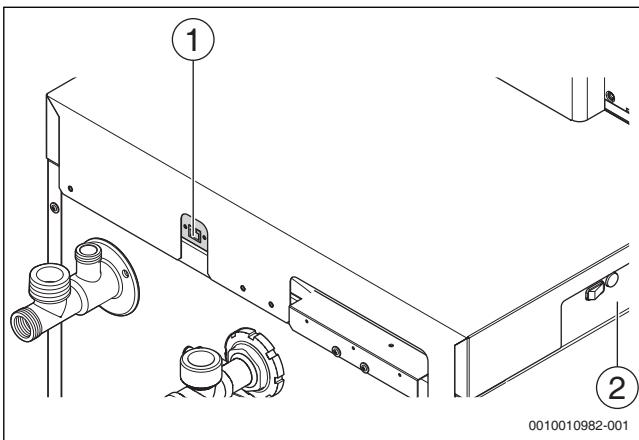


Bild 7 Netzwerkanschluss mit Login-Daten

- [1] Netzwerkanschluss (RJ45) an der Kessel-Rückseite
[2] Login-Daten IP-Modul an der Kesselseite

IP-Modul in Betrieb nehmen



Für Inbetriebnahme und Betrieb des IP-Moduls ist eine dauerhafte Internet-Verbindung erforderlich:

- Dokumentation des Routers beachten.

Voreinstellungen am Router:

- DHCP aktiv
- Ports 5222 und 5223 nicht gesperrt
- Freie IP-Adresse vorhanden
- Adressfilterung (MAC-Filter) an das Modul angepasst.

Voreingestellten Login-Namen und das Passwort eingeben.

Die Login-Daten (Anmeldedaten) sind auf dem Etikett seitlich am Kessel aufgedruckt (→ Bild 7).

Verbindung testen

Um zu prüfen, ob das IP-Modul korrekt mit der Heizungsanlage kommuniziert:

- Reset-Taste (→ Bild 2 [11], Seite 6) an der Bedieneinheit drücken.
- Bedienungsanleitung der Bedieneinheit beachten.

Nach Abschluss des Verbindungstests:

- Gewünschte Betriebsart einstellen.

Login-Daten IP-Modul

Her.-Nr.: _____

Login-Name: _____

Passwort: _____

Mac: _____

Login-Daten zurücksetzen



Das Passwort kann nur über die Bedieneinheit RC310 zurück gesetzt werden.

- Bedienungsanleitung der Bedieneinheit beachten.

Wenn die personalisierten Login-Daten oder das Passwort vergessen wurden:

- Passwort an der Bedieneinheit zurücksetzen.
Die werkseitig voreingestellten Login-Daten werden wieder hergestellt.
- App auf dem mobilen Endgerät (z. B. Smartphone) neu einrichten.

Nach dem Starten der App:

- Werkseitig eingestellte Login-Daten eingeben und dem Dialog folgen.

Störungen beheben



Informationen zur Störungsbehebung am mobilen Endgerät entnehmen Sie der entsprechenden Anleitung des Drittanbieters.



Störungen, die Auswirkungen auf die Funktionalität der App haben, werden auch in der App dargestellt (z. B. keine Verbindung zum XMPP-Server, keine Verbindung zum Logamatic web KM, falsches Passwort etc.).

4 Heizungsanlage außer Betrieb nehmen

HINWEIS:

Sachschaden durch Frost!

Wenn die Heizungsanlage in keinem frostsicheren Raum steht und außer Betrieb ist, kann sie bei Frost einfrieren. Im Sommerbetrieb oder bei gesperrtem Heizbetrieb besteht nur Gerätefrostschutz.

- ▶ Heizungsanlage, soweit möglich, ständig eingeschaltet lassen.
- oder-
- ▶ Heizungsanlage vor dem Einfrieren schützen, indem die Heizungs- und Trinkwasserleitungen von einem Fachbetrieb am tiefsten Punkt entleert werden.
- oder-
- ▶ Wenn Frostschutzmittel verwendet werden: Alle 2 Jahre oder nach dem Nachfüllen von Heizwasser prüfen, ob der erforderliche Frostschutz durch das Frostschutzmittel sichergestellt ist.

4.1 Heizkessel über das Regelgerät außer Betrieb nehmen

Den Heizkessel über den Ein/Aus-Schalter des Regelgeräts IMC110 außer Betrieb nehmen. Der Brenner wird automatisch abgeschaltet.

i

Das Gerät hat einen Blockierschutz für die Heizpumpe, der ein Blockieren der Pumpe nach längerer Betriebspause verhindert. Bei ausgeschaltetem Gerät gibt es keinen Blockierschutz.

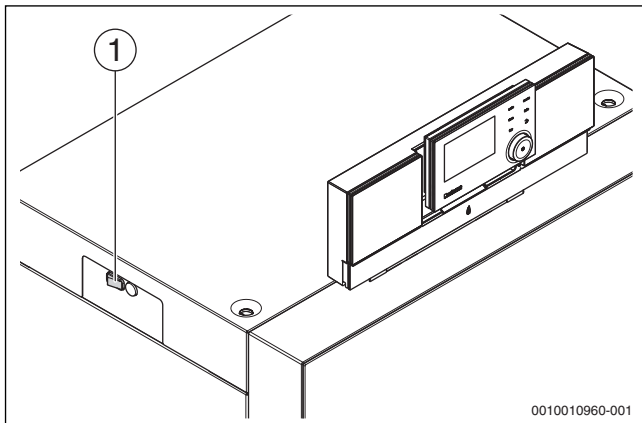


Bild 8 Ein/Aus-Schalter

[1] Ein/Aus-Schalter

- ▶ Heizkessel am Ein/Aus-Schalter [1] ausschalten. Die Statusanzeige erlischt (falls an).
- ▶ Brennstoffabsperrrhahn schließen.
- ▶ Wenn das Gerät länger außer Betrieb genommen wird: Frostschutz beachten (→ Kapitel 3.5, Seite 8).

4.2 Heizungsanlage entleeren

i

Das Ablassen von Heizwasser ist an jeder Heizungsanlage unterschiedlich. Lassen Sie sich deshalb von Ihrem zugelassenen Fachbetrieb unterweisen.

Zum Entleeren der Heizungsanlage muss am tiefsten Punkt der Anlage ein Entleerhahn eingebaut sein.

- ▶ Entlüfter am höchsten Punkt der Heizungsanlage öffnen.
- ▶ Heizwasser am tiefsten Punkt der Heizungsanlage mit Hilfe des Füll- und Entleerhahns oder des Heizkörpers ablassen.

4.3 Heizungsanlage im Notfall außer Betrieb nehmen

i

Die Heizungsanlage nur bei einem Notfall über die Sicherung des Aufstellraums oder den Heizungsnotschalter abschalten.

- ▶ Niemals sich selbst in Lebensgefahr bringen. Die eigene Sicherheit geht immer vor.
- ▶ Bauseitig installierte Brennstoffzufuhr schließen.
- ▶ Heizungsanlage über den Heizungsnotschalter oder die entsprechende Haussicherung stromlos schalten.

5 Umweltschutz und Entsorgung

Der Umweltschutz ist ein Unternehmensgrundsatz der Bosch-Gruppe. Qualität der Produkte, Wirtschaftlichkeit und Umweltschutz sind für uns gleichrangige Ziele. Gesetze und Vorschriften zum Umweltschutz werden strikt eingehalten.

Zum Schutz der Umwelt setzen wir unter Berücksichtigung wirtschaftlicher Gesichtspunkte bestmögliche Technik und Materialien ein.

Verpackung

Bei der Verpackung sind wir an den länderspezifischen Verwertungssystemen beteiligt, die ein optimales Recycling gewährleisten.

Alle verwendeten Verpackungsmaterialien sind umweltverträglich und wiederverwertbar.

Altgerät

Altgeräte enthalten Wertstoffe, die wiederverwertet werden können. Die Baugruppen sind leicht zu trennen. Kunststoffe sind gekennzeichnet. Somit können die verschiedenen Baugruppen sortiert und wiederverwertet oder entsorgt werden.

6 Frostschutz einstellen

Frostschutz für die Heizungsanlage:

- ▶ Maximale Vorlauftemperatur auf 30 °C einstellen (→ Kapitel 3.5, Seite 8).
- oder-
- ▶ Frostschutzmittel ins Heizwasser mischen und Warmwasserkreis entleeren (Herstellerangaben beachten).

i

Hinweise zu weiteren Funktionen finden Sie in der Bedienungsanleitung der Bedieneinheit (Zubehör).

Frostschutz für den Warmwasserspeicher

HINWEIS:

Anlagenschaden durch Frost!

Wenn das Gerät ausgeschaltet wird (spannungsfrei), ist kein Frostschutz gewährleistet.

- ▶ Frostschutzmittel ins Heizwasser mischen und Warmwassersystem entleeren (Herstellerangaben beachten).

Bei ausgeschalteter Warmwasserbereitung ist Frostschutz für den Warmwasserspeicher gewährleistet.

- ▶ Warmwasserbereitung ausschalten  (→ Kapitel 3.5, Seite 8).

7 Inspektion und Wartung

HINWEIS:

Sachschaden durch fehlende oder mangelhafte Reinigung und Wartung!

- ▶ Heizungsanlage einmal jährlich von einem zugelassenen Heizungsfachbetrieb inspizieren, warten und reinigen lassen.
- ▶ Wir empfehlen, einen Vertrag über eine jährliche Inspektion und eine bedarfsorientierte Wartung abzuschließen.

7.1 Warum ist regelmäßige Wartung wichtig?

Aus den folgenden Gründen müssen Heizungsanlagen regelmäßig gewartet werden:

- Um einen hohen Wirkungsgrad zu erhalten und die Heizungsanlage sparsam (niedriger Brennstoffverbrauch) zu betreiben
- Um eine hohe Betriebssicherheit zu erreichen
- Um die umweltfreundliche Verbrennung auf hohem Niveau zu halten.

7.2 Reinigung und Pflege

Um den Heizkessel zu säubern, kann die Verkleidung mit einem nassen Tuch (Wasser/Seife) gereinigt werden. In jedem Fall keine scheuernden oder aggressiven Reinigungsmittel, die die Lackierung oder Kunststoffteile beschädigen, verwenden.

8 Energiesparhinweise

Sparsam heizen

Das Gerät ist so konstruiert, dass der Gasverbrauch und die Umweltbelastung möglichst niedrig und die Behaglichkeit groß ist. Entsprechend dem jeweiligen Wärmebedarf der Wohnung wird die Gaszufuhr zum Brenner geregelt. Nach Erreichen des geforderten Wärmebedarfs wird der Brenner durch die Ein-Aus-Regelung komplett abgeschaltet.

Inspektion und Wartung

Damit der Gasverbrauch und die Umweltbelastung über lange Zeit möglichst niedrig bleiben, empfehlen wir Ihnen den Abschluss eines Wartungs- und Inspektionsvertrages mit jährlicher Inspektion und bedarfsabhängiger Wartung mit einem zugelassenen Heizungsfachbetrieb.

Heizungsregelung

In Deutschland ist nach § 12 der Energieeinsparverordnung (EnEV) eine Heizungsregelung mit raumtemperaturgeführtem Regler oder außen-temperaturgeführtem Regler und Thermostatventilen vorgeschrieben.

Weiterführende Hinweise können Sie der jeweiligen Installations- und Bedienungsanleitung des Reglers entnehmen.

Thermostatventile

Damit die jeweils gewünschte Raumtemperatur erreicht wird, öffnen Sie die Thermostatventile ganz. Erst, wenn nach längerer Zeit die Temperatur nicht erreicht wird, können Sie am Regler die gewünschte Raumtemperatur ändern.

Fußbodenheizung

Stellen Sie die Vorlauftemperatur nicht höher ein als die vom Hersteller empfohlene maximale Vorlauftemperatur.

Lüften

Lassen Sie zum Lüften die Fenster nicht gekippt. Sonst wird dem Raum ständig Wärme entzogen, ohne die Raumluft nennenswert zu verbessern. Öffnen Sie besser die Fenster für kurze Zeit ganz.

Drehen Sie während des Lüftens die Thermostatventile zu.

Zirkulationspumpe

Stellen Sie eine eventuell vorhandene Zirkulationspumpe für Warmwasser über ein Zeitprogramm auf die individuellen Bedürfnisse ein (z. B. morgens, mittags, abends).

9 Betriebs- und Störungsanzeigen

9.1 Störungsanzeigen an der Bedieneinheit

Die Bedieneinheit meldet eine Störung in der Standardanzeige.

Die Ursache kann eine Störung der Bedieneinheit, eines Bauteils, einer Baugruppe des Wärmeerzeugers oder eine fehlerhafte oder unzulässige Einstellung sein. Zugehörige Anleitungen des betroffenen Bauteils, der Baugruppe oder und das Servicehandbuch enthalten weitere Hinweise zur Störungsbehebung.

- ▶ Zurück-Taste drücken.

Im Display erscheint ein Pop-up-Fenster, in dem die aktuell schwerwiegendste Störung mit Störungs-Code und Zusatz-Code angezeigt wird.

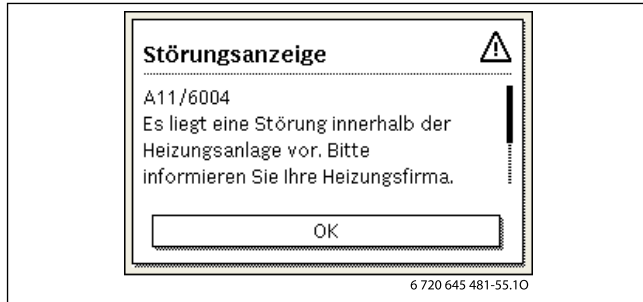


Bild 9 Pop-up-Fenster mit Störungsanzeige

Bei mehreren aufgetretenen Störungen wird die Störung mit der höchsten Priorität angezeigt. Störungs-Code und Zusatz-Code werden angezeigt. Die Codes geben dem Fachmann Aufschluss über die Ursache. Durch Bestätigung (Auswahlnopf drücken) einer Störung wird zur Standardanzeige gewechselt. In der Infozeile wird weiterhin ein Hinweis auf die Störung angezeigt. Wenn die Störung noch aktiv ist, wird sie durch Drücken der Zurück-Taste wieder angezeigt. Die Ursache kann eine Störung der Bedieneinheit, eines Bauteils, einer Baugruppe oder des Wärmeerzeugers sein. Die Anlage bleibt soweit möglich in Betrieb, d. h. es kann noch weiter geheizt werden.



Nur Originalersatzteile verwenden. Schäden, die durch nicht vom Hersteller gelieferte Ersatzteile entstehen, sind von der Haftung ausgeschlossen.

Wenn sich eine Störung nicht beheben lässt, bitte an den zuständigen Servicetechniker wenden.

9.2 Verriegelnde Störung zurücksetzen

- ▶ Reset-Taste an Bedieneinheit (→Bild 2 [11], Seite 6) drücken.
Die Störung wird nicht mehr im Display angezeigt.

-oder-

- ▶ Reset-Taste am Feuerungsautomaten drücken (→Bild 10).
Die Störung wird nicht mehr im Display angezeigt.

Das Gerät geht wieder in Betrieb und die Standardanzeige erscheint im Display.



Wenn innerhalb eines bestimmten Zeitraums zu viele Entriegelungen an der Bedieneinheit vorgenommen werden, erscheint der Störungs-Code 5P/552. Diese Störungsanzeige kann nur direkt am Feuerungsautomaten zurückgesetzt werden.

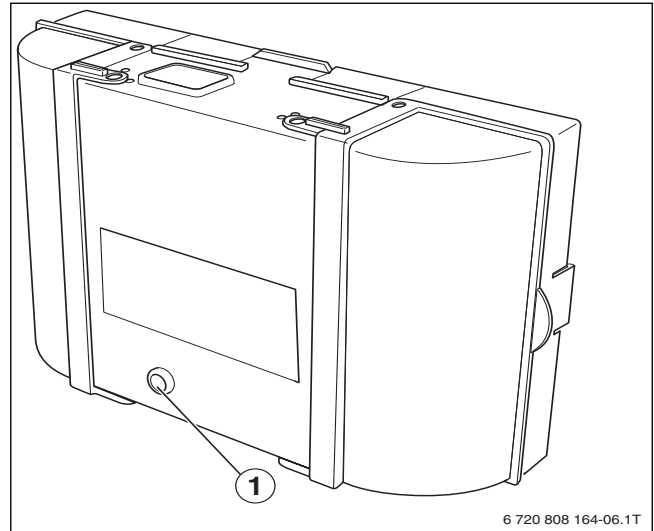


Bild 10 Störungen am Feuerungsautomaten zurücksetzen

[1] Reset-Taste

Wenn sich die Störung nicht beheben lässt:

- ▶ Kontakt mit dem zugelassenem Heizungsfachbetrieb aufnehmen und Gerätetyp, Betriebs-Code und Zusatz-Code angeben.

Gerätedaten

Wenn Sie den Kundendienst anfordern, ist es von Vorteil, genauere Angaben über Ihr Gerät zu machen.

Diese Angaben erhalten Sie vom Typschild oder vom Zusatztypschild in der Blende.

Logano plus (z. B. KB192i-22):

.....

Seriennummer:

Fertigungsdatum (FD ...):

Datum der Inbetriebnahme:

Ersteller der Anlage:

9.3 Betriebsanzeigen

Um die Betriebsanzeigen auszulesen:

► Menü **Info** öffnen.

► Menü **Systeminformation** auswählen und bestätigen.

► Menüpunkt **Betriebscode** suchen.

Betriebs-Code	Fehler-nummer	Ursache	Beschreibung	Prüfvorgang/ Ursache	Maßnahme
0A	-	Gerät im Schaltoptimierungsprogramm.	Innerhalb der eingestellten Schaltoptimierungszeit besteht eine erneute Brenneranforderung. Gerät befindet sich in Taktsperrung. Die Standard-Schaltoptimierungszeit beträgt 10 Minuten.	Leistungseinstellung an der Bedieneinheit prüfen.	Kesselleistung auf den erforderlichen Wärmebedarf des Gebäudes abstimmen.
				Regelungseinstellung an der Bedieneinheit prüfen.	Regeleinstellung an die Anlagenbedingungen anpassen.
0H	-	Das Gerät befindet sich in Betriebsbereitschaft, kein Wärmebedarf vorhanden.	Der Heizkessel ist betriebsbereit und hat keine Wärmeanforderung vom Heizkreis.	-	-
0Y	-	Die aktuelle Kesseltemperatur ist höher als die Sollkesselwassertemperatur.	Die aktuelle Kesseltemperatur ist höher als die Sollkesselwassertemperatur. Der Heizkessel wird abgeschaltet.	-	-
0P	-	Warten auf Gebläseanlauf.	Die Detektion des Anlaufs wird für den weiteren Ablauf benötigt.	-	-
0E	-	Das Gerät befindet sich in Betriebsbereitschaft, Wärmebedarf ist vorhanden, es wird jedoch zu viel Energie geliefert.	Der aktuelle Wärmebedarf der Anlage ist niedriger, als der minimale Modulationsgrad des Brenners zur Verfügung stellt.	-	-
0U	-	Beginn des Programmablaufs zum Brennerstart.	-	-	-
0C	-	Beginn Brennerstart.	-	-	-
0L	-	Öffnen der Gasarmatur.	-	-	-
0F	-	Ungenügender Durchfluss durch Kessel.	Temperaturdifferenz zwischen Vor- und Rücklauf > 15 K. Temperaturdifferenz zwischen Vorlauf und Sicherheitstemperturfühler > 15 K.	Vorlauftemperatur mit der Bedieneinheit kontrollieren, Rücklauftemperatur mit Bedieneinheit oder Service Key kontrollieren, Widerstand des Kesseltemperaturfühlers (STB) messen und mit Kennlinie vergleichen.	Einstellung der Kesselkreis-pumpe anpassen. Oberflächentemperatur des mit dem Sicherheitstemperturfühler bestückten Gussglieds mit Temperaturmessgerät überprüfen. Kontrollieren, ob ein Gussglied mit Schmutz verstopft ist.
2P	564	Temperaturanstieg Kesseltemperaturfühler zu schnell (> 70 K/min).	Wärmetauscherschutz wegen zu hoher Anstiegsgeschwindigkeit.	Keine oder zu geringe Wärmeabnahme (z. B. Thermostatventile und -mischer geschlossen).	Ausreichende Wärmeabnahme sicherstellen.
				Kesselkreis-Volumenstrom zu gering.	Ausreichend dimensionierte Pumpen verbauen.
				Pumpe ohne Funktion.	Prüfen, ob Pumpe angesteuert wird. Gegebenenfalls Pumpe austauschen.
				Wasserseitige Ablagerungen im Kessel (Schmutz aus Heizungsanlage, Verkalkung).	Kesselblock mit für Aluminium geeigneten und freigegebenen Mitteln heizwasserseitig spülen/reinigen.
8Y	572	Das IMC110 ist über die Anschlussklemme EV extern verriegelt.	Das IMC110 setzt die Wärmeanforderung zum Feuerungsautomaten auf 0.	-	Wenn keine externe Blockierung benötigt wird, muss eine Brücke an den Anschlussklemmen EV installiert sein.

Tab. 4 Betriebsanzeigen

10 Fachbegriffe

Betriebsdruck

Der Betriebsdruck ist der Druck in der Heizungsanlage.

Brennwertkessel

Der Brennwertkessel nutzt nicht nur die Wärme, die als messbare Temperatur bei der Verbrennung entsteht, sondern auch zusätzlich die Wärme des Wasserdampfes. Deshalb hat ein Brennwertkessel einen besonders hohen Wirkungsgrad.

DHCP

DHCP (Dynamic Host Configuration Protocol) ist ein Kommunikationsprotokoll, das die Zuweisung der Netzwerkkonfiguration an Netzwerkteilnehmer über einen Server ermöglicht.

Heizungsregler

Der Heizungsregler sorgt für die automatische Regelung der Vorlauftemperatur in Abhängigkeit von der Außentemperatur (bei außentemperaturgeführten Reglern) oder der Raumtemperatur in Verbindung mit einem Zeitprogramm.

Heizungsrücklauf

Der Heizungsrücklauf ist der Rohrstrang, in dem das Heizwasser mit niedrigerer Temperatur von den Heizflächen zum Gerät zurück fließt.

Heizungsvorlauf

Der Heizungsvorlauf ist der Rohrstrang, in dem das Heizwasser mit höherer Temperatur vom Gerät zu den Heizflächen fließt.

Heizwasser

Das Heizwasser ist das Wasser mit dem die Heizungsanlage befüllt ist.

Kelvin

Kelvin (K) ist eine Einheit für Temperatur und gibt die Temperaturdifferenz ΔT an. 1K entspricht 1 °C.

Konvektion

Konvektion ist ein Wärmetransportvorgang aufgrund von Bewegungen von Materie (Massentransport).

Bei einer freien Konvektion erfolgt der Massentransport durch natürliche Auf- oder Abtriebskräfte (z. B. die Auftriebskräfte zum Lufttransport an einem Radiator).

Bei einer erzwungenen Konvektion wird der Massestrom mithilfe eines Gebläses oder einer Pumpe transportiert.

Konvektorenheizung

Eine Konvektorenheizung besteht aus Heizkörpern, die die Raumluft fast ausschließlich durch Konvektion erwärmen und praktisch keine Heizwärme in Form von Strahlung abgeben.

Legionellen

Legionellen sind Bakterien, die im Wasser leben. Legionellen sind potenziell für den Menschen gefährlich, z. B. als Erreger der Legionellose oder Legionärskrankheit.

Radiatorenheizung

Eine Radiatorenheizung besteht aus Heizkörpern, die Wärme durch freie Konvektion und Strahlung abgeben.

Thermostatventil

Das Thermostatventil ist ein mechanischer Temperaturregler, der abhängig von der Umgebungstemperatur über ein Ventil einen niedrigeren oder höheren Durchfluss des Heizwassers gewährt, um eine Temperatur konstant zu halten.

Siphon

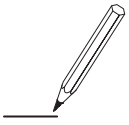
Der Siphon ist ein Geruchsverschluss zur Ableitung von Wasser, das aus einem Sicherheitsventil austritt.

Vorlauftemperatur

Die Vorlauftemperatur ist die Temperatur, mit der das erwärmte Heizwasser vom Gerät zu den Heizflächen fließt.

Zirkulationspumpe

Eine Zirkulationspumpe lässt das Warmwasser zwischen Speicher und Zapfstelle zirkulieren. So steht an der Zapfstelle sofort warmes Wasser zur Verfügung.



Buderus

Deutschland

Bosch Thermotechnik GmbH
Buderus Deutschland
Sophienstraße 30-32
D-35576 Wetzlar
Kundendienst: 01806 / 990 990
www.buderus.de
info@buderus.de

Österreich

Robert Bosch AG
Geschäftsbereich Thermotechnik
Göllnergasse 15 - 17
A-1030 Wien
Tel.: +43 (0)1/7980310
Fax.: +43 (0)1/79722-8098
Technische Hotline: 0810 / 810 555
www.buderus.at
office@buderus.at

Schweiz

Buderus Heiztechnik AG
Netzibodenstr. 36,
CH- 4133 Pratteln
www.buderus.ch
info@buderus.ch

Luxemburg

Ferroknepper Buderus S.A.
Z.I. Um Monkeler
20, Op den Drieschen
B.P. 201 L-4003 Esch-sur-Alzette
Tél.: 0035 2 55 40 40-1
Fax: 0035 2 55 40 40-222
www.buderus.lu
info@buderus.lu