

# ■ Bedienungs- und Installationsanleitung

**REMKO Serie WKF/WKF-compact**

**Smart-Wärmepumpen**

**System Luft/Wasser zum Heizen und Kühlen**

WKF 70, WKF 70 compact, WKF 120, WKF 120 compact, WKF 120 Duo,  
WKF 180, WKF 180 compact, WKF 180 Duo



**Anleitung für den Fachmann**



**Vor Inbetriebnahme / Verwendung der Geräte ist diese Anleitung sorgfältig zu lesen!**

**Diese Anleitung ist Bestandteil des Gerätes und muss immer in unmittelbarer Nähe des Aufstellungsortes, bzw. am Gerät aufbewahrt werden.**

Änderungen bleiben uns vorbehalten; für Irrtümer und Druckfehler keine Haftung!

**Originaldokument**

# Inhaltsverzeichnis

<b>1</b>	<b>Sicherheits- und Anwenderhinweise</b> .....	<b>5</b>
1.1	Allgemeine Sicherheitshinweise.....	5
1.2	Kennzeichnung von Hinweisen.....	5
1.3	Personalqualifikation.....	5
1.4	Gefahren bei Nichtbeachtung der Sicherheitshinweise.....	5
1.5	Sicherheitsbewusstes Arbeiten.....	6
1.6	Sicherheitshinweise für den Betreiber.....	6
1.7	Sicherheitshinweise für Montage-, Wartungs- und Inspektionsarbeiten.....	6
1.8	Eigenmächtiger Umbau und Veränderungen.....	6
1.9	Bestimmungsgemäße Verwendung.....	6
1.10	Gewährleistung.....	7
1.11	Transport und Verpackung.....	7
1.12	Umweltschutz und Recycling.....	7
<b>2</b>	<b>Technische Daten</b> .....	<b>8</b>
2.1	Gerätedaten WKF / WKF-compact 70 .....	8
2.2	Produktdaten WKF / WKF-compact 70 .....	10
2.3	Gerätedaten WKF / WKF-compact 120/180 .....	11
2.4	Produktdaten WKF / WKF-compact 120/180 .....	13
2.5	Gerätedaten WKF 120/180 Duo.....	14
2.6	Produktdaten WKF 120/180 Duo .....	16
2.7	Geräteabmessungen Außenmodule.....	17
2.8	Geräteabmessungen Innenmodule.....	18
2.9	Einsatzgrenzen Wärmepumpe im monovalenten Betrieb.....	23
2.10	Pumpenkennlinien Ladepumpe Innenmodule.....	25
2.11	Gesamt-Schall-Leistungspegel Außenmodule.....	26
2.12	Reduzierung des Schalleistungspegels .....	31
2.13	Kennlinien.....	32
<b>3</b>	<b>Aufbau und Funktion</b> .....	<b>47</b>
3.1	Wärmepumpe allgemein.....	47
3.2	Serie WKF .....	53
3.3	Serie WKF-compact.....	53
<b>4</b>	<b>Montage</b> .....	<b>54</b>
4.1	Systemaufbau WKF/WKF-compact 70.....	54
4.2	Systemaufbau WKF/WKF-compact 120.....	55
4.3	Systemaufbau WKF/WKF-compact 180.....	56
4.4	Systemaufbau WKF 120 Duo.....	57
4.5	Systemaufbau WKF 180 Duo.....	58
4.6	Allgemeine Montagehinweise.....	59
4.7	Aufstellung, Montage Innenmodul.....	60
4.8	Aufstellung, Montage Außenmodul.....	62
<b>5</b>	<b>Hydraulischer Anschluss</b> .....	<b>67</b>
<b>6</b>	<b>Elektrischer Heizstab</b> .....	<b>70</b>
6.1	Funktion elektrischer Heizstab.....	70
6.2	Notheizbetrieb.....	71
<b>7</b>	<b>Kühlung der Wärmepumpe</b> .....	<b>72</b>
<b>8</b>	<b>Korrosionsschutz</b> .....	<b>73</b>

# REMKO Serie WKF/WKF-compact

<b>9</b>	<b>Kältetechnischer Anschluss</b> .....	<b>76</b>
9.1	Anschluss der Kältemittelleitungen.....	76
9.2	Kältetechnische Inbetriebnahme.....	78
<b>10</b>	<b>Elektrischer Anschluss</b> .....	<b>80</b>
<b>11</b>	<b>Vor der Inbetriebnahme</b> .....	<b>81</b>
<b>12</b>	<b>Inbetriebnahme</b> .....	<b>81</b>
<b>13</b>	<b>Pflege und Wartung</b> .....	<b>82</b>
<b>14</b>	<b>Vorübergehende Außerbetriebnahme</b> .....	<b>83</b>
<b>15</b>	<b>Störungsbeseitigung und Kundendienst</b> .....	<b>84</b>
15.1	Allgemeine Fehlersuche .....	84
15.2	Fehlermeldungen am Außenmodul.....	85
<b>16</b>	<b>Gerätedarstellung und Ersatzteile</b> .....	<b>87</b>
16.1	Gerätedarstellung Außenmodul WKF/WKF-compact 70.....	87
16.2	Ersatzteile Außenmodul WKF/WKF-compact 70.....	88
16.3	Gerätedarstellung Außenmodul WKF/WKF-compact 120.....	89
16.4	Ersatzteile Außenmodul WKF/WKF-compact 120.....	90
16.5	Gerätedarstellung Außenmodul WKF/WKF-compact 180.....	91
16.6	Ersatzteile Außenmodul WKF/WKF-compact 180.....	92
16.7	Gerätedarstellung Außenmodul WKF 120 Duo.....	93
16.8	Ersatzteile Außenmodul WKF 120 Duo.....	94
16.9	Gerätedarstellung Außenmodul WKF 180 Duo.....	95
16.10	Ersatzteile Außenmodul WKF 180 Duo.....	96
16.11	Gerätedarstellung Innenmodule WKF 70/120/180.....	97
16.12	Ersatzteile Innenmodule WKF 70/120/180.....	98
16.13	Gerätedarstellung Innenmodule WKF-compact 70/120/180.....	100
16.14	Ersatzteile Innenmodule WKF-compact 70/120/180 .....	101
16.15	Gerätedarstellung Innenmodul WKF 120/180 Duo.....	103
16.16	Ersatzteile Innenmodul WKF 120/180 Duo.....	104
<b>17</b>	<b>Begriffe allgemein</b> .....	<b>105</b>
<b>18</b>	<b>Index</b> .....	<b>108</b>

# 1 Sicherheits- und Anwenderhinweise

## 1.1 Allgemeine Sicherheitshinweise

Lesen Sie vor der ersten Inbetriebnahme des Gerätes oder deren Komponenten die Betriebsanleitung aufmerksam durch. Sie enthält nützliche Tipps, Hinweise sowie Warnhinweise zur Gefahrenabwendung von Personen und Sachgütern. Die Missachtung der Anleitung kann zu einer Gefährdung von Personen, der Umwelt und der Anlage oder deren Komponenten und somit zum Verlust möglicher Ansprüche führen.

Bewahren Sie diese Betriebsanleitung und zum Betrieb der Anlage erforderlichen Informationen (z.B. Kältemitteldatenblatt) in der Nähe der Geräte auf.

## 1.2 Kennzeichnung von Hinweisen

Dieser Abschnitt gibt einen Überblick über alle wichtigen Sicherheitsaspekte für einen optimalen Personenschutz sowie für den sicheren und störungsfreien Betrieb. Die in dieser Anleitung aufgeführten Handlungsanweisungen und Sicherheitshinweise sind einzuhalten, um Unfälle, Personen- und Sachschäden zu vermeiden.

Direkt an den Geräten angebrachte Hinweise müssen unbedingt beachtet und in vollständig lesbaren Zustand gehalten werden.

Sicherheitshinweise sind in dieser Anleitung durch Symbole gekennzeichnet. Die Sicherheitshinweise werden durch Signalworte eingeleitet, die das Ausmaß der Gefährdung zum Ausdruck bringen.

### **GEFAHR!**

Bei Berührung mit spannungsführenden Teilen besteht unmittelbare Lebensgefahr durch Stromschlag. Beschädigung der Isolation oder einzelner Bauteile kann lebensgefährlich sein.

### **GEFAHR!**

Diese Kombination aus Symbol und Signalwort weist auf eine unmittelbar gefährliche Situation hin, die zum Tod oder zu schweren Verletzungen führt, wenn sie nicht gemieden wird.

### **WARNUNG!**

Diese Kombination aus Symbol und Signalwort weist auf eine möglicherweise gefährliche Situation hin, die zum Tod oder zu schweren Verletzungen führen kann, wenn sie nicht gemieden wird.

### **VORSICHT!**

Diese Kombination aus Symbol und Signalwort weist auf eine möglicherweise gefährliche Situation hin, die zu Verletzungen oder zu Sach- und Umweltschäden führen kann, wenn sie nicht gemieden wird.

### **HINWEIS!**

Diese Kombination aus Symbol und Signalwort weist auf eine möglicherweise gefährliche Situation hin, die zu Sach- und Umweltschäden führen kann, wenn sie nicht gemieden wird.



*Dieses Symbol hebt nützliche Tipps und Empfehlungen sowie Informationen für einen effizienten und störungsfreien Betrieb hervor.*

## 1.3 Personalqualifikation

Das Personal für Inbetriebnahme, Bedienung, Wartung, Inspektion und Montage muss entsprechende Qualifikation für diese Arbeiten aufweisen.

## 1.4 Gefahren bei Nichtbeachtung der Sicherheitshinweise

Die Nichtbeachtung der Sicherheitshinweise kann sowohl eine Gefährdung für Personen als auch für die Umwelt und Geräte zur Folge haben. Die Nichtbeachtung der Sicherheitshinweise kann zum Verlust jeglicher Schadenersatzansprüche führen.

Im einzelnen kann Nichtbeachtung beispielsweise folgende Gefährdungen nach sich ziehen:

- Versagen wichtiger Funktionen der Geräte.
- Versagen vorgeschriebener Methoden zur Wartung und Instandhaltung.
- Gefährdung von Personen durch elektrische und mechanische Einwirkungen.

# REMKO Serie WKF/WKF-compact

## 1.5 Sicherheitsbewusstes Arbeiten

Die in dieser Anleitung aufgeführten Sicherheitshinweise, die bestehenden nationalen Vorschriften zur Unfallverhütung sowie eventuelle interne Arbeits-, Betriebs- und Sicherheitsvorschriften des Betriebes, sind zu beachten.

## 1.6 Sicherheitshinweise für den Betreiber

Die Betriebssicherheit der Geräte und Komponenten ist nur bei bestimmungsgemäßer Verwendung und im komplett montiertem Zustand gewährleistet.

- Die Aufstellung, Installation und Wartungen der Geräte und Komponenten darf nur durch Fachpersonal erfolgen.
- Ein vorhandener Berührungsschutz (Gitter) für sich bewegende Teile darf bei einem sich im Betrieb befindlichen Gerät nicht entfernt werden.
- Die Bedienung von Geräten oder Komponenten mit augenfälligen Mängeln oder Beschädigungen ist zu unterlassen.
- Bei der Berührung bestimmter Geräteteile oder Komponenten kann es zu Verbrennungen oder Verletzungen kommen.
- Die Geräte oder Komponenten sind keiner mechanischen Belastung, extremen Wasserstrahl und extremen Temperaturen ausgesetzt.
- Räume in denen Kältemittel austreten kann sind ausreichend zu be- und entlüften. Sonst besteht Erstickungsgefahr.
- Alle Gehäuseteile und Geräteöffnungen, z.B. Luftein- und -austrittsöffnungen, müssen frei von fremden Gegenständen, Flüssigkeiten oder Gasen sein.
- Die Geräte sollten mindestens einmal jährlich durch einen Fachkundigen auf ihre Arbeitssicherheit und Funktion überprüft werden. Sichtkontrollen und Reinigungen können vom Betreiber im spannungslosen Zustand durchgeführt werden.

## 1.7 Sicherheitshinweise für Montage-, Wartungs- und Inspektionsarbeiten

- Bei der Installation, Reparatur, Wartung oder Reinigung der Geräte sind durch geeignete Maßnahmen Vorkehrungen zu treffen, um von dem Gerät ausgehende Gefahren für Personen auszuschließen.
- Aufstellung, Anschluss und Betrieb der Geräte und Komponenten müssen innerhalb der Einsatz- und Betriebsbedingungen gemäß der Anleitung erfolgen und den geltenden regionalen Vorschriften entsprechen.

- Regionale Verordnungen und Gesetze sowie das Wasserhaushaltsgesetz sind einzuhalten.
- Die elektrische Spannungsversorgung ist auf die Anforderungen der Geräte anzupassen.
- Die Befestigung der Geräte darf nur an den werkseitig vorgesehenen Punkten erfolgen. Die Geräte dürfen nur an tragfähigen Konstruktionen oder Wänden oder auf Böden befestigt bzw. aufgestellt werden.
- Die Geräte zum mobilen Einsatz sind auf geeigneten Untergründen betriebssicher und senkrecht aufzustellen. Geräte für den stationären Betrieb sind nur in fest installiertem Zustand zu betreiben.
- Die Geräte und Komponenten dürfen nicht in Bereichen mit erhöhter Beschädigungsgefahr betrieben werden. Die Mindestfreiräume sind einzuhalten.
- Die Geräte und Komponenten erfordern einen ausreichenden Sicherheitsabstand zu entzündlichen, explosiven, brennbaren, aggressiven und verschmutzten Bereichen oder Atmosphären.
- Sicherheitseinrichtungen dürfen nicht verändert oder überbrückt werden.

## 1.8 Eigenmächtiger Umbau und Veränderungen

Umbau oder Veränderungen an den Geräten oder Komponenten sind nicht zulässig und können Fehlfunktionen verursachen. Sicherheitseinrichtungen dürfen nicht verändert oder überbrückt werden. Originalersatzteile und vom Hersteller zugelassenes Zubehör dienen der Sicherheit. Die Verwendung anderer Teile kann die Haftung für die daraus entstehenden Folgen aufheben.

## 1.9 Bestimmungsgemäße Verwendung

Die Geräte sind je nach Ausführung und Ausrüstung ausschließlich als Wärmepumpe zum Abkühlen bzw. Erwärmen des Betriebsmediums Wasser innerhalb eines geschlossenen Mediumkreises vorgesehen.

Eine andere oder darüber hinausgehende Benutzung gilt als nicht bestimmungsgemäß. Für hieraus resultierende Schäden haftet der Hersteller/Lieferant nicht. Das Risiko trägt allein der Anwender. Zur bestimmungsgemäßen Verwendung gehören auch das Beachten der Bedienungs- und Installationsanweisung und die Einhaltung der Wartungsbedingungen.

Die in den technischen Daten angegebenen Grenzwerte dürfen nicht überschritten werden.

## 1.10 Gewährleistung

Voraussetzungen für eventuelle Gewährleistungsansprüche sind, dass der Besteller oder sein Abnehmer im zeitlichen Zusammenhang mit Verkauf und Inbetriebnahme die dem Gerät beigelegte „Gewährleistungsurkunde“ vollständig ausgefüllt an die REMKO GmbH & Co. KG zurückgesandt hat. Die Gewährleistungsbedingungen sind in den „Allgemeinen Geschäfts- und Lieferbedingungen“ aufgeführt. Darüber hinaus können nur zwischen den Vertragspartnern Sondervereinbarungen getroffen werden. Infolge dessen wenden Sie sich bitte erst an Ihren direkten Vertragspartner.

## 1.11 Transport und Verpackung

Die Geräte werden in einer stabilen Transportverpackung geliefert. Überprüfen Sie bitte die Geräte sofort bei Anlieferung und vermerken eventuelle Schäden oder fehlende Teile auf dem Lieferschein und informieren Sie den Spediteur und Ihren Vertragspartner. Für spätere Reklamationen kann keine Gewährleistung übernommen werden.



### **WARNUNG!**

**Plastikfolien und -tüten etc. können für Kinder zu einem gefährlichen Spielzeug werden!**

Deshalb:

- Verpackungsmaterial nicht achtlos liegen lassen.
- Verpackungsmaterial darf nicht in Kinderhände gelangen!

## 1.12 Umweltschutz und Recycling

### Entsorgung der Verpackung

Alle Produkte werden für den Transport sorgfältig in umweltfreundlichen Materialien verpackt. Leisten Sie einen wertvollen Beitrag zur Abfallverminderung und Erhaltung von Rohstoffen und entsorgen Sie das Verpackungsmaterial daher nur bei entsprechenden Sammelstellen.



### Entsorgung der Geräte und Komponenten

Bei der Fertigung der Geräte und Komponenten werden ausschließlich recyclebare Materialien verwendet. Tragen Sie zum Umweltschutz bei, indem Sie sicherstellen, dass Geräte oder Komponenten (z.B. Batterien) nicht im Hausmüll sondern nur auf umweltverträgliche Weise nach den regional gültigen Vorschriften, z.B. durch autorisierte Fachbetriebe der Entsorgung und Wiederverwertung oder z.B. kommunale Sammelstellen entsorgt werden.



# REMKO Serie WKF/WKF-compact

## 2 Technische Daten

### 2.1 Gerätedaten WKF / WKF-compact 70

Baureihe		WKF 70	WKF-compact 70
Funktion		Heizen oder Kühlen	
System		Split-Luft/Wasser	
Wärmepumpenmanager		Smart-Control	
Trinkwasserspeicher emailliert		optional	Serie 300 I
Elektrische Zusatzheizung / Nennleistung	kW	optional / 9,0	
Trinkwassererwärmung (Umschaltventil)		optional	Serie
Anschluss Öl-/ Gaskessel		optional	
Heizleistung min. / max.	kW	1,2 - 6,0	
Heizleistung / Kompressorfrequenz / COP bei A12/W35	kW/Hz/COP	6,00/56/5,10	
Heizleistung / Kompressorfrequenz / COP <sup>1)</sup> bei A7/W35	kW/Hz/COP	5,46/54/4,62	
Heizleistung / Kompressorfrequenz / COP <sup>1)</sup> bei A2/W35	kW/Hz/COP	4,61/65/3,50	
Heizleistung / Kompressorfrequenz / COP <sup>1)</sup> bei A-7/W35	kW/Hz/COP	4,50/81/2,80	
Heizleistung / Kompressorfrequenz / COP <sup>1)</sup> bei A-15/W35	kW/ Hz/COP	4,70/88/2,50	
Heizleistung / Kompressorfrequenz / COP <sup>1)</sup> bei A7/W45	kW/Hz/COP	5,00/56/3,60	
Heizleistung / Kompressorfrequenz / COP <sup>1)</sup> bei A-7/W45	kW/Hz/COP	4,40/81/2,60	
Heizleistung / Kompressorfrequenz / COP <sup>1)</sup> bei A7/W55	kW/Hz/COP	5,00/56/2,80	
Heizleistung / Kompressorfrequenz / COP <sup>1)</sup> bei A-7/W55	kW/Hz/COP	4,70/81/1,70	
Heizleistung / Kompressorfrequenz / COP <sup>1)</sup> bei A10/W35	kW/Hz/COP	5,80/54/4,92	
Kühlleistung min. / max.	kW	1,33- 5,30	
Kühlleistung / Kompressorfrequenz / EER bei A35/W7	kW/Hz/EER	4,90/49/2,80	
Kühlleistung / Kompressorfrequenz / EER bei A35/W18	kW/Hz/EER	6,70/49/3,60	
Kühlleistung / Kompressorfrequenz / EER bei A27/W18	kW/Hz/EER	6,80/49/3,90	
Einsatzgrenze Heizen	°C	-20 - +35	
Einsatzgrenze Kühlen	°C	+10 - +46	
Vorlauftemperatur Heizwasser, max.	°C	55	
Min. Vorlauftemperatur Kühlen	°C	7	
Kältemittel / Grundfüllmenge AM	-- / kg	R 410A <sup>2)</sup> / 1,20	
Kältemittel / Zusatzfüllmenge ab 5 m einfache Rohrlänge	g / m	50	
Kältemittelanschlüsse	Zoll (mm)	3/8" (9,52) / 5/8" (15,9)	
Kältemittelleitung Länge max.	m	30	
Kältemittelleitung Höhe max.	m	20	



Baureihe		WKF 70	WKF-compact 70
Spannungsversorgung	V / Hz	220-240 / 50	
Max. Stromaufnahme	A	15,0	
Nenn-Stromaufnahme bei A7/W35	A	5,19	
Nenn-Leistungsaufnahme bei A7/W35	kW	1,18	
Nenn-Leistungsaufnahme bei A2/W35	kW	1,32	
Max. Leistungsaufnahme	kW	3,50	
Leistungsfaktor bei A7/W35 (cosφ)	--	0,99	
Absicherung bauseits (Außenmodul)	A Träge	16	
Nenn-Volumenstrom Wasser (nach EN 14511, bei Δt 5 K)	m³/h	0,95	
Druckverlust am Verflüssiger bei Nenn-Volumenstrom	bar	0,095	
Druckverlust extern	kPa	80	
Max. Luftvolumenstrom Außenmodul	m³/h	2650	
Max. Betriebsdruck Wasser	bar	3	
Hydraulischer Anschluss Vor-/Rücklauf (flachdichtend)	Zoll (mm)	1" 1/4(31,8)	
Schallleistungspegel nach DIN EN 12102:2008-09 und ISO 9614-2	dB(A)	63,2	
Schalldruckpegel LpA (Außenmodul) <sup>3)</sup>	dB(A)	41,2	
Tonhaltigkeit pro Außenmodul	dB(A)	3	
Abmessung Innenmodul (Höhe/Breite/Tiefe)	mm	500/800/ 500	1928/800/ 790
Abmessung Außenmodul (Höhe/Breite/Tiefe)	mm	638 / 880 / 310	
Schutzart Außenmodul	--	IP X4	
Gewicht Innenmodul	kg	50	248
Gewicht Außenmodul	kg	47,5	

<sup>1)</sup> COP = coefficient of performance (Heizleistungszahl) gemäß EN 14511, VDE geprüft

<sup>2)</sup> Enthält Treibhausgas nach Kyoto-Protokoll, GWP 1975

<sup>3)</sup> Abstand 5m, VDE-geprüft, A7/W55/65Hz, bei halbkugelförmiger Ausbreitung

Angaben ohne Gewähr! Technische Änderungen, die dem technischen Fortschritt dienen, bleiben uns vorbehalten.

# REMKO Serie WKF/WKF-compact

## 2.2 Produktdaten WKF / WKF-compact 70

### Average condition <sup>1)</sup>

Baureihe		WKF 70	WKF-compact 70
Energieeffizienzklasse Heizen 35°C/55°C		A++ / A++	
Energieeffizienzklasse Warmwasser XL		A	
Wärmenennleistung P rated	kW	5,0 / 6,0	
Raumheizungs-Energieeffizienz $\eta_s$ 35°C/55°C	%	150 / 129	
Beitrag zur jahreszeitbedingten Raumheizungs-Energieeffizienz des REMKO Smart-Control	%	4	
Jährlicher Energieverbrauch $Q_{HE}$ 35°C/55°C <sup>4)</sup>		2808 / 3705	
Warmwasserbereitung-Energieeffiz. $\eta_{WH}$	%	103	
Schallleistungspegel $L_{WA}$ (Außenmodul)	dB(A)	63,2	
Schallleistungspegel $L_{WA}$ (Innenmodul)	dB(A)	-	

### Warmer condition <sup>2)</sup>

Baureihe		WKF 70	WKF-compact 70
Energieeffizienzklasse Heizen 35°C/55°C		A++ / A++	
Energieeffizienzklasse Warmwasser XL		A	
Wärmenennleistung P rated	kW	5,0 / 6,0	
Raumheizungs-Energieeffizienz $\eta_s$ 35°C/55°C	%	174 / 157	
Jährlicher Energieverbrauch $Q_{HE}$ 35°C/55°C <sup>4)</sup>		1389 / 1610	

### Colder condition <sup>3)</sup>

Baureihe		WKF 70	WKF-compact 70
Energieeffizienzklasse Heizen 35°C/55°C		A+ / A+	
Energieeffizienzklasse Warmwasser XL		A	
Wärmenennleistung P rated	kW	6,0 / 8,0	
Raumheizungs-Energieeffizienz $\eta_s$ 35°C/55°C	%	132 / 108	
Jährlicher Energieverbrauch $Q_{HE}$ 35°C/55°C <sup>4)</sup>		4525 / 6889	

<sup>1)</sup> Average condition = mittlere Temperaturperiode

<sup>2)</sup> Warmer condition = warme Temperaturperiode

<sup>3)</sup> Colder condition = kalte Temperaturperiode

<sup>4)</sup> Der angegebene Wert bezieht sich auf die Grundlage von Ergebnissen der Normprüfung. Der tatsächliche Verbrauch hängt von der Nutzung und vom Standort des Gerätes ab

## 2.3 Gerätedaten WKF / WKF-compact 120/180

Baureihe		WKF 120	WKF-compact 120	WKF 180	WKF-compact 180
Funktion		Heizen oder Kühlen			
System		Split-Luft/Wasser			
Wärmepumpenmanager		Smart-Control			
Trinkwasserspeicher emailliert		bauseits	Serie 300 I	optional	Serie 300 I
Elektrische Zusatzheizung / Nennleistung	kW	optional / 9,0			
Trinkwassererwärmung (Umschaltventil)		optional	Serie	optional	Serie
Anschluss Öl-/ Gaskessel		optional			
Einsatzgrenze Heizen	°C	-20 - +45			
Vorlauftemperatur Heizwasser, max.	°C	55			
Heizleistung min. / max.	kW	2,5 - 12,5		3,1 - 17,7	
Heizleistung / Kompressorfrequenz / COP bei A12/W35	kW/Hz/COP	10,96/61/4,82		16,02 / 56 / 5,33	
Heizleistung / Kompressorfrequenz / COP <sup>1)</sup> bei A7/W35	kW/Hz/COP	9,86/61/4,44		14,02 / 56 / 4,53	
Heizleistung / Kompressorfrequenz / COP <sup>1)</sup> bei A2/W35	kW/Hz/COP	6,95/60/3,64		9,32 / 56 / 3,53	
Heizleistung / Kompressorfrequenz / COP <sup>1)</sup> bei A-7/W35	kW/Hz/COP	6,14/61/2,89		8,20 / 56 / 2,87	
Heizleistung / Kompressorfrequenz / COP <sup>1)</sup> bei A-15/W35	kW/ Hz/COP	4,82/61/2,39		6,36 / 56 / 2,40	
Heizleistung / Kompressorfrequenz / COP <sup>1)</sup> bei A7/W45	kW/Hz/COP	10,15/58/3,67		12,27 / 58 / 3,46	
Heizleistung / Kompressorfrequenz / COP <sup>1)</sup> bei A7/W55	kW/Hz/COP	8,99/61/2,78		12,85 / 56 / 2,92	
Heizleistung / Kompressorfrequenz / COP <sup>1)</sup> bei A-7/W55	kW/Hz/COP	4,63/61/1,79		6,99 / 56 / 1,94	
Heizleistung / Kompressorfrequenz / COP <sup>1)</sup> bei A10/W35	kW/Hz/COP	11,2/61/4,74		15,9/56/4,83	
Einsatzgrenze Kühlen	°C	+15 - +45			
Min. Vorlauftemperatur Kühlen	°C	7			
Kühlleistung min. / max.	kW	3,3 - 9,1		2,8 - 15,0	
Kühlleistung / Kompressorfrequenz / EER bei A35/W7	kW/Hz/EER	6,79/66/2,33		12,2 / 72 / 2,60	
Kühlleistung / Kompressorfrequenz / EER bei A35/W18	kW/Hz/EER	5,3/38/3,66		12,7 / 38 / 3,81	
Kühlleistung / Kompressorfrequenz / EER bei A27/W18	kW/Hz/EER	9,46/66/3,61		18,20 / 66 / 4,08	

# REMKO Serie WKF/WKF-compact

Baureihe		WKF 120	WKF-compact 120	WKF 180	WKF-compact 180
Kältemittel / Grundfüllmenge AM	-- / kg	R 410A <sup>2)</sup> / 2,00		R 410A <sup>2)</sup> / 2,85	
Kältemittel / Zusatzfüllmenge ab 10 m einfache Rohrlänge	g / m	50			
Kältemittelanschlüsse	Zoll (mm)	3/8" (9,52) / 5/8" (15,9)			
Kältemittelleitung Länge max.	m	50		75	
Kältemittelleitung Höhe max.	m	30			
Spannungsversorgung	V / Hz	220-240 / 50		380-415 / 3~ / 50	
Max. Stromaufnahme	A	16,8		7,2 pro Phase	
Nenn-Stromaufnahme bei A7/W35	A	10,44		5,02 (pro Phase)	
Nenn-Leistungsaufnahme bei A7/W35	kW	2,22		3,09	
Nenn-Leistungsaufnahme bei A2/W35	kW	1,91		2,64	
Max. Leistungsaufnahme	kW	4,0		4,5	
Leistungsfaktor bei A7/W35 (cosφ)	--	0,97		0,95	
Absicherung bauseits (Außenmodul)	A Träge	20		3 x 16 A	
Nenn-Volumenstrom Wasser (nach EN 14511, bei Δt 5 K)	m <sup>3</sup> /h	1,70		2,4	
Druckverlust am Verflüssiger bei Nenn-Volumenstrom	bar	0,1			
Druckverlust extern	kPa	80			
Max. Luftvolumenstrom Außenmodul	m <sup>3</sup> /h	4450		6200	
Max. Betriebsdruck Wasser	bar	3			
Hydraulischer Anschluss Vor-/Rücklauf (flachdichtend)	Zoll (mm)	1 1/4" (31,8)			
Schallleistungspegel nach DIN EN 12102:2008-09 und ISO 9614-2	dB(A)	67,9		68,3	
Schalldruckpegel LpA (Außenmodul) <sup>3)</sup>	dB(A)	42,2		42,4	
Tonhaltigkeit pro Außenmodul	dB(A)	3			
Abmessung Innenmodul (Höhe/Breite/Tiefe)	mm	500/800/ 500	1928/800/ 790	500/800/ 500	1928/800/ 790
Abmessung Außenmodul (Höhe/Breite/Tiefe)	mm	998 / 940 / 330		1420 / 940 / 330	
Schutzart Außenmodul	--	IP 24			
Gewicht Innenmodul	kg	50	250	55	252
Gewicht Außenmodul	kg	74		100	

<sup>1)</sup> COP = coefficient of performance (Heizleistungszahl) gemäß EN 14511, VDE geprüft

<sup>2)</sup> Enthält Treibhausgas nach Kyoto-Protokoll, GWP 1975

<sup>3)</sup> Abstand 5m, VDE geprüft, A7/W55/58Hz, bei vollkugelförmiger Ausbreitung

## 2.4 Produktdaten WKF / WKF-compact 120/180

### Average condition <sup>1)</sup>

Baureihe		WKF 120	WKF-compact 120	WKF 180	WKF-compact 180
Energieeffizienzklasse Heizen 35°C/55°C		A+ / A+		A+ / A+	
Energieeffizienzklasse Warmwasser XL		A		A	
Wärmenennleistung P rated	kW	10,0		14,0	
Raumheizungs-Energieeffizienz $\eta_s$ 35°C/55°C	%	147 / 118		146 / 122	
Beitrag zur jahreszeitbedingten Raumheizungs-Energieeffizienz des REMKO Smart-Control	%	4		4	
Jährlicher Energieverbrauch $Q_{HE}$ 35°C/55°C <sup>4)</sup>		5514 / 6610		7860 / 9098	
Warmwasserbereitung-Energieeffiz. $\eta_{wH}$	%	102		107	
Schallleistungspegel $L_{WA}$ (Außenmodul)	dB(A)	67,9		68,3	
Schallleistungspegel $L_{WA}$ (Innenmodul)	dB(A)	-		-	

### Warmer condition <sup>2)</sup>

Baureihe		WKF 120	WKF-compact 120	WKF 180	WKF-compact 180
Energieeffizienzklasse Heizen 35°C/55°C		A++ / A+		A+++ / A++	
Energieeffizienzklasse Warmwasser XL		A		A	
Wärmenennleistung P rated	kW	9,0		12,0	
Raumheizungs-Energieeffizienz $\eta_s$ 35°C/55°C	%	165 / 123		180 / 143	
Jährlicher Energieverbrauch $Q_{HE}$ 35°C/55°C <sup>4)</sup>		2968 / 3354		3803 / 5349	

### Colder condition <sup>3)</sup>

Baureihe		WKF 120	WKF-compact 120	WKF 180	WKF-compact 180
Energieeffizienzklasse Heizen 35°C/55°C		A+ / A+		A+ / A+	
Energieeffizienzklasse Warmwasser XL		A		A	
Wärmenennleistung P rated	kW	12,0		18,0	
Raumheizungs-Energieeffizienz $\eta_s$ 35°C/55°C	%	136 / 104		134 / 105	
Jährlicher Energieverbrauch $Q_{HE}$ 35°C/55°C <sup>4)</sup>		8481 / 12282		13300 / 17407	

<sup>1)</sup> Average condition = mittlere Temperaturperiode / <sup>2)</sup> Warmer condition = warme Temperaturperiode

<sup>3)</sup> Colder condition = kalte Temperaturperiode

<sup>4)</sup> Der angegebene Wert bezieht sich auf die Grundlage von Ergebnissen der Normprüfung. Der tatsächliche Verbrauch hängt von der Nutzung und vom Standort des Gerätes ab

# REMKO Serie WKF/WKF-compact

## 2.5 Gerätedaten WKF 120/180 Duo

Baureihe		WKF 120 Duo	WKF 180 Duo
Funktion		Heizen oder Kühlen	
System		Split-Luft/Wasser	
Wärmepumpenmanager		Smart-Control	
Trinkwasserspeicher emailliert		Extern	
Elektrische Zusatzheizung / Nennleistung	kW	Optional / 9 kW	
Trinkwassererwärmung (Umschaltventil)		Optional extern	
Anschluss Öl-/ Gaskessel		Extern	
Heizleistung min. / max.	kW	2,5-25,0	3,1-35,4
Heizleistung / Kompressorfrequenz / COP bei A12/W35	kW/Hz/COP	21,92/61/4,82	32,4/56/5,33
Heizleistung / Kompressorfrequenz / COP <sup>1)</sup> bei A7/W35	kW/Hz/COP	19,72/61/4,44	28,04/56/4,53
Heizleistung / Kompressorfrequenz / COP <sup>1)</sup> bei A2/W35	kW/Hz/COP	13,90/60/3,64	18,64/56/3,53
Heizleistung / Kompressorfrequenz / COP <sup>1)</sup> bei A-7/W35	kW/Hz/COP	12,28/61/2,89	16,40/56/2,87
Heizleistung / Kompressorfrequenz / COP <sup>1)</sup> bei A-15/W35	kW/ Hz/COP	9,64/61/2,39	12,72/56/2,40
Heizleistung / Kompressorfrequenz / COP <sup>1)</sup> bei A7/W45	kW/Hz/COP	20,30/58/3,67	24,54/56/3,46
Heizleistung / Kompressorfrequenz / COP <sup>1)</sup> bei A7/W55	kW/Hz/COP	17,98/61/2,78	25,70/56/2,92
Heizleistung / Kompressorfrequenz / COP <sup>1)</sup> bei A-7/W55	kW/Hz/COP	9,26/61/1,79	13,98/56/1,94
Heizleistung / Kompressorfrequenz / COP <sup>1)</sup> bei A10/W35	kW/Hz/COP	22,4/61/4,74	31,8/56/4,83
Kühlleistung min. / max.	kW	3,30 -18,00	5,50 -32,00
Kühlleistung / Kompressorfrequenz / EER bei A35/W7	kW/Hz/EER	13,58/66/2,33	24,40/72/2,60
Kühlleistung / Kompressorfrequenz / EER bei A35/W18	kW/Hz/EER	10,60/38/3,66	25,4/38/3,81
Kühlleistung / Kompressorfrequenz / EER bei A27/W18	kW/Hz/EER	18,92/66/3,61	36,40/66/4,01
Einsatzgrenze Heizen	°C	-20 - +45	
Einsatzgrenze Kühlen	°C	+15 - +45	
Vorlauftemperatur Heizwasser, max.	°C	55	
Min. Vorlauftemperatur Kühlen	°C	7	
Kältemittel / Grundfüllmenge je Außenmodul	-- / kg	410A / 2,00	410 A / 2,80
Kältemittel / Zusatzfüllmenge ab 10 m einfache Rohrlänge	g / m	50	
Kältemittelanschlüsse	Zoll (mm)	3/8" (9,52) / 5/8" (15,9)	
Kältemittelleitung Länge max.	m	50	75
Kältemittelleitung Höhe max.	m	30	
Spannungsversorgung je Außenmodul	V / Hz	220-240/50	380-415/50
Max. Stromaufnahme je Außenmodul	A	16,8	7,20
Nenn-Stromaufnahme bei A7/W35 (pro Phase) je AM	A	10,44	5,02
Nenn-Leistungsaufnahme bei A7/W35 je Außenmodul	kW	2,22	3,09

Baureihe		WKF 120 Duo	WKF 180 Duo
Nenn-Leistungsaufnahme bei A2/W35	kW	1,91	2,64
Max. Leistungsaufnahme je Außenmodul	kW	4,00	4,50
Leistungsfaktor bei A7/W35 (cosφ) je Außenmodul	--	0,97	0,95
Absicherung bauseits (je Außenmodul)	A Träge	20	3 x 16 A
Nenn-Volumenstrom Wasser (nach EN 14511, bei Δt 5 K)	m³/h	2 x 1,70	2 x 2,4, gesamt 4,8
Druckverlust am Verflüssiger bei Nenn-Volumenstrom	bar	0,10	
Druckverlust extern	kPa	80	
Max. Luftvolumenstrom je Außenmodul	m³/h	4450	6200
Max. Betriebsdruck Wasser	bar	3	
Hydraulischer Anschluss Vor-/Rücklauf (flachdichtend)	Zoll	1 1/2" AG	
Empfohlene Rohrdimension Cu-Rohr	mm	42	
Schalldruckpegel LpA (Außenmodul) <sup>3)</sup>	dB(A)	42	42
Schalleistungspegel nach DIN EN 12102:2008-09 und ISO 9614-2 je Außenmodul	dB(A)	67,9	68,3
Tonhaltigkeit pro Außenmodul	dB(A)	3	
Abmessung Innenmodul (Höhe/Breite/Tiefe)	mm	1000x800x500	
Abmessung Außenmodul (Höhe/Breite/Tiefe)	mm	998/940/330	1420/940/330
Schutzart Außenmodul	--	IP 24	
Gewicht Innenmodul	kg	85	87
Gewicht je Außenmodul	kg	74	98

<sup>1)</sup> COP = coefficient of performance (Heizleistungszahl) gemäß EN 14511, VDE geprüft

<sup>2)</sup> Enthält Treibhausgas nach Kyoto-Protokoll, GWP 1975

<sup>3)</sup> Abstand 5m, VDE geprüft, A7/W55/58Hz, bei vollkugelförmiger Ausbreitung

Angaben ohne Gewähr! Technische Änderungen, die dem technischen Fortschritt dienen, bleiben uns vorbehalten.

# REMKO Serie WKF/WKF-compact

## 2.6 Produktdaten WKF 120/180 Duo

### Average condition <sup>1)</sup>

Baureihe		WKF 120 Duo	WKF 180 Duo
Energieeffizienzklasse Heizen 35°C/55°C		A++ / A+	A++ / A++
Energieeffizienzklasse Warmwasser XL		A	A
Wärmenennleistung P rated	kW	18,0	29,0
Raumheizungs-Energieeffizienz $\eta_s$ 35°C/55°C	%	154 / 116	151 / 125
Beitrag zur jahreszeitbedingten Raumheizungs-Energieeffizienz des REMKO Smart-Control	%	4	4
Jährlicher Energieverbrauch $Q_{HE}$ 35°C/55°C <sup>4)</sup>		9282 / 11218	15524 / 17 719
Warmwasserbereitung-Energieeffiz. $\eta_{WH}$	%	102	107
Schalleistungspegel $L_{WA}$ (Außenmodul)	dB(A)	67,9	67,9
Schalleistungspegel $L_{WA}$ (Innenmodul)	dB(A)	-	-

### Warmer condition <sup>2)</sup>

Baureihe		WKF 120 Duo	WKF 180 Duo
Energieeffizienzklasse Heizen 35°C/55°C		A+++ / A++	A+++ / A+++
Energieeffizienzklasse Warmwasser XL		A	A
Wärmenennleistung P rated	kW	17,0	25,0
Raumheizungs-Energieeffizienz $\eta_s$ 35°C/55°C	%	184 / 134	194 / 152
Jährlicher Energieverbrauch $Q_{HE}$ 35°C/55°C <sup>4)</sup>		4897 / 4953	6981 / 7338

### Colder condition <sup>3)</sup>

Baureihe		WKF 120 Duo	WKF 180 Duo
Energieeffizienzklasse Heizen 35°C/55°C		A+ / A+	A+ / A+
Energieeffizienzklasse Warmwasser XL		A	A
Wärmenennleistung P rated	kW	24,0	38,0
Raumheizungs-Energieeffizienz $\eta_s$ 35°C/55°C	%	137 / 103	125 / 103
Jährlicher Energieverbrauch $Q_{HE}$ 35°C/55°C <sup>4)</sup>		16918 / 19617	29632 / 35842

<sup>1)</sup> Average condition = mittlere Temperaturperiode

<sup>2)</sup> Warmer condition = warme Temperaturperiode

<sup>3)</sup> Colder condition = kalte Temperaturperiode

<sup>4)</sup> Der angegebene Wert bezieht sich auf die Grundlage von Ergebnissen der Normprüfung. Der tatsächliche Verbrauch hängt von der Nutzung und vom Standort des Gerätes ab



## 2.7 Geräteabmessungen Außenmodule

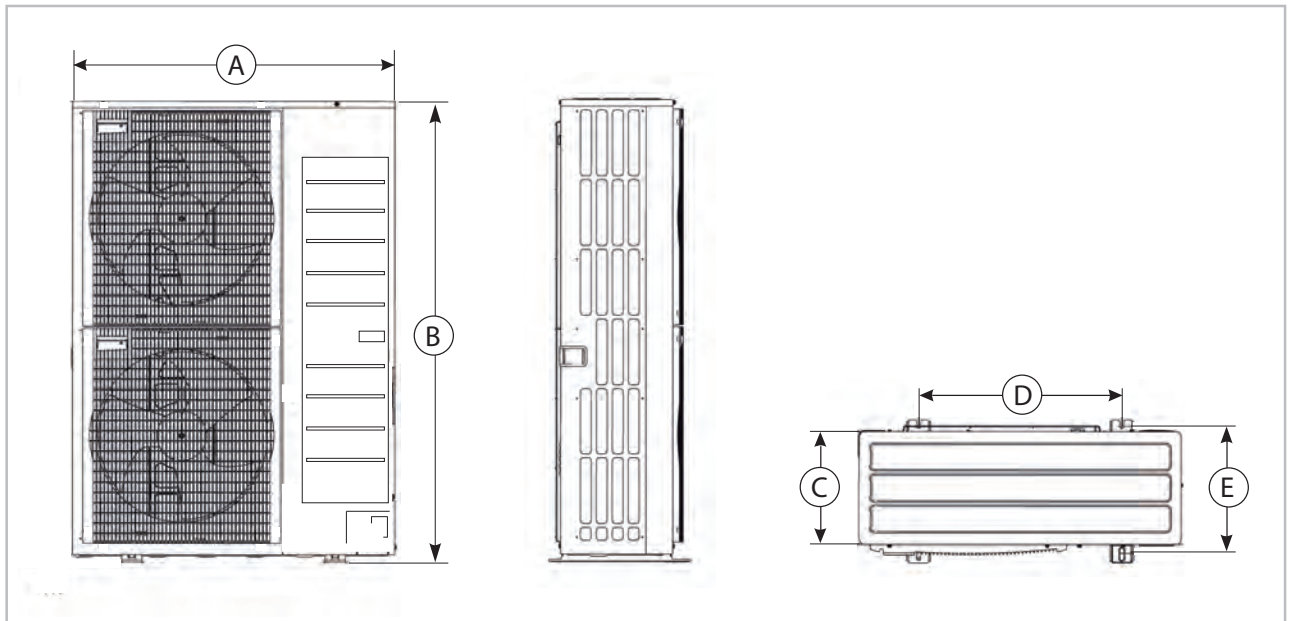


Abb. 1: Abmessungen Außenmodule WKF / WKF-compact70/120/180

Abmessungen in mm	A	B	C	D	E
WKF/WKF-compact 70	880	638	364	660	340
WKF/WKF-compact 120	940	1010	330	620	360
WKF/WKF-compact 180	940	1430	330	620	350
WKF 120 Duo	940	1010	330	620	360
WKF 180 Duo	940	1430	330	620	350

# REMKO Serie WKF/WKF-compact

## 2.8 Geräteabmessungen Innenmodule

### Geräteabmessungen Innenmodule WKF 70/120/180

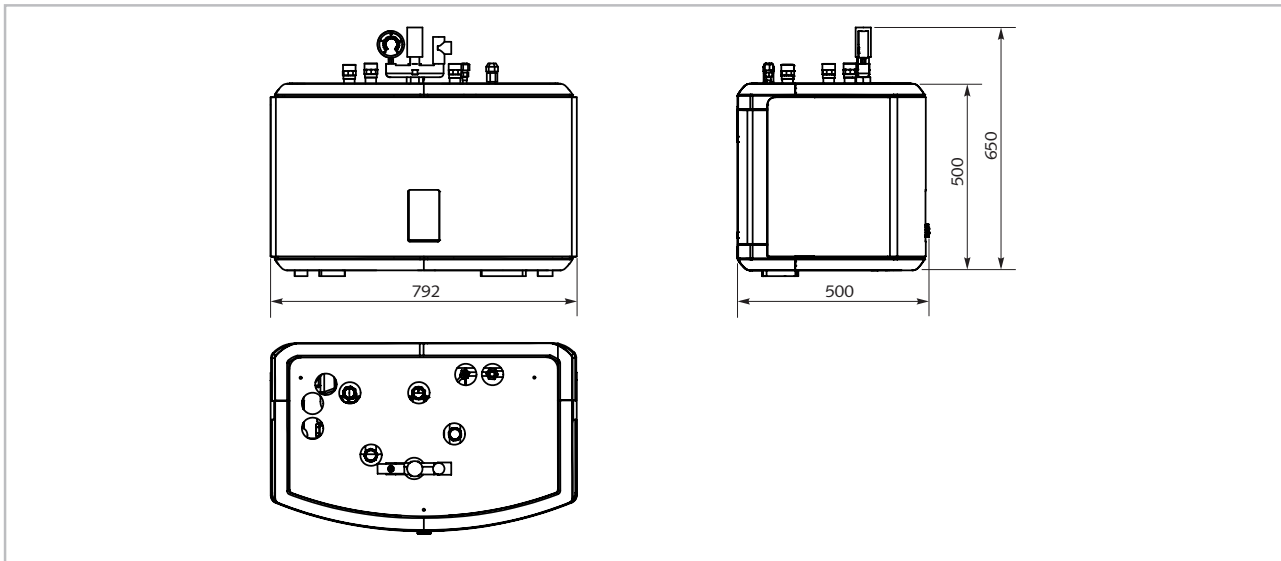


Abb. 2: Abmessungen Innenmodule Serie WKF 70/120/180 (Alle Maße in mm)

### Anordnung der Rohrstutzen WKF 70/120/180

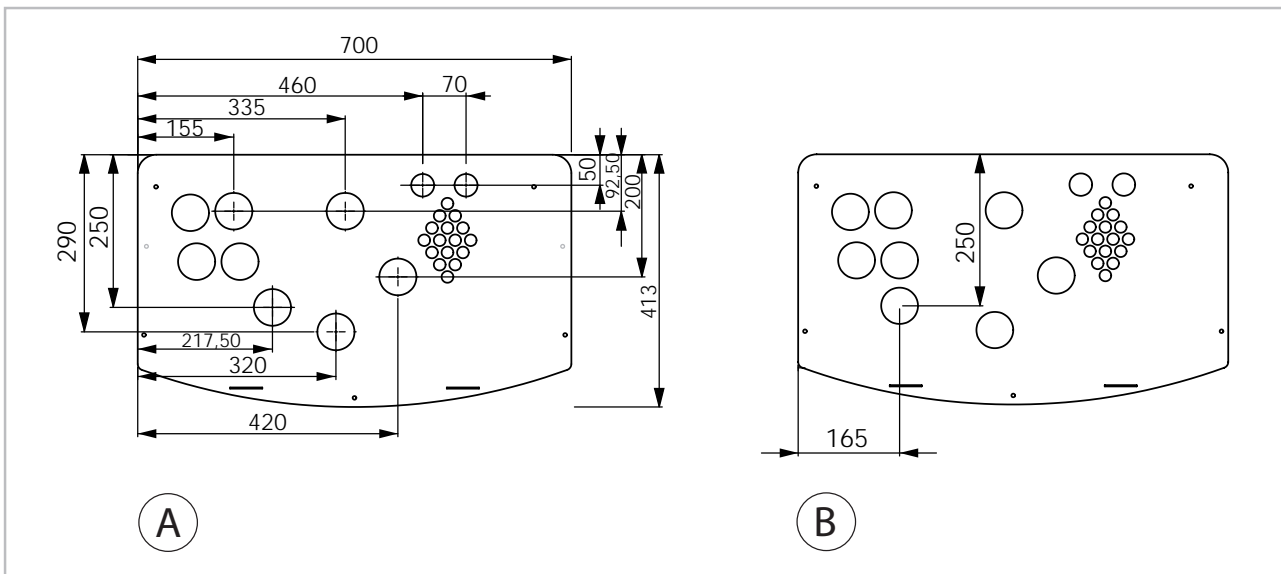


Abb. 3: Anordnung der Rohrstutzen WKF 70/120/180 (Alle Maße in mm)

A: Bivalente Ausführung

B: Monovalente Ausführung

## Bezeichnungen der Rohranschlüsse WKF 70/120/180

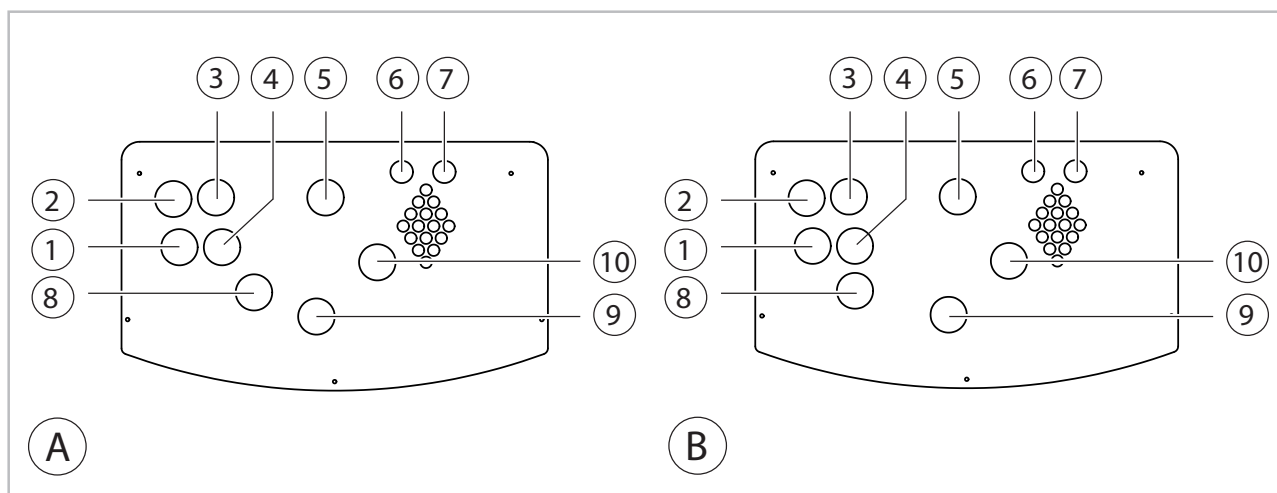


Abb. 4: Bezeichnungen der Rohranschlüsse WKF 70/120/180

- |  |   |
|--|---|
| A: Bivalente Ausführung                    | 6: Kältemittel Flüssigkeitsleitung 3/8"                     |
| B: Monovalente Ausführung                  | 7: Kältemittel Heißgasleitung 5/8"                          |
| 1: Zirkulation 1" Ü-Mutter (flachd.)       | 8: 2. Wärmeerzeuger Rücklauf 1" AG<br>(Austritt Wärmepumpe) |
| 2: Kaltwasser Zulauf 1" Ü-Mutter (flachd.) | 9: Sicherheitsbaugruppe 1" AG                               |
| 3: Vorlauf Heizung 1 1/4"                  | 10: 2. Wärmeerzeuger Vorlauf 1" AG<br>(Eintritt Wärmepumpe) |
| 4: Warmwasser 1" Ü-Mutter (flachd.)        |   |
| 5: Rücklauf Heizung 1 1/4"                 |   |

# REMKO Serie WKF/WKF-compact

## Geräteabmessungen Innenmodule WKF-compact 70/120/180

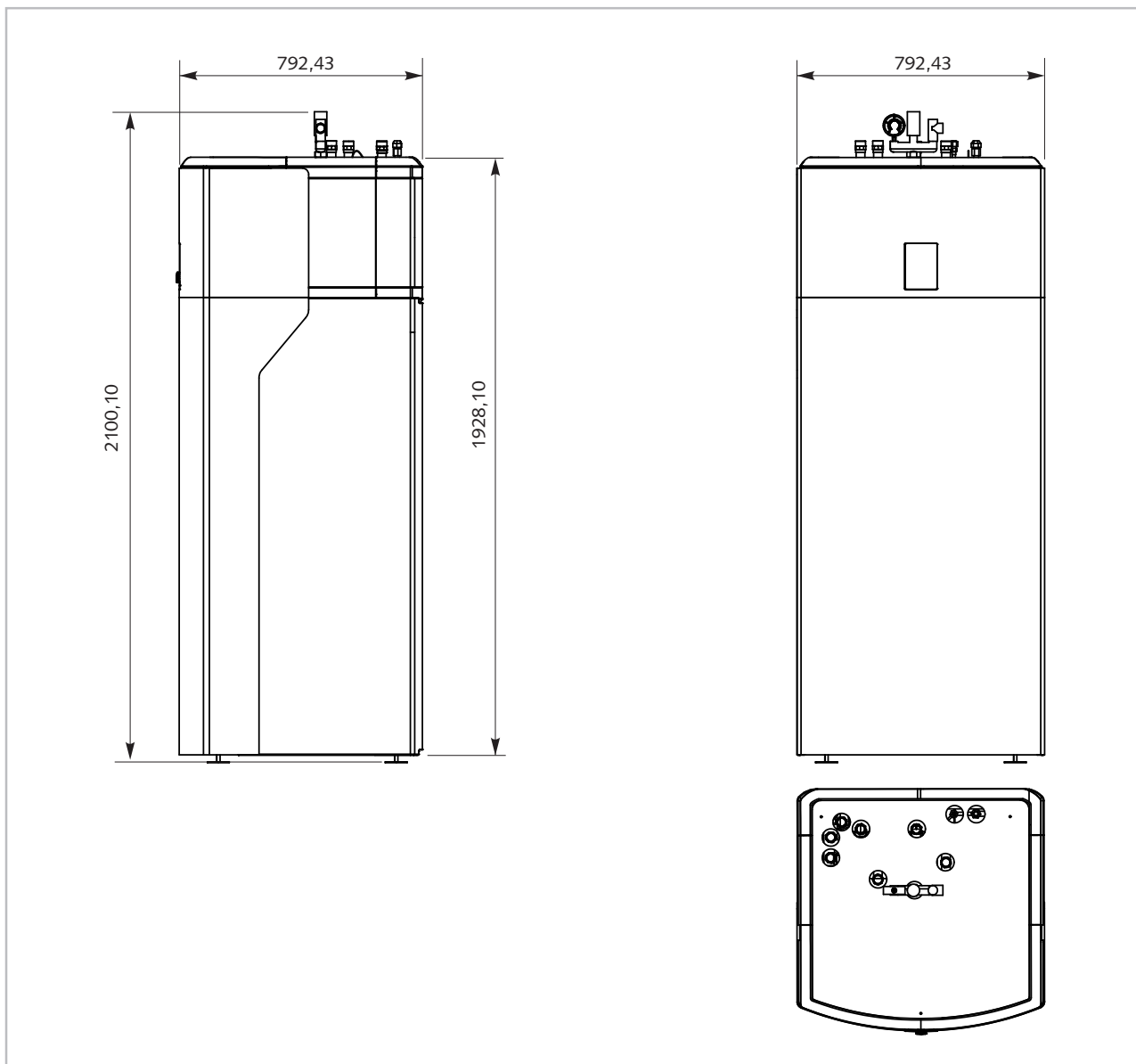


Abb. 5: Abmessungen Innenmodule WKF-compact 70/120/180 (Alle Maße in mm)

## Anordnung der Rohrstützen WKF-compact 70/120/180

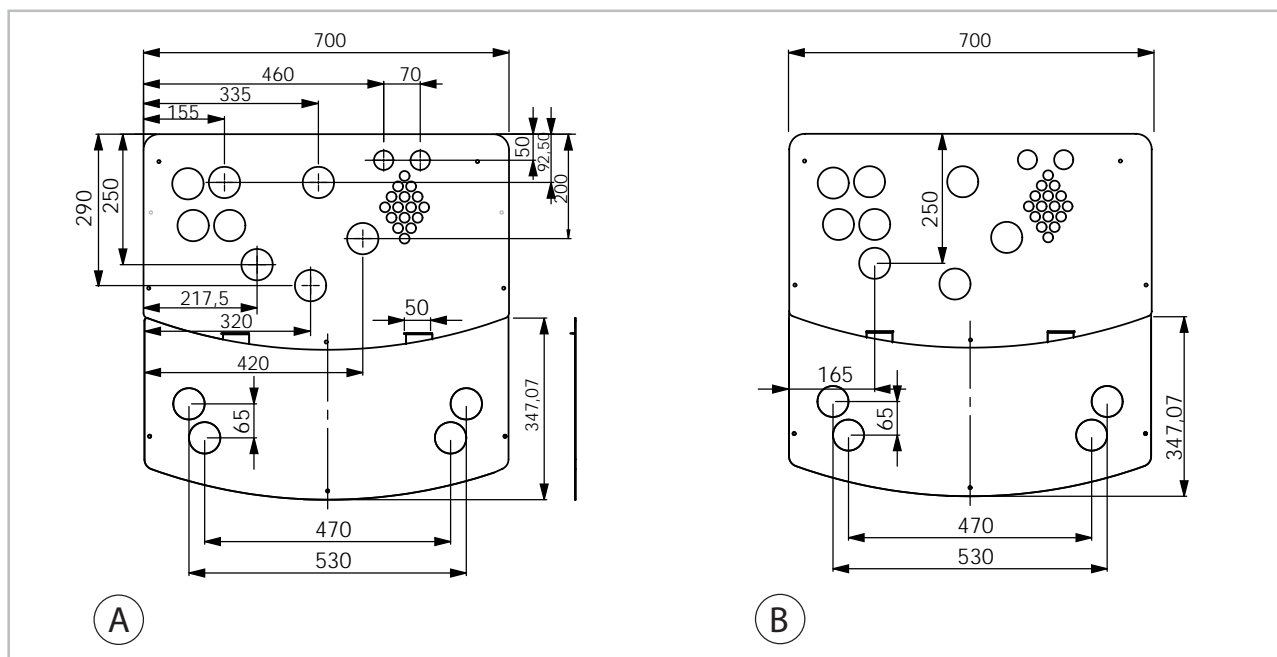


Abb. 6: Anordnung der Rohrstützen WKF-compact 70/120/180 (Alle Maße in mm)

A: Bivalente Ausführung

B: Monovalente Ausführung

## Bezeichnungen der Rohranschlüsse WKF-compact 70/120/180

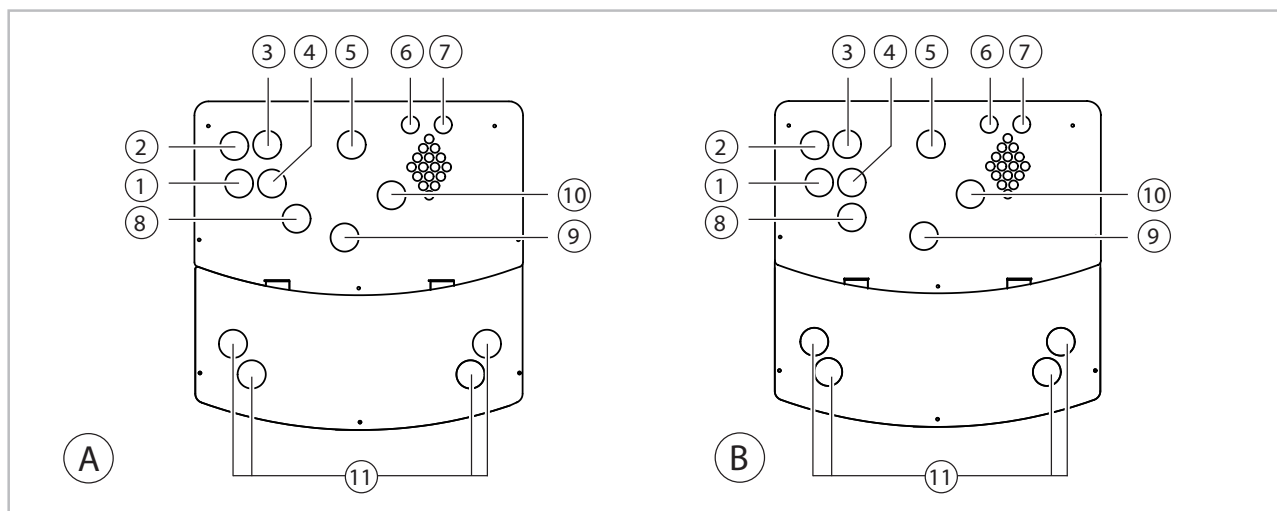


Abb. 7: Bezeichnungen der Rohranschlüsse WKF-compact 70/120/180

A: Bivalente Ausführung

B: Monovalente Ausführung

- 1: Zirkulation 1" Ü-Mutter (flachd.)
- 2: Kaltwasser Zulauf 1" Ü-Mutter (flachd.)
- 3: Vorlauf Heizung 1 1/4"
- 4: Warmwasser 1" Ü-Mutter (flachd.)
- 5: Rücklauf Heizung 1 1/4"
- 6: Kältemittel Flüssigkeitsleitung 3/8"

7: Kältemittel Heißgasleitung 5/8"

8: 2. Wärmeerzeuger Rücklauf 1" AG (Austritt Wärmepumpe)

9: Sicherheitsbaugruppe 1" AG

10: 2. Wärmeerzeuger Vorlauf 1" AG (Eintritt Wärmepumpe)

11: Anschlüsse Solar 3/4"

# REMKO Serie WKF/WKF-compact

## Geräteabmessungen Innenmodule WKF 120/180 Duo

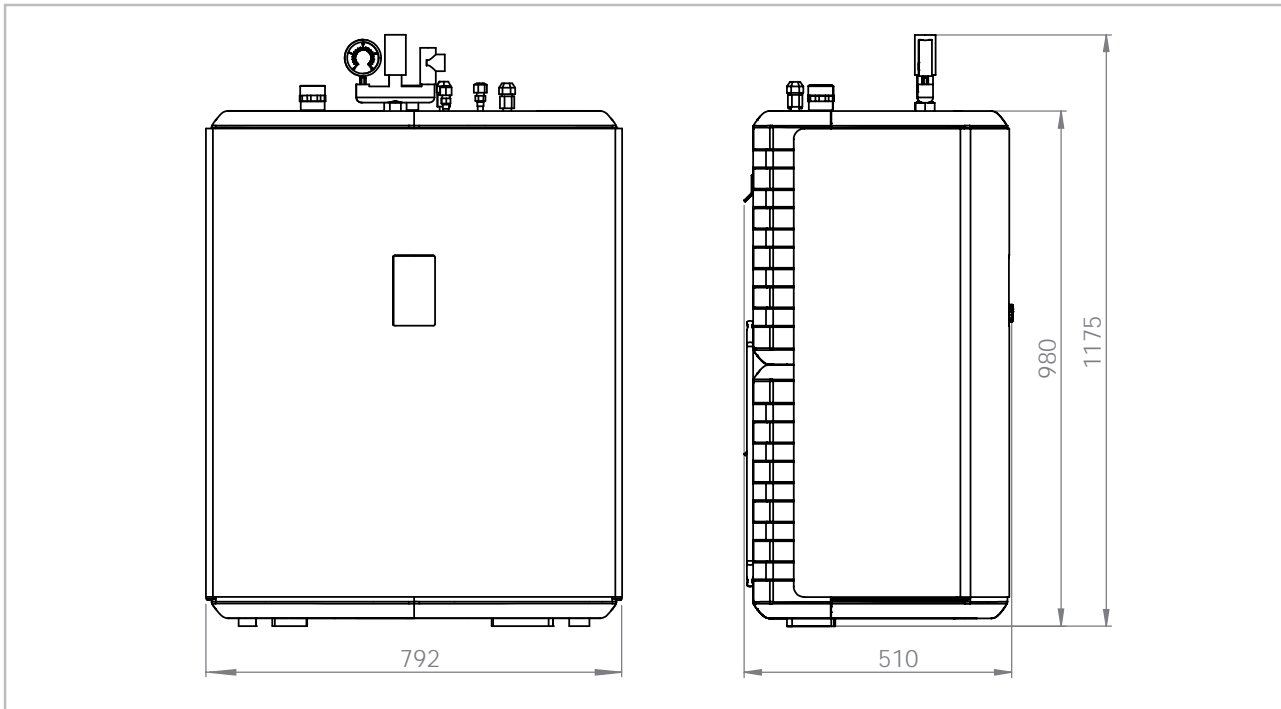


Abb. 8: Abmessungen Innenmodule Serie WKF 120/180 Duo (Alle Maße in mm)

## Anordnung der Rohrstopfen und Bezeichnungen der Rohranschlüsse WKF 120/180 Duo

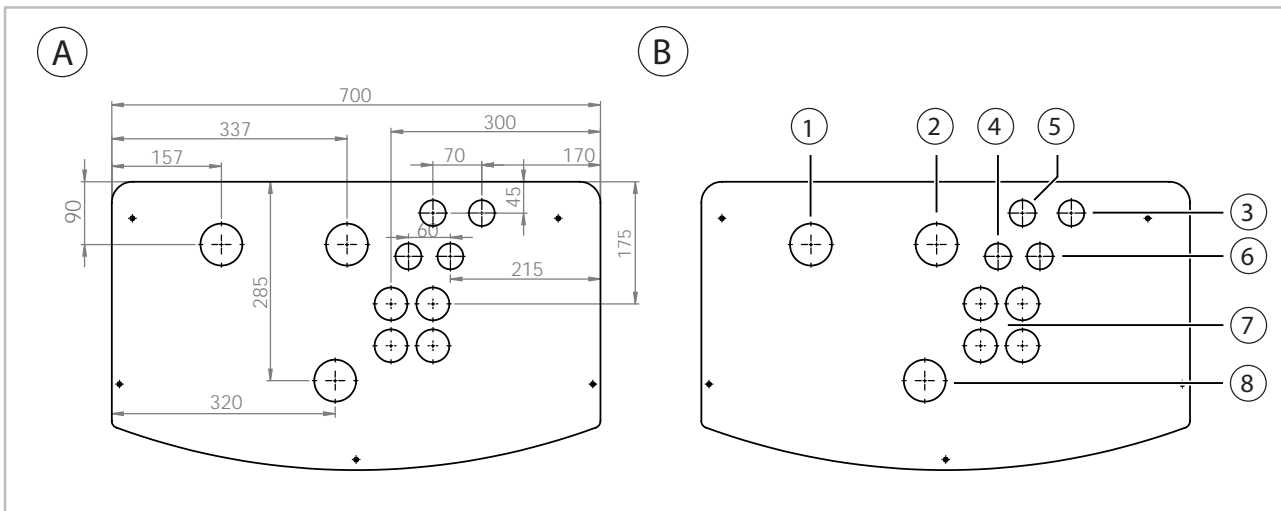


Abb. 9: Anordnung der Rohrstopfen und Bezeichnungen der Rohranschl. WKF 120/180 Duo (Alle Maße in mm)

A: Anordnung der Rohrstopfen  
 B: Bezeichnungen der Rohranschlüsse

- 1: Vorlauf Wärmepumpe 1 1/2"
- 2: Rücklauf Wärmepumpe 1 1/2"
- 3: Kältemittel Heißgasleitung Außenmodul-A 5/8"
- 4: Kältemittel Flüssigkeitsleitung Außenmodul-B 3/8"

- 5: Kältemittel Flüssigkeitsleitung Außenmodul-A 3/8"
- 6: Kältemittel Heißgasleitung Außenmodul-B 5/8"
- 7: Kabeleinführung
- 8: Sicherheitsbaugruppe

## 2.9 Einsatzgrenzen Wärmepumpe im monovalenten Betrieb

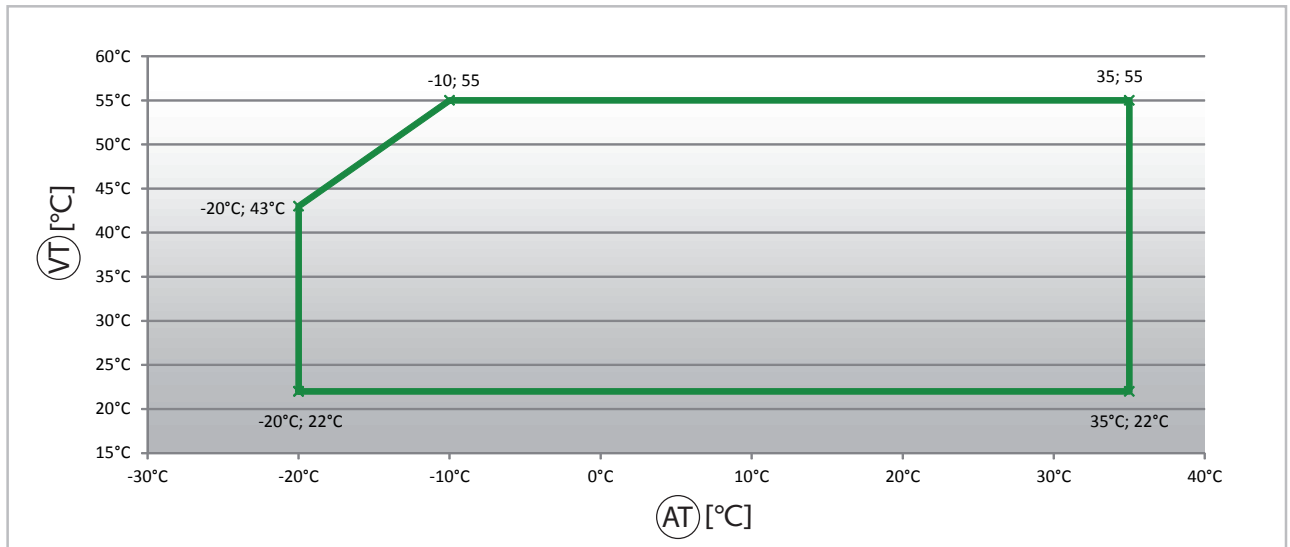


Abb. 10: Einsatzgrenzen und Prüfpunkte WKF/WKF-compact 70

AT: Außentemperatur VT: Vorlauftemperatur

Außentemperatur [°C]	-20	-20	-10	20	35	35
Vorlauftemperatur [°C]	22	43	55	55	55	22

### HINWEIS:

Der untere Temperaturwert in den Diagrammen bezieht sich auf die Außenlufttemperatur, der linke auf die Heizwasser-Vorlauftemperatur.

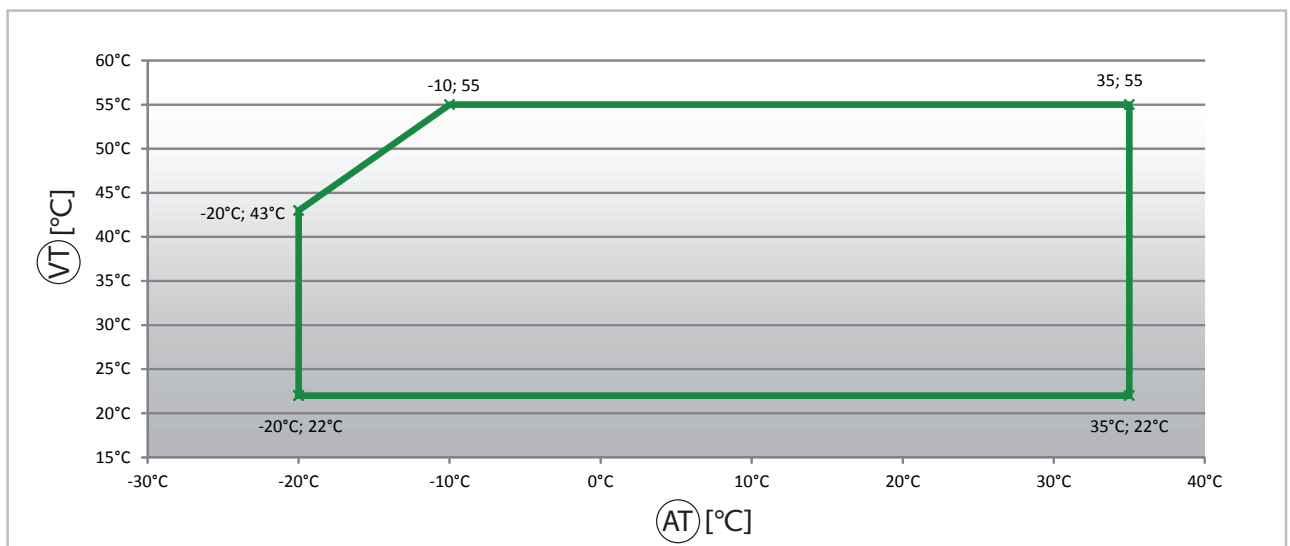


Abb. 11: Einsatzgrenzen und Prüfpunkte WKF/WKF-compact 120

AT: Außentemperatur VT: Vorlauftemperatur

Außentemperatur [°C]	-20	-20	-10	20	35	35
Vorlauftemperatur [°C]	22	43	55	55	55	22

# REMKO Serie WKF/WKF-compact

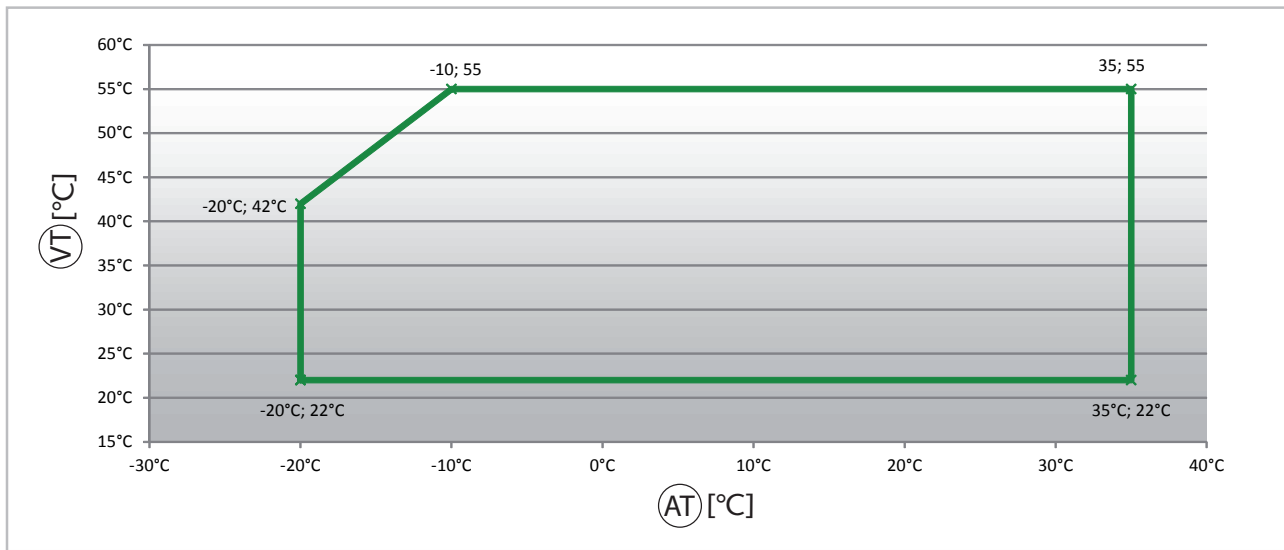


Abb. 12: Einsatzgrenzen und Prüfpunkte WKF/WKF-compact 180

AT: Außentemperatur VT: Vorlauftemperatur

Außentemperatur [°C]	-20	-20	-10	20	35	35
Vorlauftemperatur [°C]	22	42	55	55	55	22

## HINWEIS:

Der untere Temperaturwert in den Diagrammen bezieht sich auf die Außenlufttemperatur, der linke auf die Heizwasser-Vorlauftemperatur.

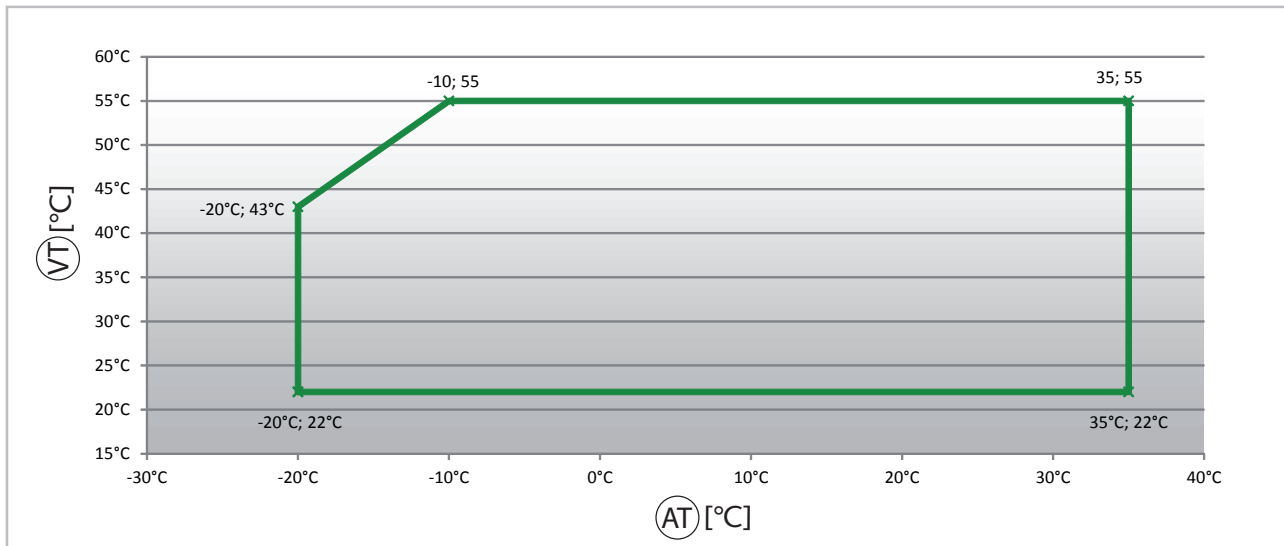


Abb. 13: Einsatzgrenzen und Prüfpunkte WKF 120 Duo

AT: Außentemperatur VT: Heizwasser-Vorlauftemperatur.

Außentemperatur [°C]	-20	-20	-10	20	35	35
Vorlauftemperatur [°C]	22	43	55	55	55	22



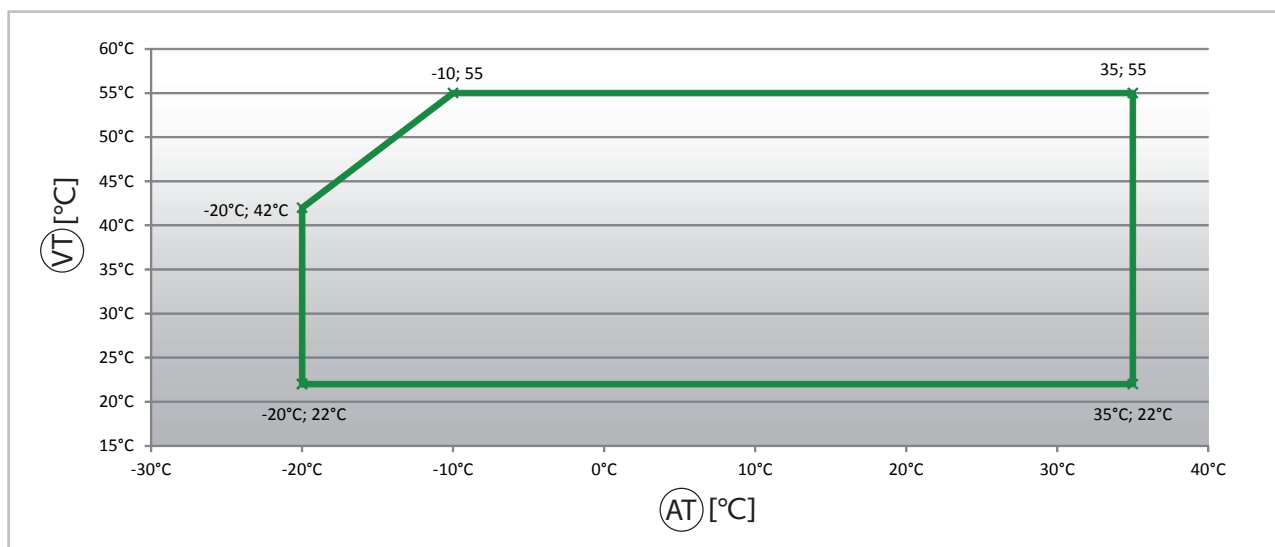


Abb. 14: Einsatzgrenzen und Prüfpunkte WKF 180 Duo

AT: Außentemperatur VT: Heizwasser-Vorlauftemperatur.

Außentemperatur [°C]	-20	-20	-10	20	35	35
Vorlauftemperatur [°C]	22	42	55	55	55	22

## 2.10 Pumpenkennlinien Ladepumpe Innenmodule

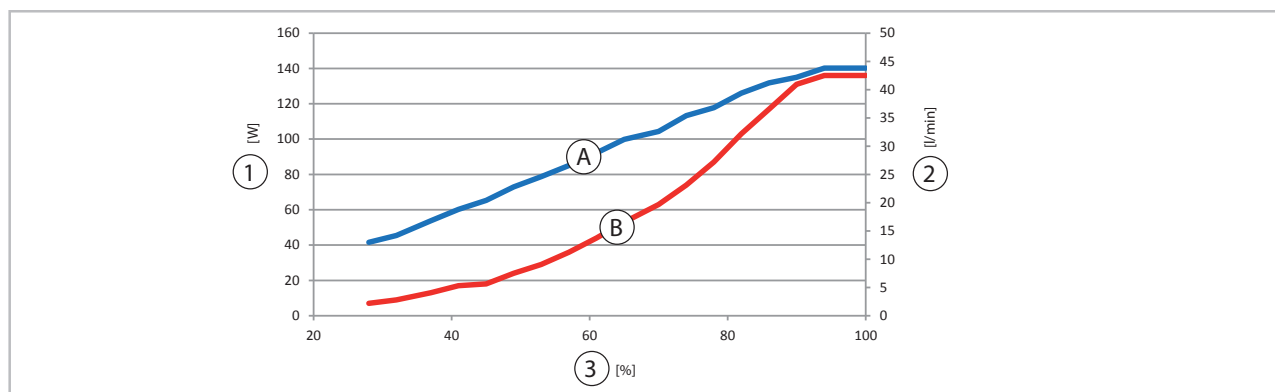


Abb. 15: Umwälzpumpe Grundfoss UPML 25-105 180 PWM - Leistungsbereich

- 1: Leistungsaufnahme [W]
- 2: Volumenstrom [l/min]
- 3: Anforderung [%]
- A: Kennlinie Volumenstrom [l/min]
- B: Kennlinie Leistungsaufnahme [W]

Externe Steuerung via Analog-In PWM-Signal. Die Toleranzen jeder Kurve sind gemäß EN 1151-1:2006

Stufe	Wirkleistungsaufnahme [W]	Stromaufnahme [A]	Motorschutz
min.	7	0,07	blockierstromfest
max.	136	1,03	blockierstromfest

# REMKO Serie WKF/WKF-compact

## 2.11 Gesamt-Schall-Leistungspegel Außenmodule

### Außenmodul WKF/WKF-compact 70

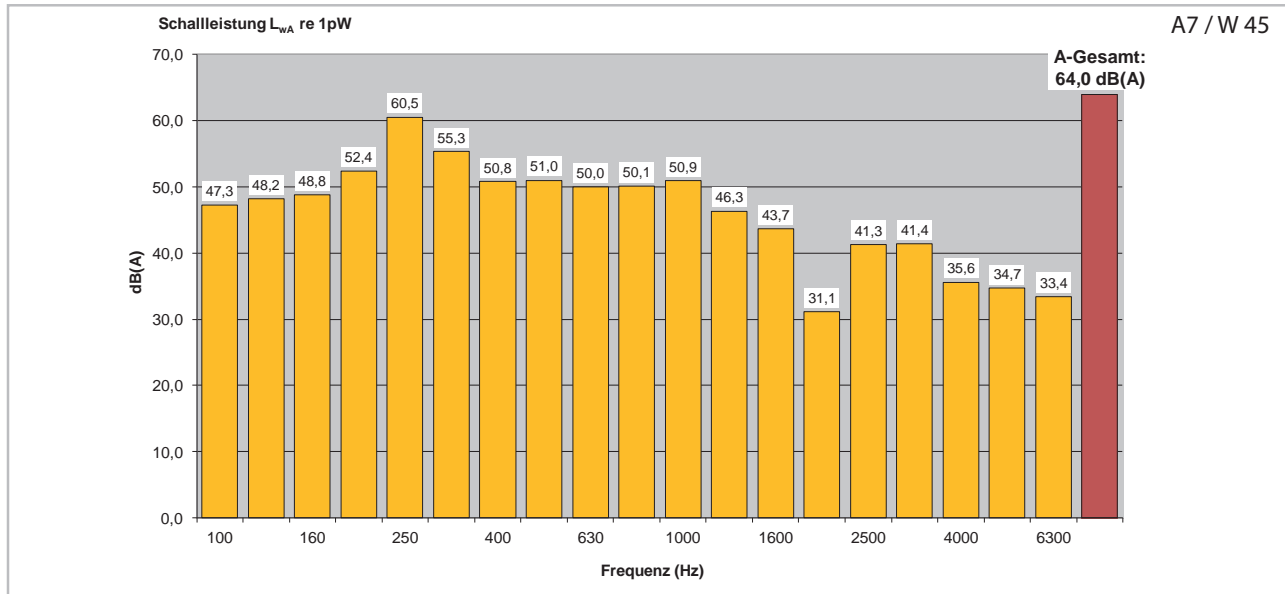


Abb. 16: Gesamt-Schall-Leistungspegel  $L_p$  eines REMKO Aussenmoduls Typ: WKF/WKF-compact 70

Mittelfrequenz [Hz]	25	31,50	40	50	63	80	100	125	160
LI [dBA]	(25,6)	(38,3)	(30,8)	(37,7)	(35,1)	(31,3)	38,2	39,1	39,7
LWo [dBA]	(34,7)	(47,4)	(39,9)	(46,9)	(44,3)	(40,4)	47,3	48,2	48,8
FPI [dB]	-(14,7)	-(8,2)	-(8,8)	-(5,2)	-(3,5)	1(1,3)	0,6	2,0	4,7

Mittelfrequenz [Hz]	200	250	315	400	500	630	800	1000	1250
LI [dBA]	43,3	54,3	46,1	41,6	41,9	40,8	41,0	41,8	37,2
LWo [dBA]	52,4	60,5	55,3	50,8	51,0	50,0	50,1	50,9	46,3
FPI [dB]	6,3	4,0	7,4	10,0	10,9	12,8	12,0	11,1	13,0

Mittelfrequenz [Hz]	1600	2000	2500	3150	4000	5000	6300	8000	10000
LI [dBA]	34,6	21,9	32,1	32,3	26,5	25,6	24,3	(21,3)	(24,1)
LWo [dBA]	43,7	31,1	41,3	41,4	35,6	34,7	33,4	(30,4)	(33,2)
FPI [dB]	14,7	27,2	13,9	11,7	13,0	10,6	9,2	(7,7)	(4,5)

Die Schallleistungsbestimmung entspricht der Genauigkeitsklasse 2. Die Standardabweichung der o. a. A-bewerteten Schallleistungspegel beträgt 1,5 dB.

LWo: Vom Außengerät abgestrahlter Schallleistungspegel

FPI: Korrekturwerte bezüglich Umgebung

LI: Schallintensität

## Außenmodul WKF/WKF-compact 120

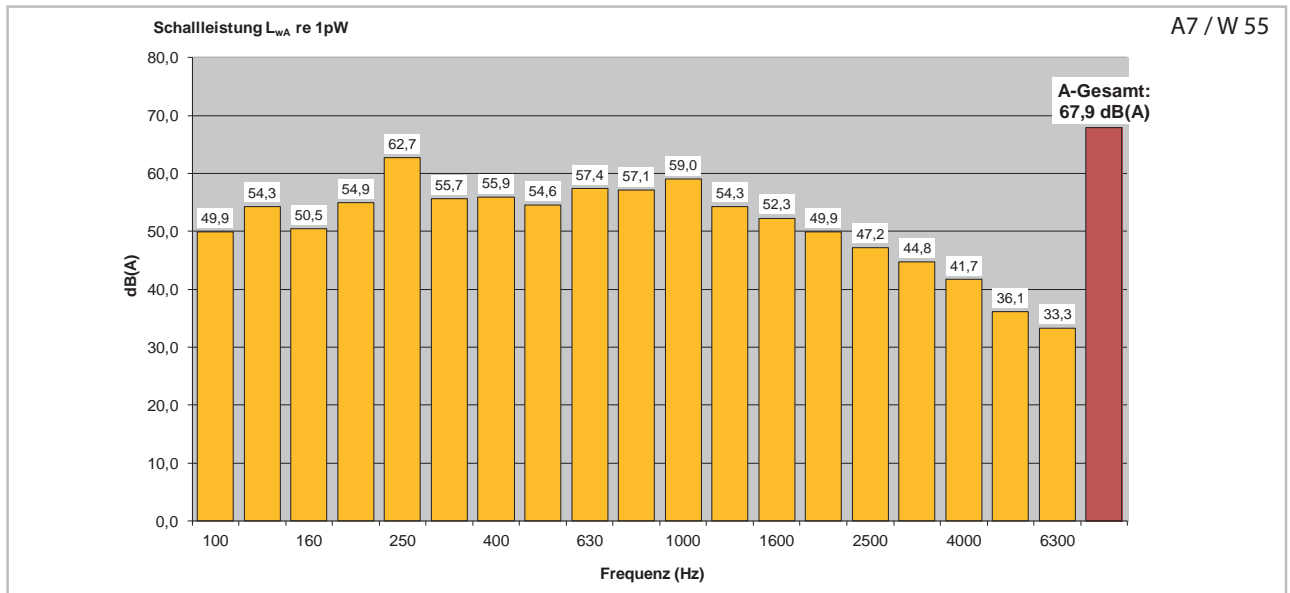


Abb. 17: Gesamt-Schall-Leistungspegel  $L_p$  eines REMKO Aussenmoduls Typ: WKF/WKF-compact 120

Mittelfrequenz [Hz]	25	31,50	40	50	63	80	100	125	160
LI [dBA]	(27,6)	(40,9)	(38,3)	(31,4)	(45,3)	(33,5)	40,0	44,4	40,6
LWo [dBA]	(37,5)	(50,8)	(48,2)	(41,3)	(55,2)	(43,4)	49,9	54,3	50,5
FPI [dB]	-(14,3)	-(8,3)	-(8,5)	-(6,6)	-(3,6)	-(2,0)	-0,2	0,7	2,6

Mittelfrequenz [Hz]	200	250	315	400	500	630	800	1000	1250
LI [dBA]	45,0	52,8	45,8	46,0	44,7	47,5	47,2	49,1	44,4
LWo [dBA]	54,9	62,7	55,7	55,9	54,6	57,4	57,1	59,0	54,3
FPI [dB]	4,3	4,3	5,6	6,7	7,1	7,1	11,2	6,0	6,0

Mittelfrequenz [Hz]	1600	2000	2500	3150	4000	5000	6300	8000	10000
LI [dBA]	42,4	40,0	37,3	34,9	31,8	26,2	23,4	(21,6)	(16,2)
LWo [dBA]	52,3	49,9	47,2	44,8	41,7	36,1	33,3	(31,5)	(26,1)
FPI [dB]	5,7	5,5	5,5	5,4	5,1	6,0	6,3	(5,5)	(5,3)

Die Schalleistungsbestimmung entspricht der Genauigkeitsklasse 2. Die Standardabweichung der o. a. A-bewerteten Schalleistungspegel beträgt 1,5 dB.

LWo: Vom Außengerät abgestrahlter Schalleistungspegel

FPI: Korrekturwerte bezüglich Umgebung

LI: Schallintensität

# REMKO Serie WKF/WKF-compact

## Außenmodul WKF/WKF-compact 180

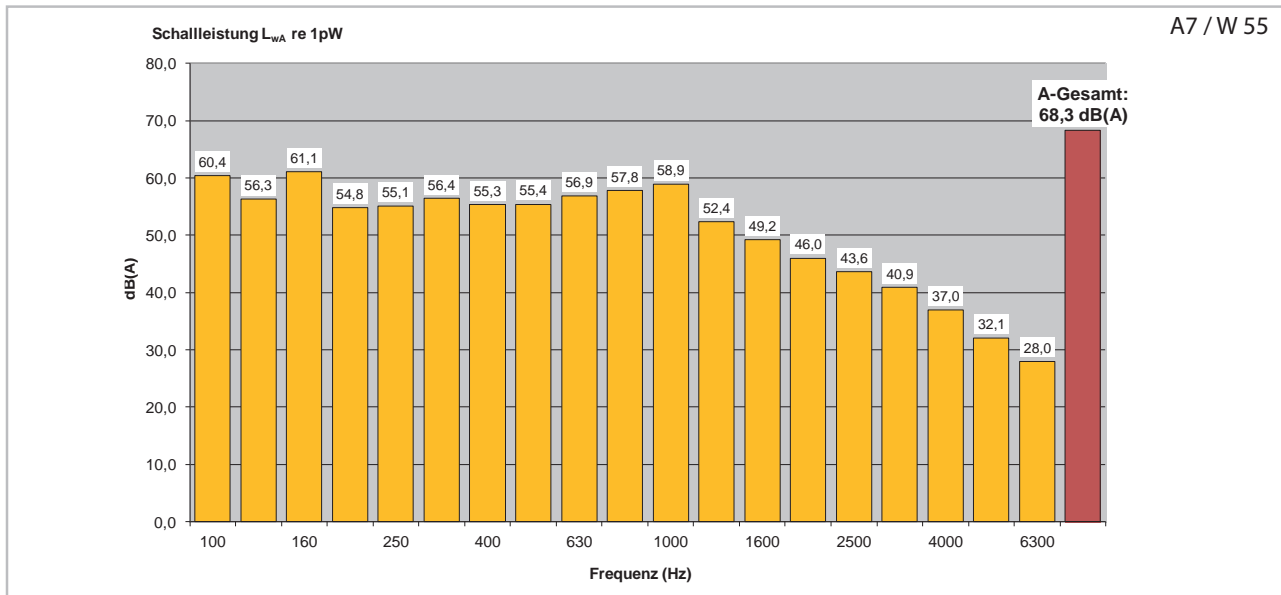


Abb. 18: Gesamt-Schall-Leistungspegel  $L_p$  eines REMKO Aussenmoduls Typ: WKF/WKF-compact 180

Mittelfrequenz [Hz]	25	31,50	40	50	63	80	100	125	160
LI [dBA]	(31,4)	(41,6)	(32,8)	(40,8)	(37,3)	(37,4)	49,8	45,8	50,5
LWo [dBA]	(41,9)	(52,1)	(43,4)	(51,3)	(47,9)	(47,9)	60,4	56,3	61,1
FPI [dB]	-(11,6)	-(9,2)	-(7,7)	-(5,4)	-(3,2)	-(2,0)	0,0	1,1	2,1

Mittelfrequenz [Hz]	200	250	315	400	500	630	800	1000	1250
LI [dBA]	44,3	44,6	45,8	44,8	44,9	46,4	47,2	48,4	41,9
LWo [dBA]	54,8	55,1	56,4	55,3	55,4	56,9	57,8	58,9	52,4
FPI [dB]	6,1	6,4	8,7	9,4	9,6	9,2	11,6	8,4	10,0

Mittelfrequenz [Hz]	1600	2000	2500	3150	4000	5000	6300	8000	10000
LI [dBA]	38,7	35,5	33,1	30,4	26,5	21,6	17,5	(18,1)	(8,8)
LWo [dBA]	49,2	46,0	43,6	40,9	37,0	32,1	28,0	(28,6)	(19,3)
FPI [dB]	11,4	13,9	13,2	13,0	13,5	14,7	15,2	(11,1)	(14,8)

Die Schalleistungsbestimmung entspricht der Genauigkeitsklasse 2. Die Standardabweichung der o. a. A-bewerteten Schalleistungspegel beträgt 1,5 dB.

LWo: Vom Außengerät abgestrahlter Schalleistungspegel

FPI: Korrekturwerte bezüglich Umgebung

LI: Schallintensität

## Außenmodul WKF 120 Duo

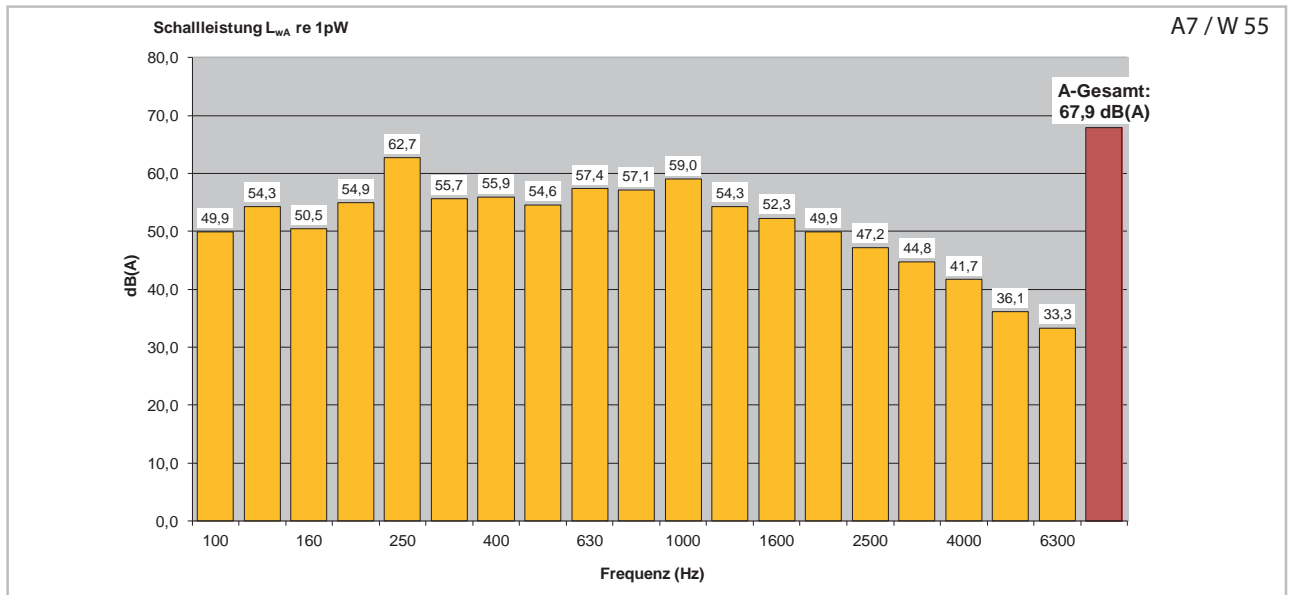


Abb. 19: Gesamt-Schall-Leistungspegel  $L_p$  eines REMKO Aussenmoduls Typ: WKF 120 Duo

Mittelfrequenz [Hz]	25	31,50	40	50	63	80	100	125	160
LI [dBA]	(27,6)	(40,9)	(38,3)	(31,4)	(45,3)	(33,5)	40,0	44,4	40,6
LWo [dBA]	(37,5)	(50,8)	(48,2)	(41,3)	(55,2)	(43,4)	49,9	54,3	50,5
FPI [dB]	-(14,3)	-(8,3)	-(8,5)	-(6,6)	-(3,6)	-(2,0)	-0,2	0,7	2,6

Mittelfrequenz [Hz]	200	250	315	400	500	630	800	1000	1250
LI [dBA]	45,0	52,8	45,8	46,0	44,7	47,5	47,2	49,1	44,4
LWo [dBA]	54,9	62,7	55,7	55,9	54,6	57,4	57,1	59,0	54,3
FPI [dB]	4,3	4,3	5,6	6,7	7,1	7,1	11,2	6,0	6,0

Mittelfrequenz [Hz]	1600	2000	2500	3150	4000	5000	6300	8000	10000
LI [dBA]	42,4	40,0	37,3	34,9	31,8	26,2	23,4	(21,6)	(16,2)
LWo [dBA]	52,3	49,9	47,2	44,8	41,7	36,1	33,3	(31,5)	(26,1)
FPI [dB]	5,7	5,5	5,5	5,4	5,1	6,0	6,3	(5,5)	(5,3)

Die Schallleistungsbestimmung entspricht der Genauigkeitsklasse 2. Die Standardabweichung der o. a. A-bewerteten Schallleistungspegel beträgt 1,5 dB.

LWo: Vom Außengerät abgestrahlter Schallleistungspegel

FPI: Korrekturwerte bezüglich Umgebung

LI: Schallintensität

# REMKO Serie WKF/WKF-compact

## Außenmodul WKF 180 Duo

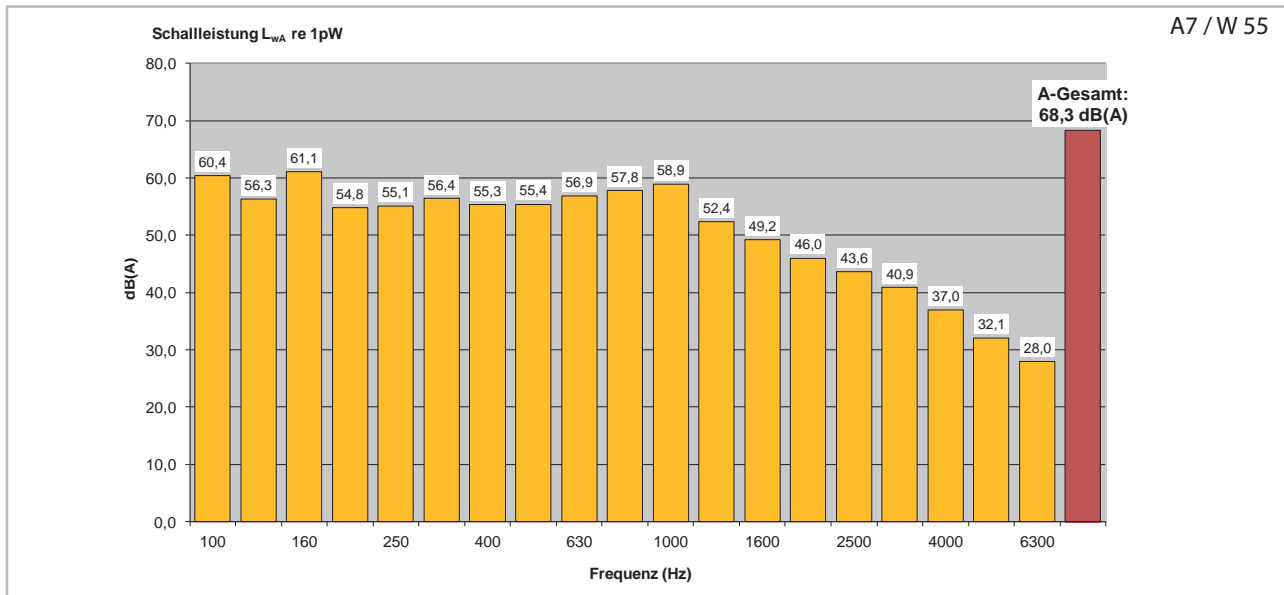


Abb. 20: Gesamt-Schall-Leistungspegel  $L_p$  eines REMKO Aussenmoduls Typ: WKF 180 Duo

Mittelfrequenz [Hz]	25	31,50	40	50	63	80	100	125	160
LI [dBA]	(31,4)	(41,6)	(32,8)	(40,8)	(37,3)	(37,4)	49,8	45,8	50,5
LWo [dBA]	(41,9)	(52,1)	(43,4)	(51,3)	(47,9)	(47,9)	60,4	56,3	61,1
FPI [dB]	-(11,6)	-(9,2)	-(7,7)	-(5,4)	-(3,2)	-(2,0)	0,0	1,1	2,1

Mittelfrequenz [Hz]	200	250	315	400	500	630	800	1000	1250
LI [dBA]	44,3	44,6	45,8	44,8	44,9	46,4	47,2	48,4	41,9
LWo [dBA]	54,8	55,1	56,4	55,3	55,4	56,9	57,8	58,9	52,4
FPI [dB]	6,1	6,4	8,7	9,4	9,6	9,2	11,6	8,4	10,0

Mittelfrequenz [Hz]	1600	2000	2500	3150	4000	5000	6300	8000	10000
LI [dBA]	38,7	35,5	33,1	30,4	26,5	21,6	17,5	(18,1)	(8,8)
LWo [dBA]	49,2	46,0	43,6	40,9	37,0	32,1	28,0	(28,6)	(19,3)
FPI [dB]	11,4	13,9	13,2	13,0	13,5	14,7	15,2	(11,1)	(14,8)

Die Schalleistungsbestimmung entspricht der Genauigkeitsklasse 2. Die Standardabweichung der o. a. A-bewerteten Schalleistungspegel beträgt 1,5 dB.

LWo: Vom Außengerät abgestrahlter Schalleistungspegel

FPI: Korrekturwerte bezüglich Umgebung

LI: Schallintensität

## 2.12 Reduzierung des Schalleistungspegels

Der Schalleistungspegel lässt sich durch Einsatz der **REMKO ARTdesign Schallschutzhauben** erheblich reduzieren.

Weitere Informationen über die REMKO Schallschutzhauben entnehmen Sie bitte der gesonderten Bedienungsanleitung "REMKO Schallschutzhauben für REMKO Wärmepumpen - SWK 4-7".

### Außenmodul WKF/WKF-compact 70 - Reduzierung des Schalleistungspegels durch SWK 4

↓ Alle Angaben in dB(A) ↓	Leistungsbegrenzung [%]							
	100	90	80	70	60	50	40	30
Schalleistungspegel Außenmodul max.	66	64,72	63,44	62,16	60,2	58,92	57,64	56,36
Reduzierung Schallhaube	-6,5	-6,5	-6,5	-6,5	-6,5	-6,5	-6,5	-6,5
Schalleistungspegel mit Schallhaube SWK 4	59,5	58,22	56,94	55,66	53,7	52,42	51,14	49,86

### Außenmodul WKF/WKF-compact 120 - Reduzierung des Schalleistungspegels durch SWK 5

↓ Alle Angaben in dB(A) ↓	Leistungsbegrenzung [%]							
	100	90	80	70	60	50	40	30
Schalleistungspegel Außenmodul max.	69,0	67,73	66,45	65,17	63,9	62,63	61,35	60,07
Reduzierung Schallhaube	-7,7	-7,7	-7,7	-7,7	-7,7	-7,7	-7,7	-7,7
Schalleistungspegel mit Schallhaube SWK 5	61,3	60,03	58,75	57,47	56,2	54,93	53,65	52,37

### Außenmodul WKF/WKF-compact 180 - Reduzierung des Schalleistungspegels durch SWK 7

↓ Alle Angaben in dB(A) ↓	Leistungsbegrenzung [%]							
	100	90	80	70	60	50	40	30
Schalleistungspegel Außenmodul max.	69,8	68,52	67,24	65,96	64,3	63,02	61,74	60,46
Reduzierung Schallhaube	-5,5	-5,5	-5,5	-5,5	-5,5	-5,5	-5,5	-5,5
Schalleistungspegel mit Schallhaube SWK 7	64,3	63,02	61,74	60,46	58,8	57,52	56,24	54,96

Bei der finalen Berechnung des Schalldruckpegels mittels Schallrechner vom BWP ist darauf zu achten, dass die dort fest eingegeben Tonhaltigkeit mit in Abzug gebracht werden kann. Es erhöht sich dann der Abzug um weitere 3 dB(A) (z.B. WKF 70 -5,5+(-3)= -8,5 dB(A)).

# REMKO Serie WKF/WKF-compact

## 2.13 Kennlinien

Heizleistung WKF/WKF-compact 70 bei Vorlauftemperatur 35 °C

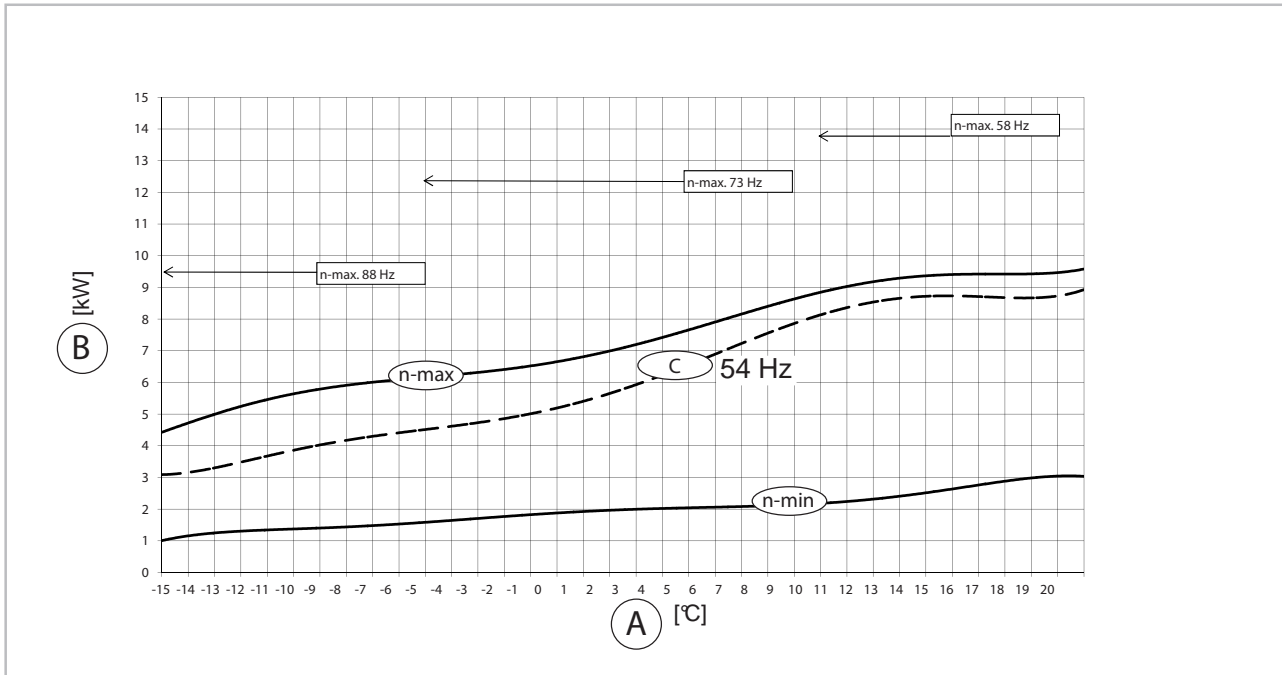


Abb. 21: Heizleistung WKF/WKF-compact 70 bei Vorlauftemperatur 35 °C

A: Außentemperatur  
B: Heizleistung  
C: Nennfrequenz

Heizleistung WKF/WKF-compact 70 bei Vorlauftemperatur 45 °C

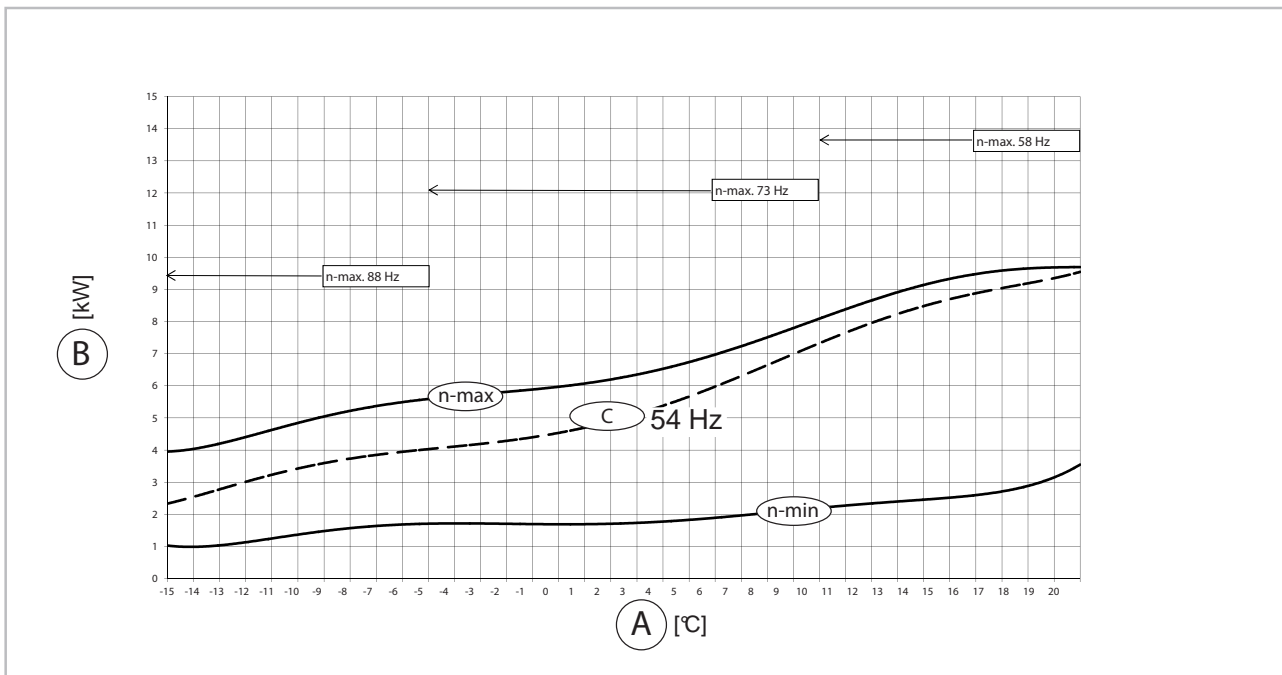


Abb. 22: Heizleistung WKF/WKF-compact 70 bei Vorlauftemperatur 45 °C

A: Außentemperatur  
B: Heizleistung  
C: Nennfrequenz



### Heizleistung WKF/WKF-compact 70 bei Vorlauftemperatur 55 °C

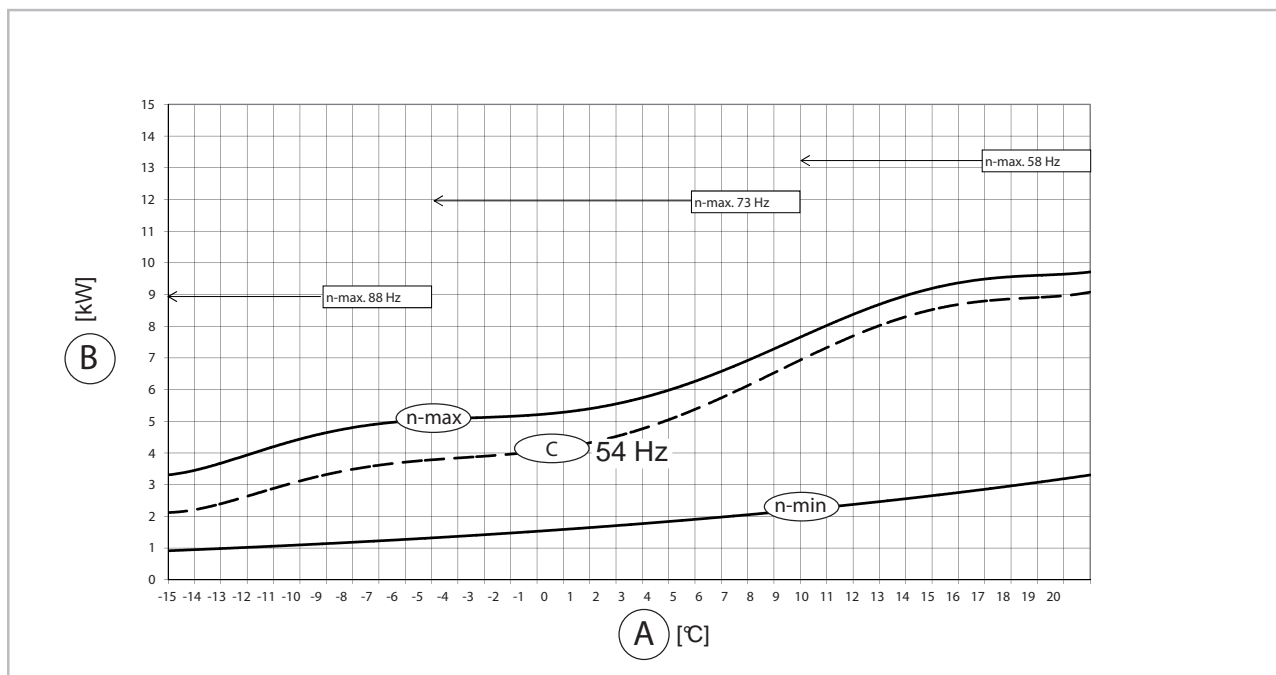


Abb. 23: Heizleistung WKF/WKF-compact 70 bei Vorlauftemperatur 55 °C

A: Außentemperatur  
B: Heizleistung

C: Nennfrequenz

### COP WKF/WKF-compact 70 bei Vorlauftemperatur 35 °C, 45 °C und 55 °C

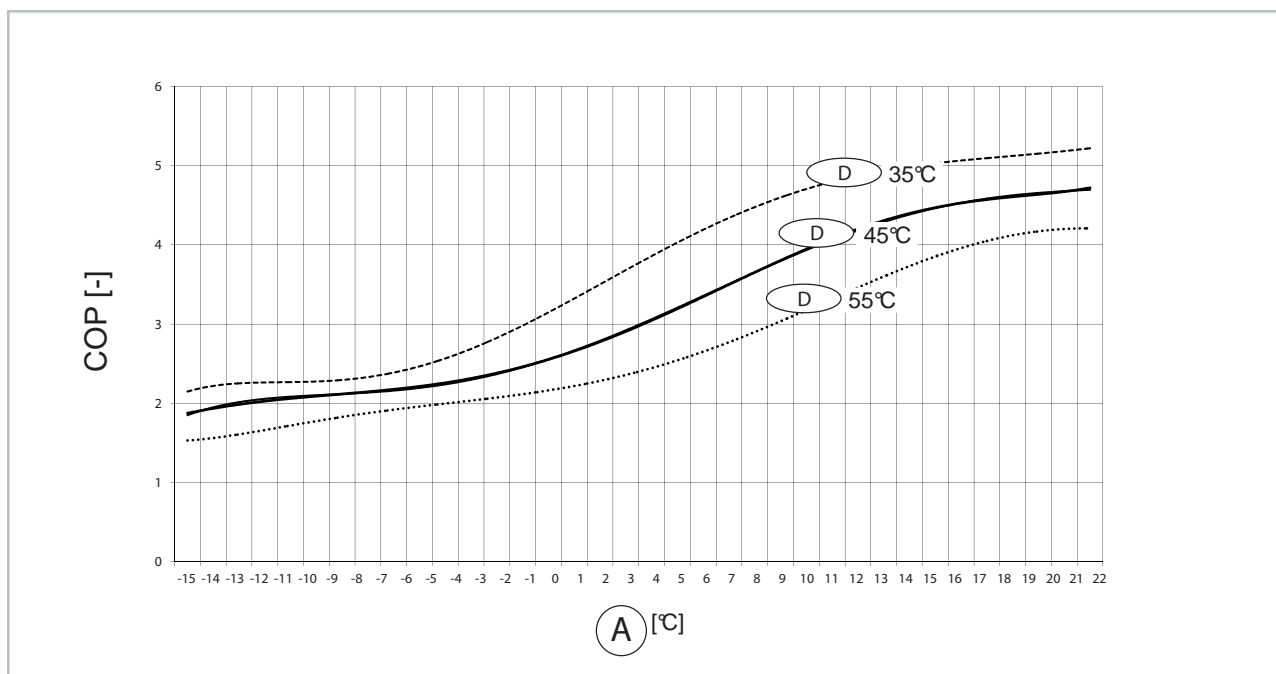


Abb. 24: COP WKF/WKF-compact 70 bei Vorlauftemperatur 35 °C, 45 °C und 55 °C

A: Außentemperatur

D: Vorlauftemperatur

# REMKO Serie WKF/WKF-compact

## Heizleistung WKF/WKF-compact 120 bei Vorlauftemperatur 35 °C

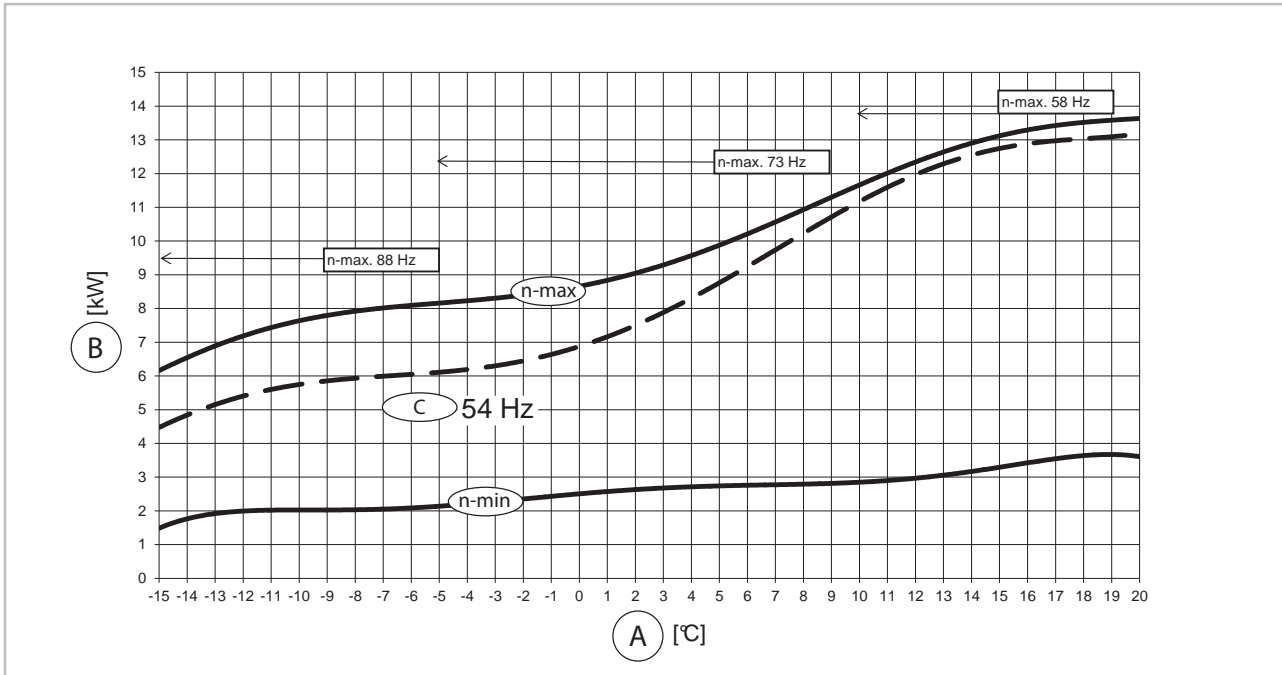


Abb. 25: Heizleistung WKF/WKF-compact 120 bei Vorlauftemperatur 35 °C

A: Außentemperatur  
 B: Heizleistung  
 C: Nennfrequenz

## Heizleistung WKF/WKF-compact 120 bei Vorlauftemperatur 45 °C

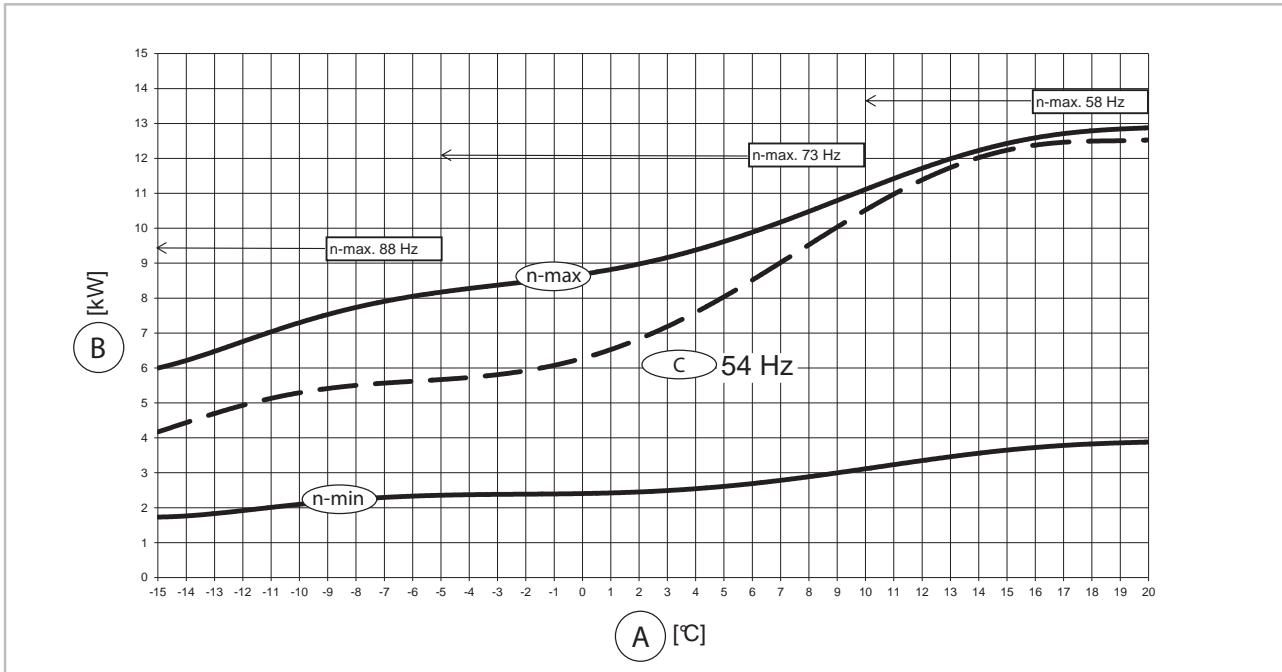


Abb. 26: Heizleistung WKF/WKF-compact 120 bei Vorlauftemperatur 45 °C

A: Außentemperatur  
 B: Heizleistung  
 C: Nennfrequenz

### Heizleistung WKF/WKF-compact 120 bei Vorlauftemperatur 55 °C

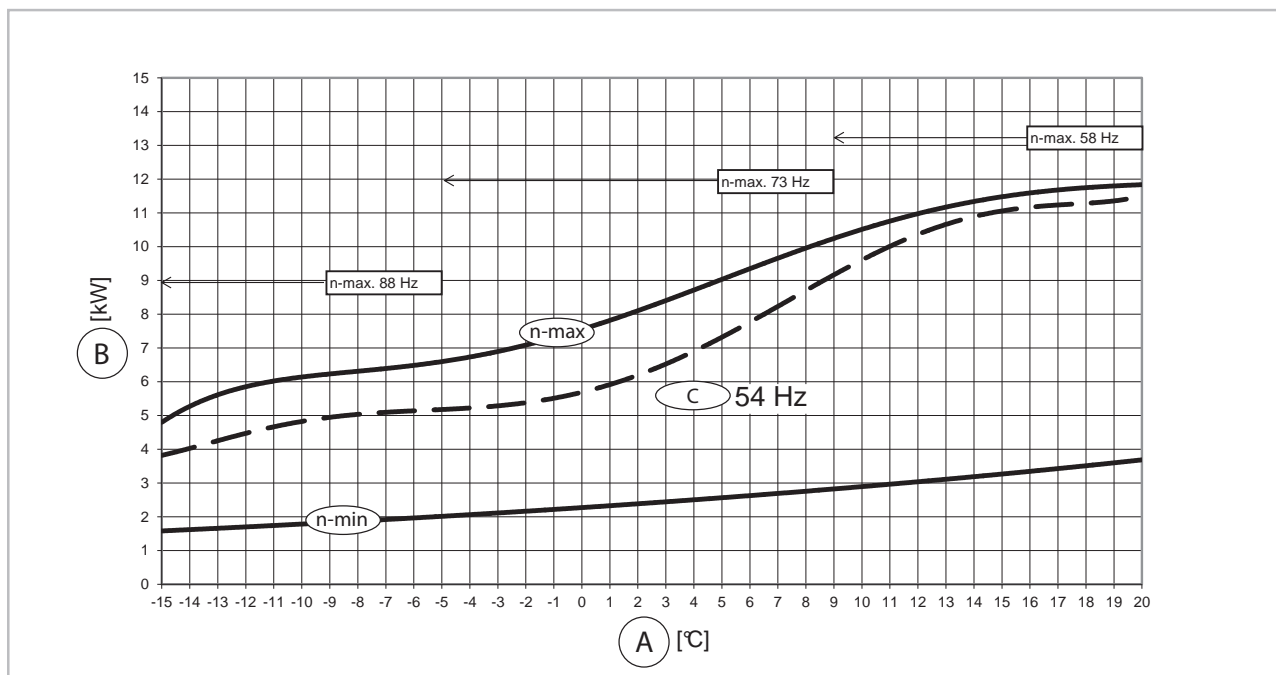


Abb. 27: Heizleistung WKF/WKF-compact 120 bei Vorlauftemperatur 55 °C

A: Außentemperatur  
B: Heizleistung

C: Nennfrequenz

### COP WKF/WKF-compact 120 bei Vorlauftemperatur 35 °C, 45 °C und 55 °C

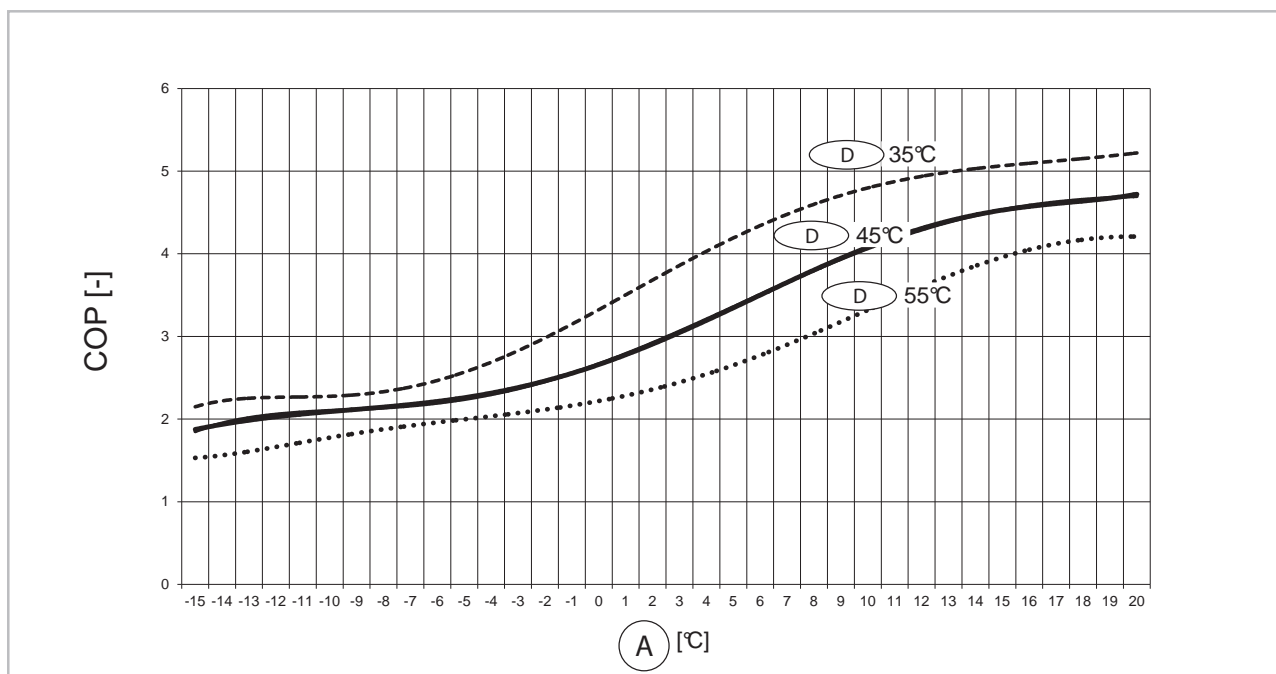


Abb. 28: COP WKF/WKF-compact 120 bei Vorlauftemperatur 35 °C, 45 °C und 55 °C

A: Außentemperatur

D: Vorlauftemperatur

# REMKO Serie WKF/WKF-compact

## Heizleistung WKF/WKF-compact 180 bei Vorlauftemperatur 35 °C

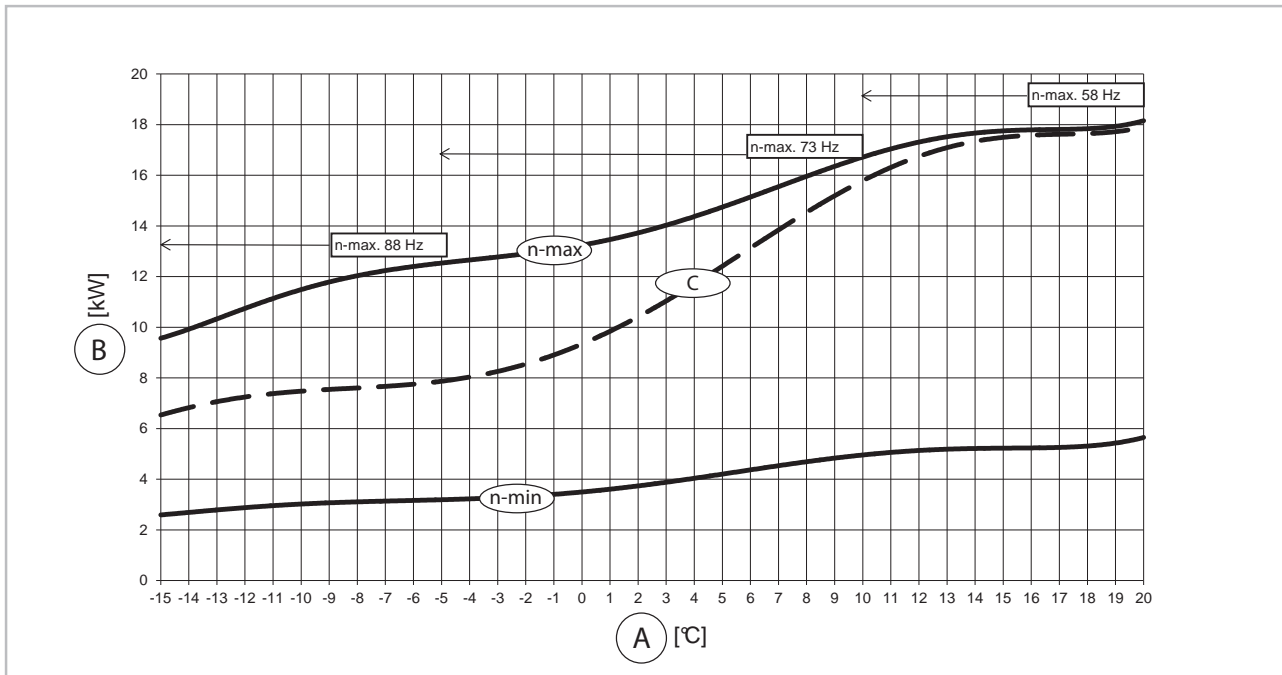


Abb. 29: Heizleistung WKF/WKF-compact 180 bei Vorlauftemperatur 35 °C

A: Außentemperatur  
 B: Heizleistung  
 C: Nennfrequenz

## Heizleistung WKF/WKF-compact 180 bei Vorlauftemperatur 45 °C

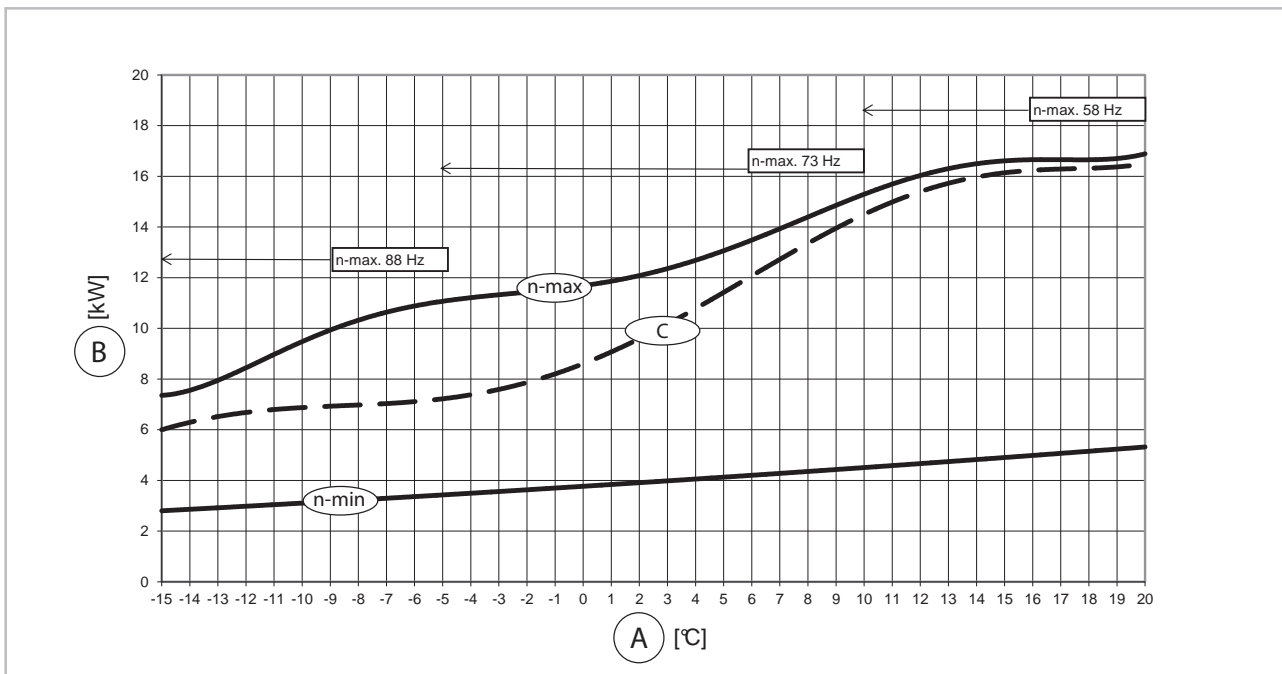


Abb. 30: Heizleistung WKF/WKF-compact 180 bei Vorlauftemperatur 45 °C

A: Außentemperatur  
 B: Heizleistung  
 C: Nennfrequenz

### Heizleistung WKF/WKF-compact 180 bei Vorlauftemperatur 55 °C

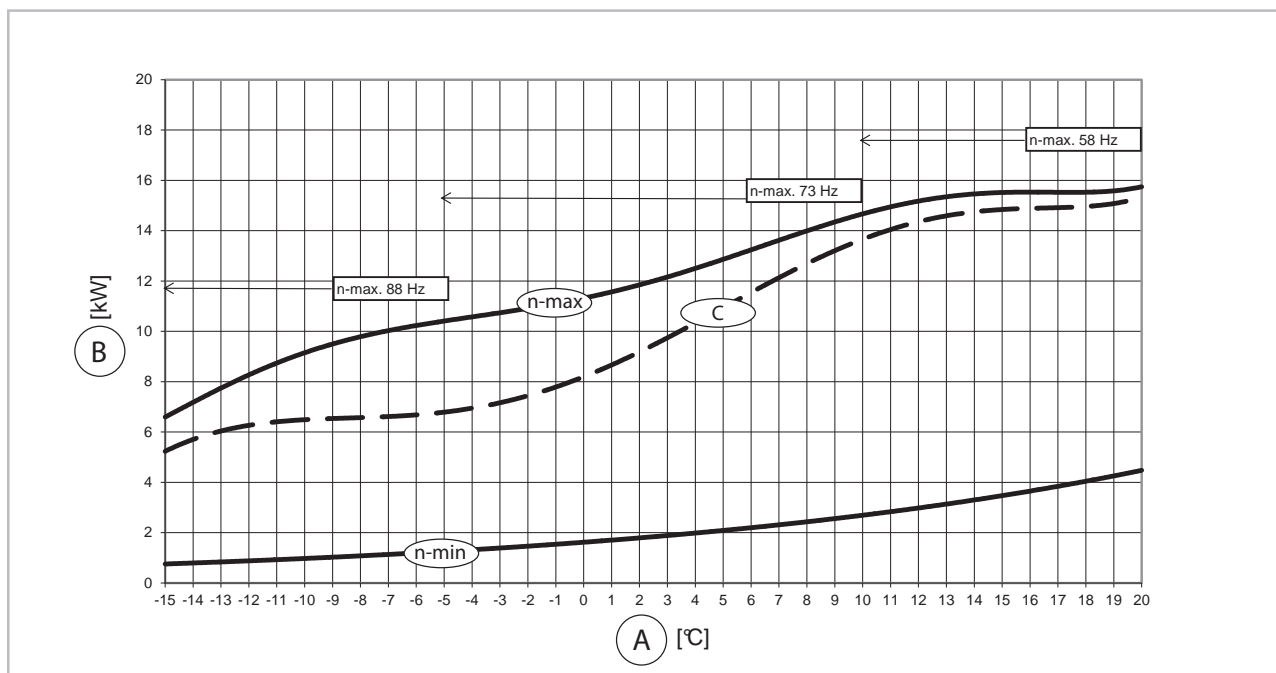


Abb. 31: Heizleistung WKF/WKF-compact 180 bei Vorlauftemperatur 55 °C

A: Außentemperatur  
B: Heizleistung

C: Nennfrequenz

### COP WKF/WKF-compact 180 bei Vorlauftemperatur 35 °C, 45 °C und 55 °C

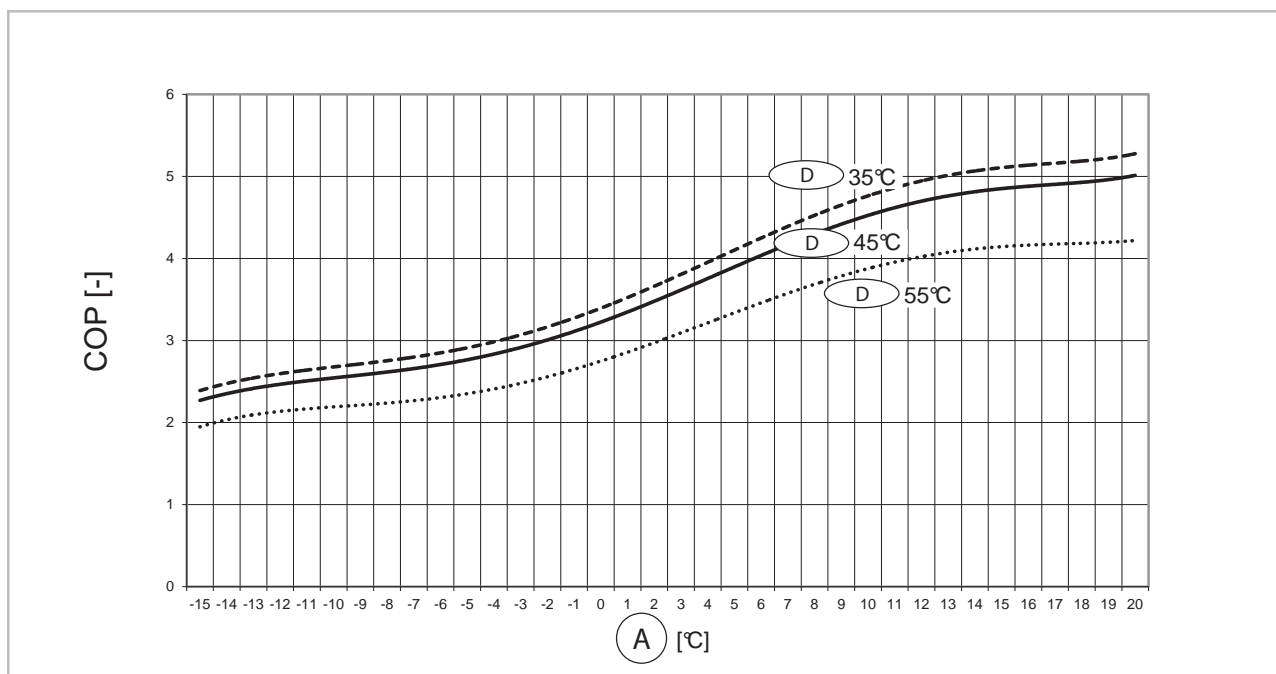


Abb. 32: COP WKF/WKF-compact 180 bei Vorlauftemperatur 35 °C, 45 °C und 55 °C

A: Außentemperatur

D: Vorlauftemperatur

# REMKO Serie WKF/WKF-compact

## Heizleistung WKF 120 Duo bei Vorlauftemperatur 35 °C

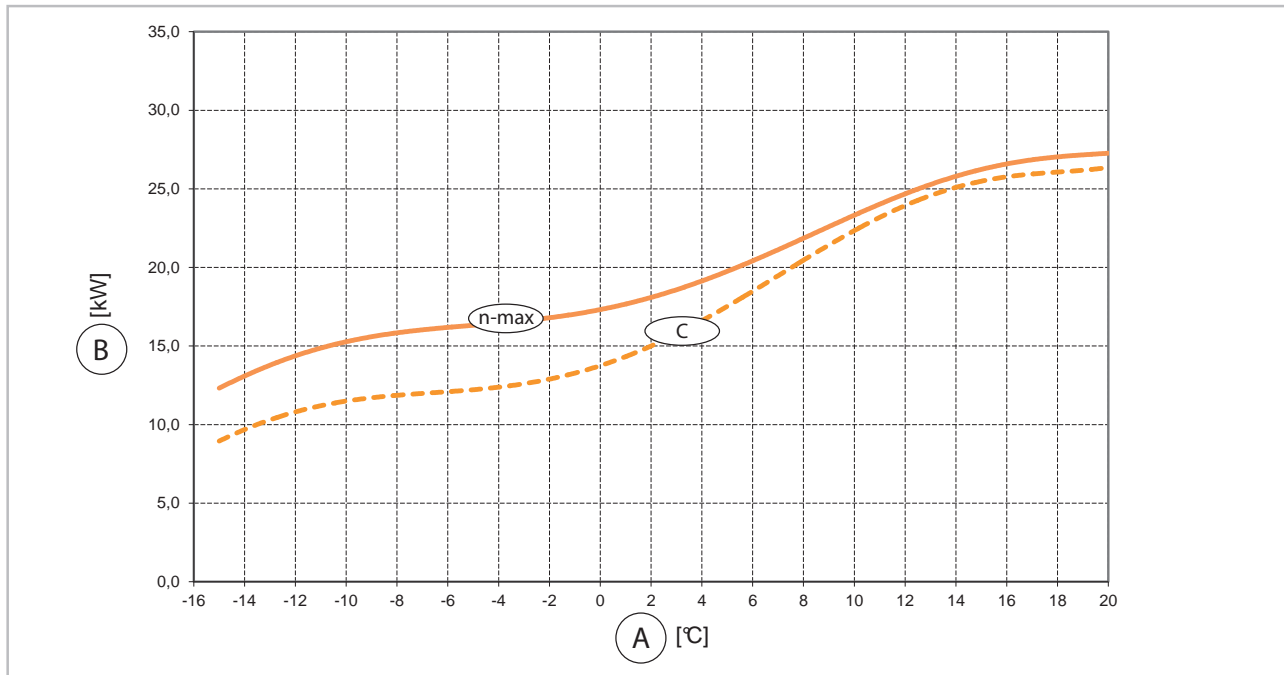


Abb. 33: Heizleistung WKF 120 Duo bei Vorlauftemperatur 35 °C

A: Außentemperatur  
B: Heizleistung

C: Nennfrequenz / n-max: max. Frequenz

## Heizleistung WKF 120 Duo bei Vorlauftemperatur 45 °C

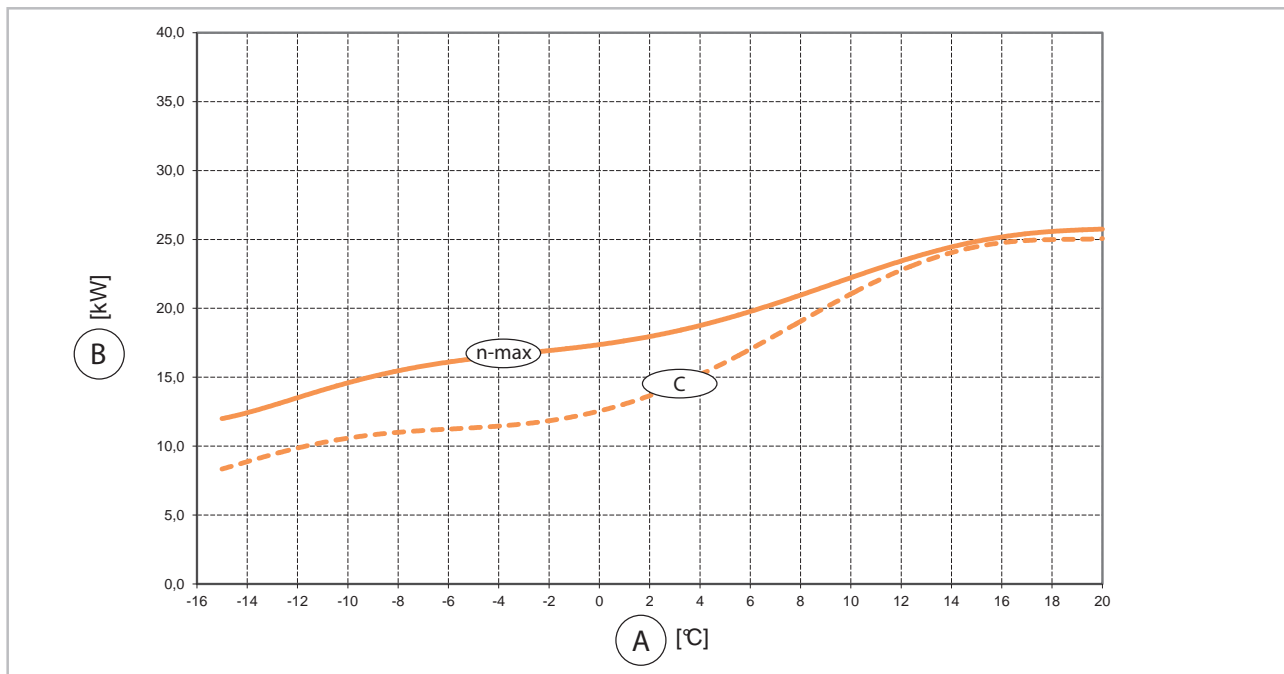


Abb. 34: Heizleistung WKF 120 Duo bei Vorlauftemperatur 45 °C

A: Außentemperatur  
B: Heizleistung

C: Nennfrequenz / n-max: max. Frequenz

### Heizleistung WKF 120 Duo bei Vorlauftemperatur 55 °C

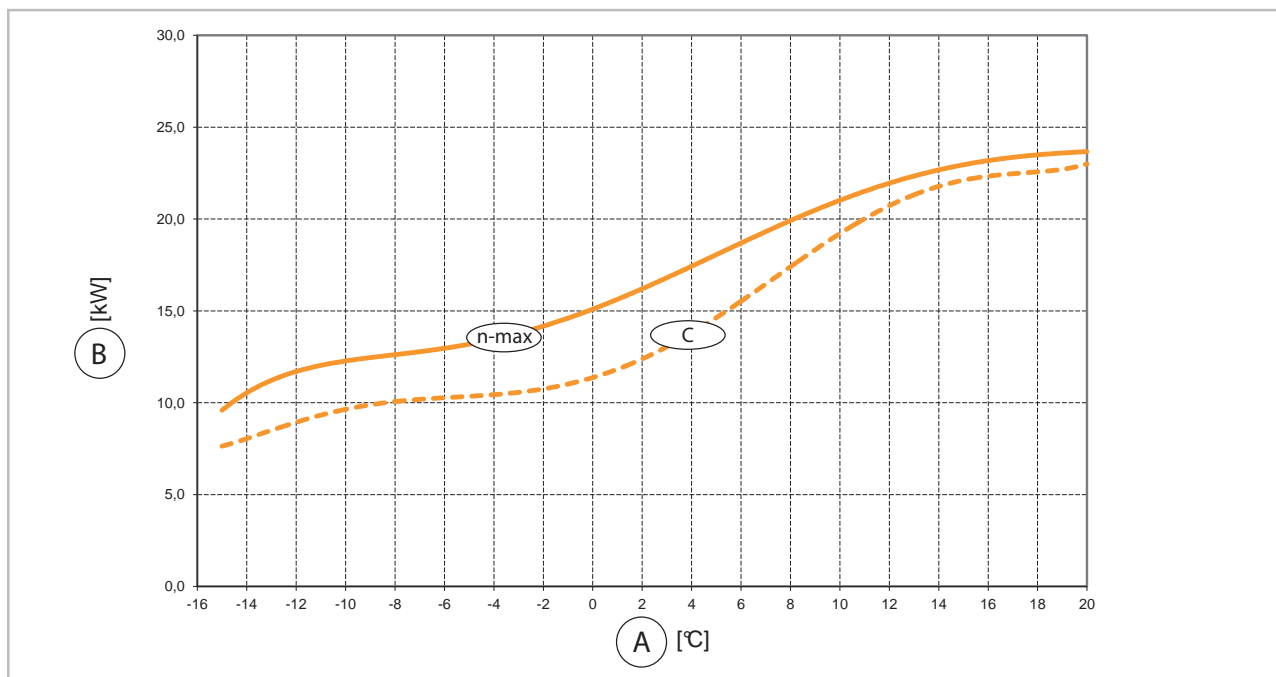


Abb. 35: Heizleistung WKF 120 Duo bei Vorlauftemperatur 55 °C

A: Außentemperatur  
B: Heizleistung

C: Nennfrequenz / n-max: max. Frequenz

### COP WKF 120 Duo bei Vorlauftemperatur 35 °C, 45 °C und 55 °C

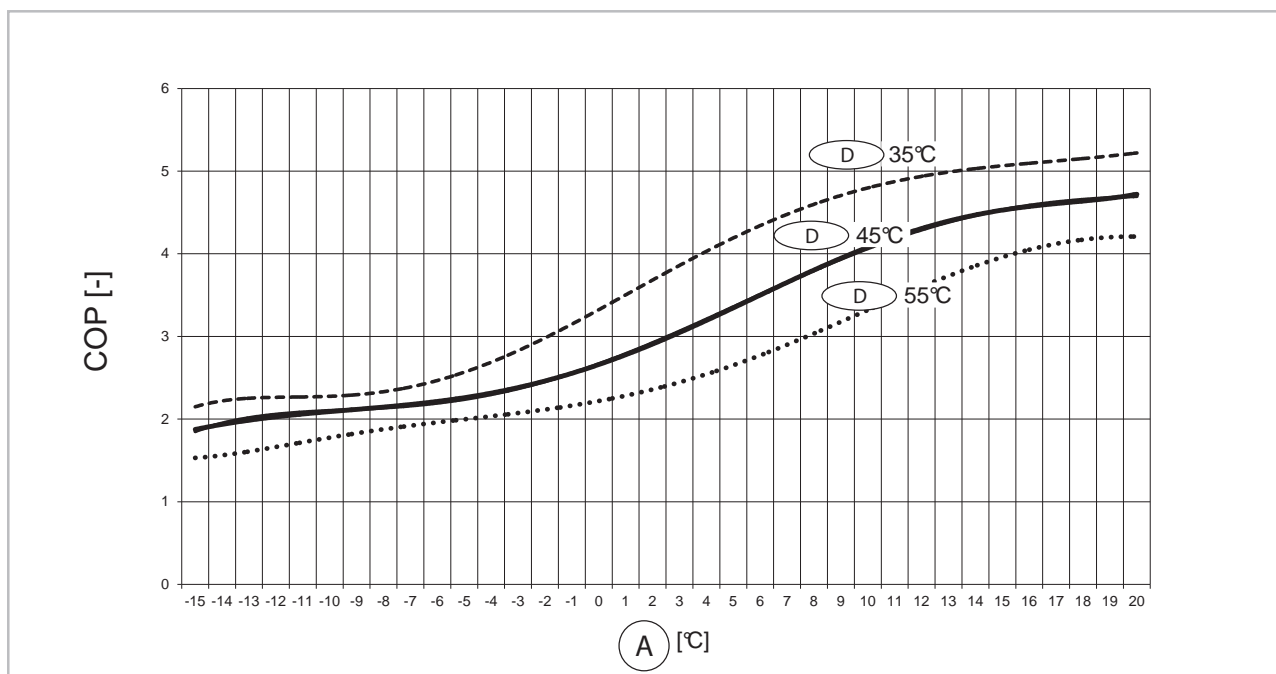


Abb. 36: COP WKF 120 Duo bei Vorlauftemperatur 35 °C, 45 °C und 55 °C

A: Außentemperatur

D: Vorlauftemperatur

# REMKO Serie WKF/WKF-compact

## Heizleistung WKF 180 Duo bei Vorlauftemperatur 35 °C

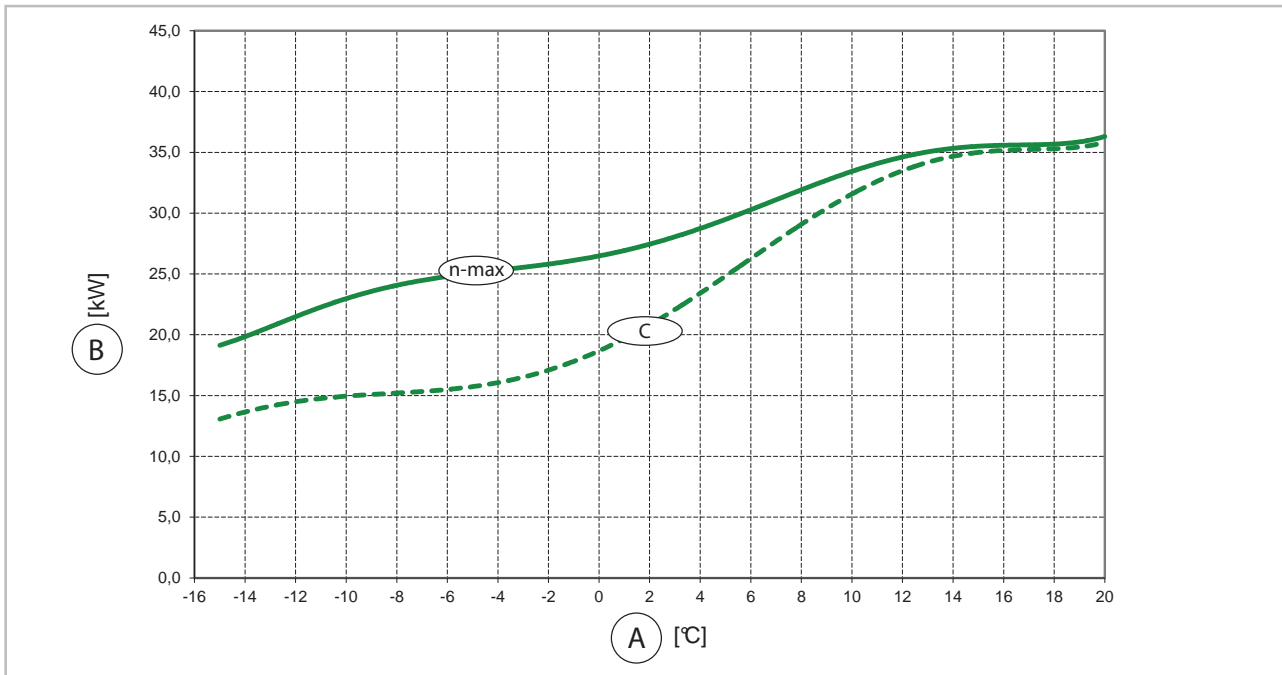


Abb. 37: Heizleistung WKF 180 Duo bei Vorlauftemperatur 35 °C

A: Außentemperatur  
B: Heizleistung

C: Nennfrequenz / n-max: max. Frequenz

## Heizleistung WKF 180 Duo bei Vorlauftemperatur 45 °C

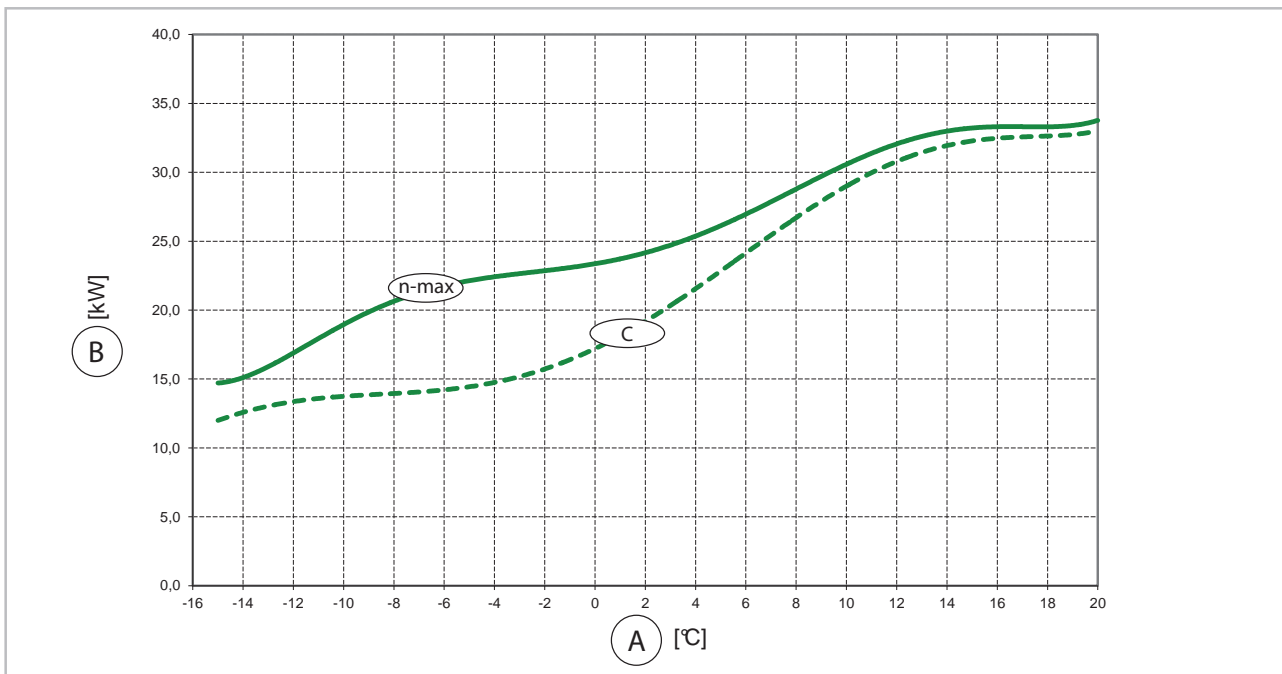


Abb. 38: Heizleistung WKF 180 Duo bei Vorlauftemperatur 45 °C

A: Außentemperatur  
B: Heizleistung

C: Nennfrequenz / n-max: max. Frequenz



### Heizleistung WKF 180 Duo bei Vorlauftemperatur 55 °C

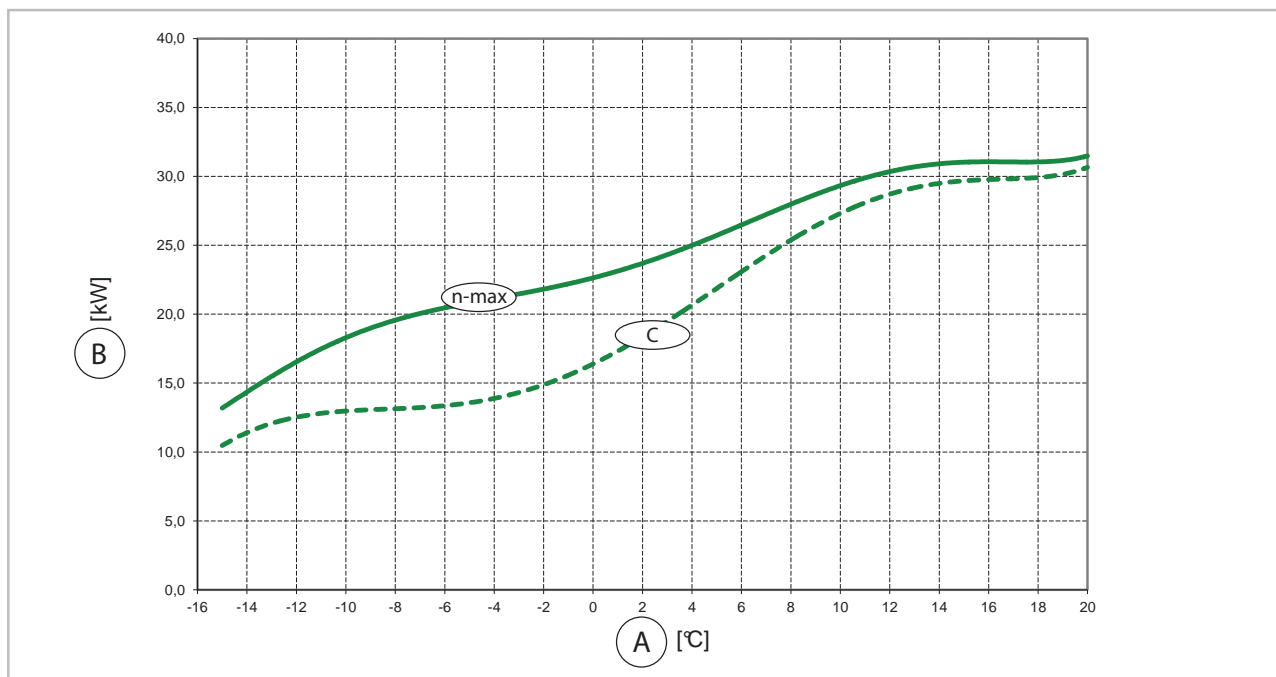


Abb. 39: Heizleistung WKF 180 Duo bei Vorlauftemperatur 55 °C

A: Außentemperatur  
B: Heizleistung

C: Nennfrequenz / n-max: max. Frequenz

### COP WKF 180 Duo bei Vorlauftemperatur 35 °C, 45 °C und 55 °C

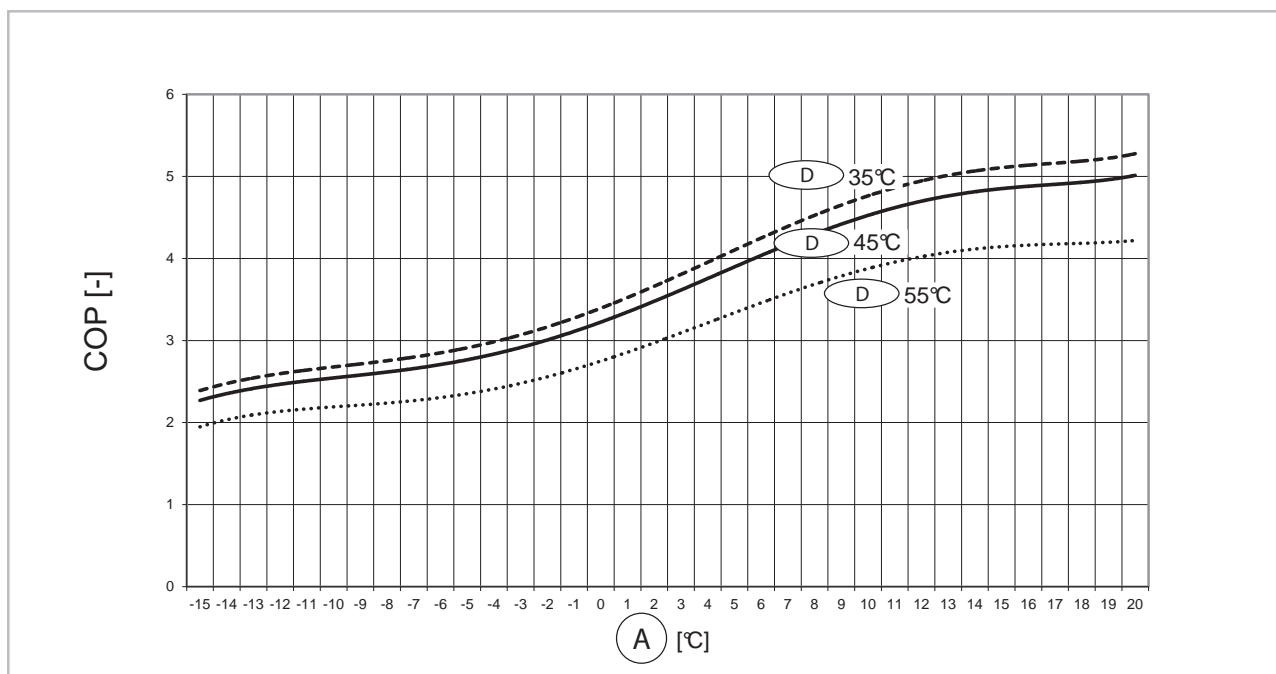


Abb. 40: COP WKF 180 Duo bei Vorlauftemperatur 35 °C, 45 °C und 55 °C

A: Außentemperatur

D: Vorlauftemperatur

# REMKO Serie WKF/WKF-compact

## Heiz- und Kühlleistungsverluste

In Abhängigkeit von der Kältemittelleitungslänge und der Höhendifferenz zwischen Innen- und Außenmodul kommt es zu Heiz- bzw. Kühlleistungsverlusten. In folgenden Diagrammen könne diese ermittelt werden.

### Heizleistungsverluste bei WKF/WKF-compact 70

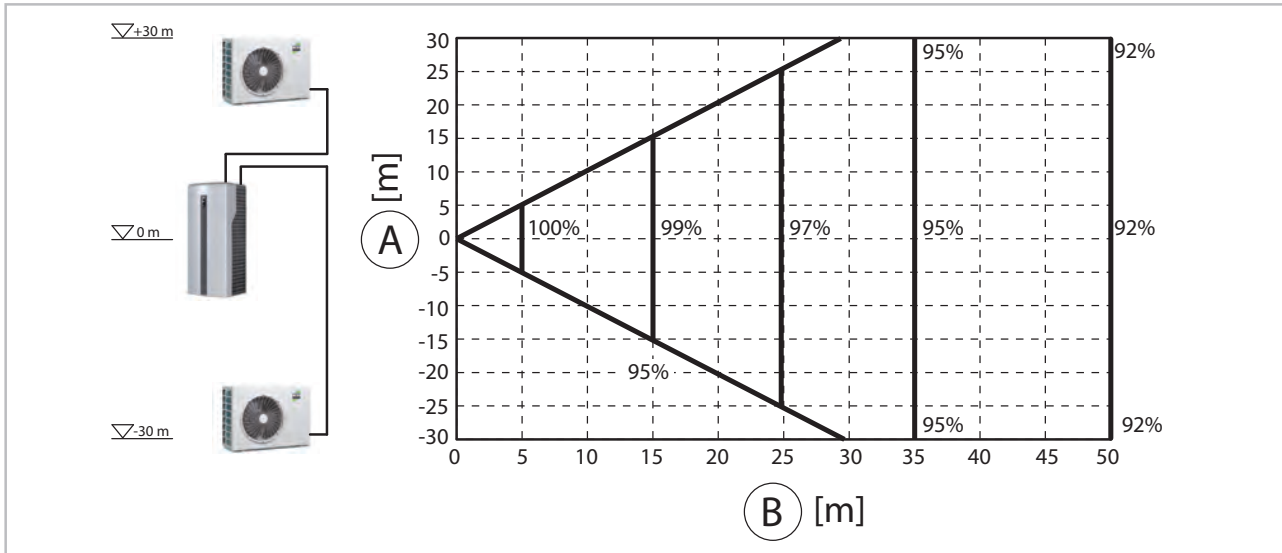


Abb. 41: Heizleistungsverluste bei WKF/WKF-compact 70

A: Höhendifferenz

B: Kältemittelleitungslänge

### Kühlleistungsverluste bei WKF/WKF-compact 70

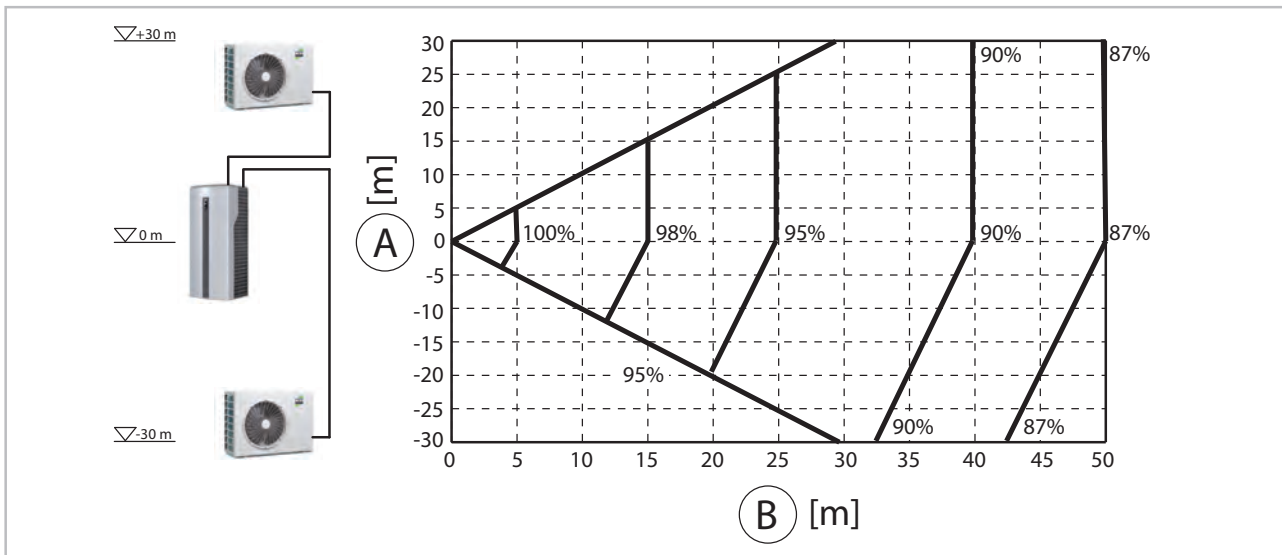


Abb. 42: Kühlleistungsverluste bei WKF/WKF-compact 70

A: Höhendifferenz

B: Kältemittelleitungslänge

### Heizleistungsverluste bei WKF/WKF-compact 120

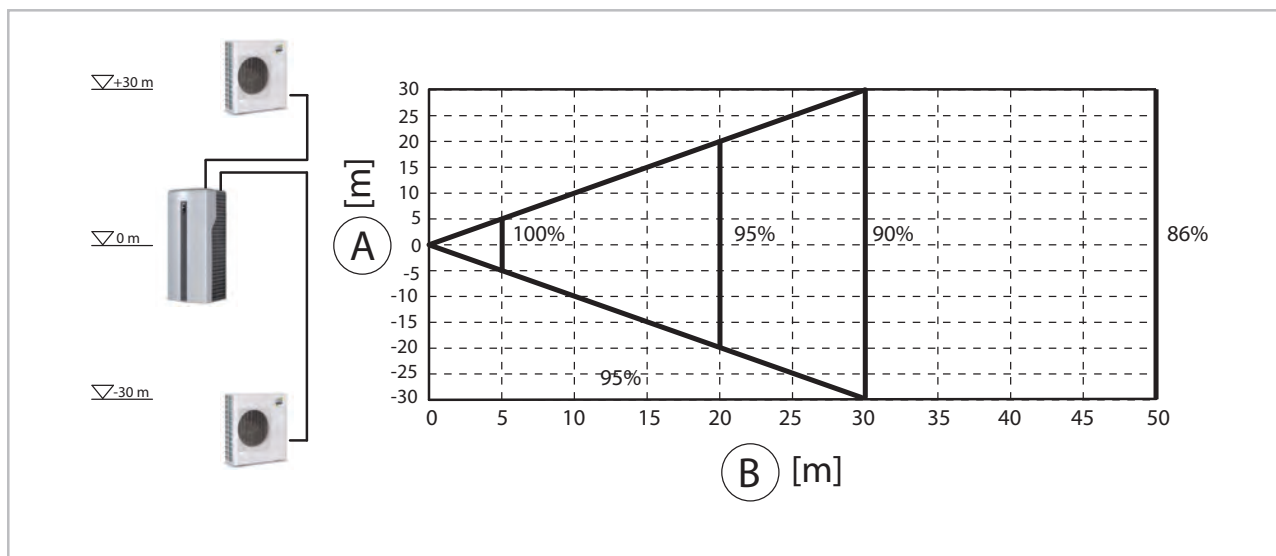


Abb. 43: Heizleistungsverluste bei WKF/WKF-compact 120

A: Höhendifferenz

B: Kältemittelleitungslänge

### Kühlleistungsverluste bei WKF/WKF-compact 120

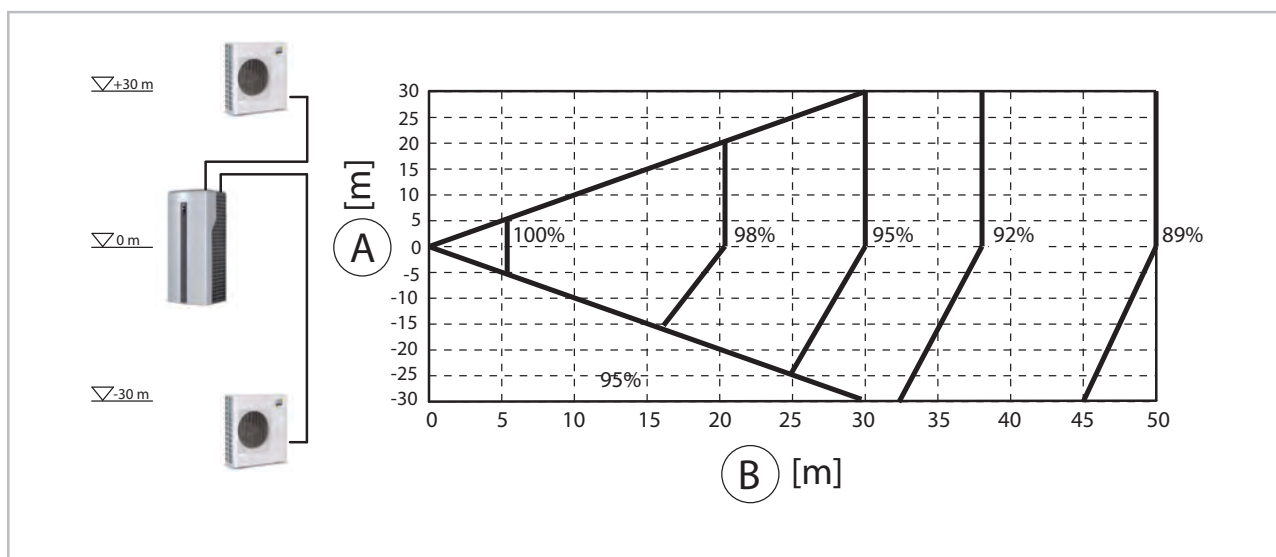


Abb. 44: Kühlleistungsverluste bei WKF/WKF-compact 120

A: Höhendifferenz

B: Kältemittelleitungslänge

# REMKO Serie WKF/WKF-compact

## Heizleistungsverluste bei WKF/WKF-compact 180

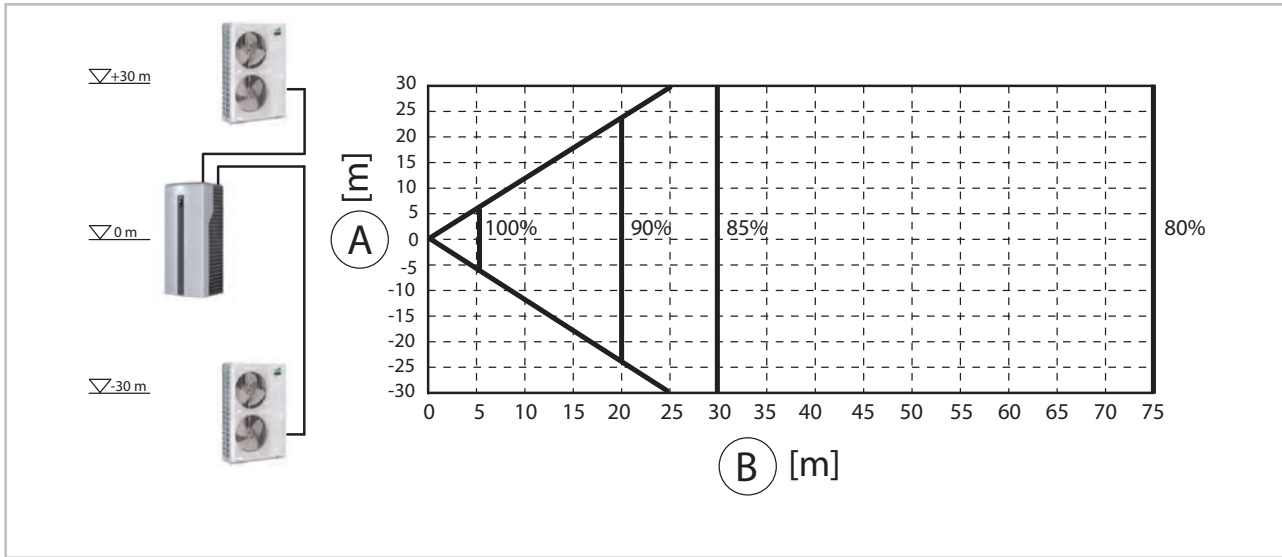


Abb. 45: Heizleistungsverluste bei WKF/WKF-compact 180

A: Höhendifferenz

B: Kältemittelleitungslänge

## Kühlleistungsverluste bei WKF/WKF-compact 180

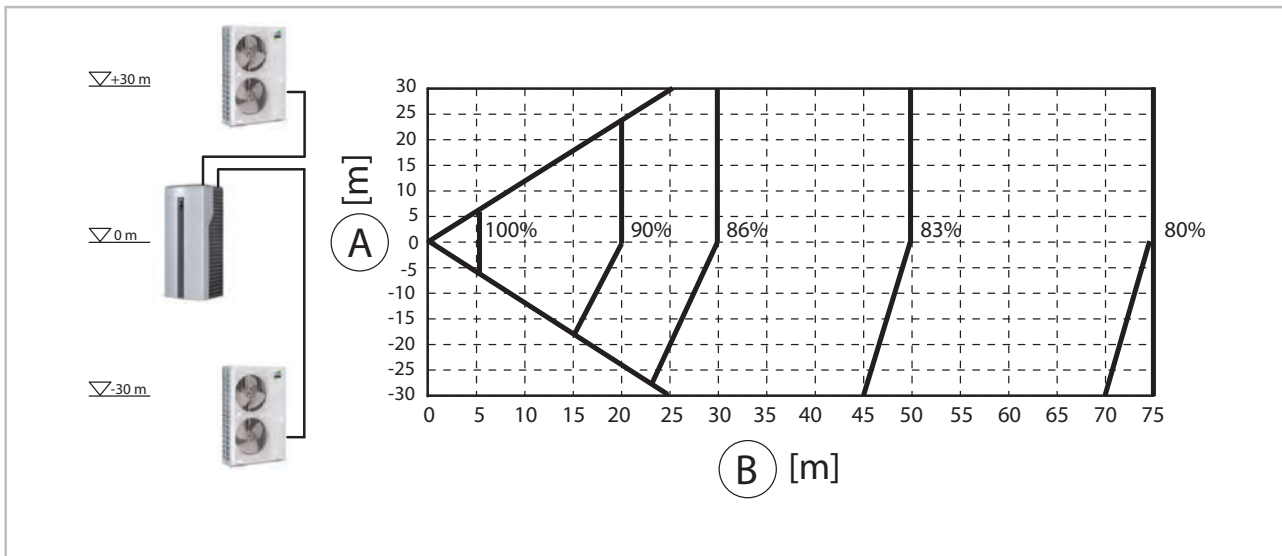


Abb. 46: Kühlleistungsverluste bei WKF/WKF-compact 180

A: Höhendifferenz

B: Kältemittelleitungslänge

### Heizleistungsverluste bei WKF 120 Duo

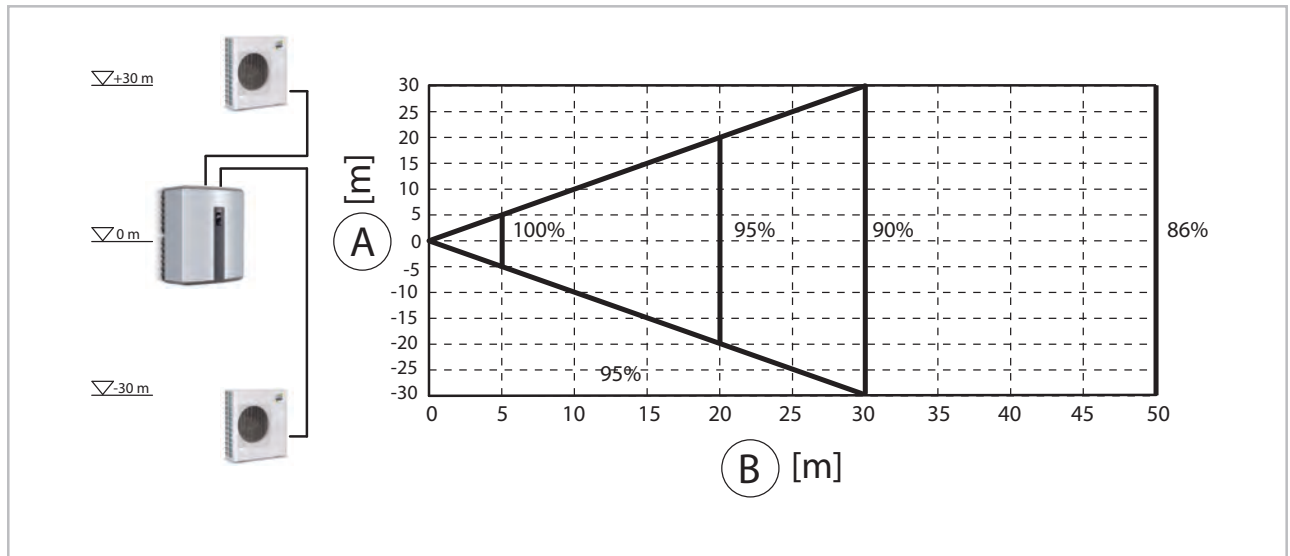


Abb. 47: Heizleistungsverluste bei WKF 120 Duo

A: Höhendifferenz

B: Kältemittelleitungslänge

### Kühlleistungsverluste bei WKF 120 Duo

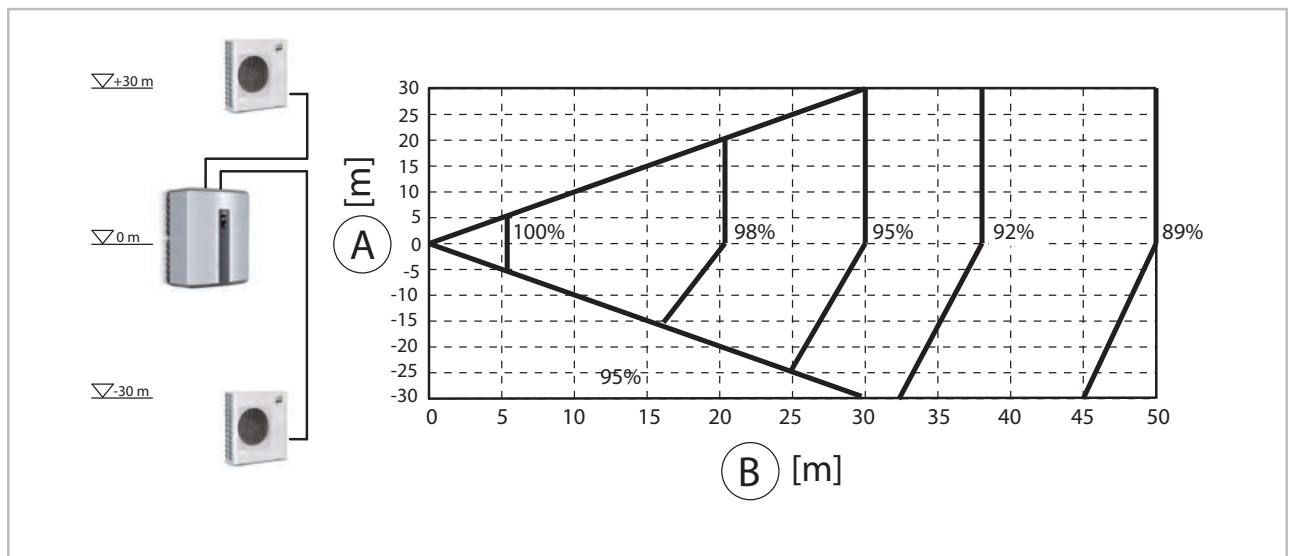


Abb. 48: Kühlleistungsverluste bei WKF 120 Duo

A: Höhendifferenz

B: Kältemittelleitungslänge

# REMKO Serie WKF/WKF-compact

## Heizleistungsverluste bei WKF 180 Duo

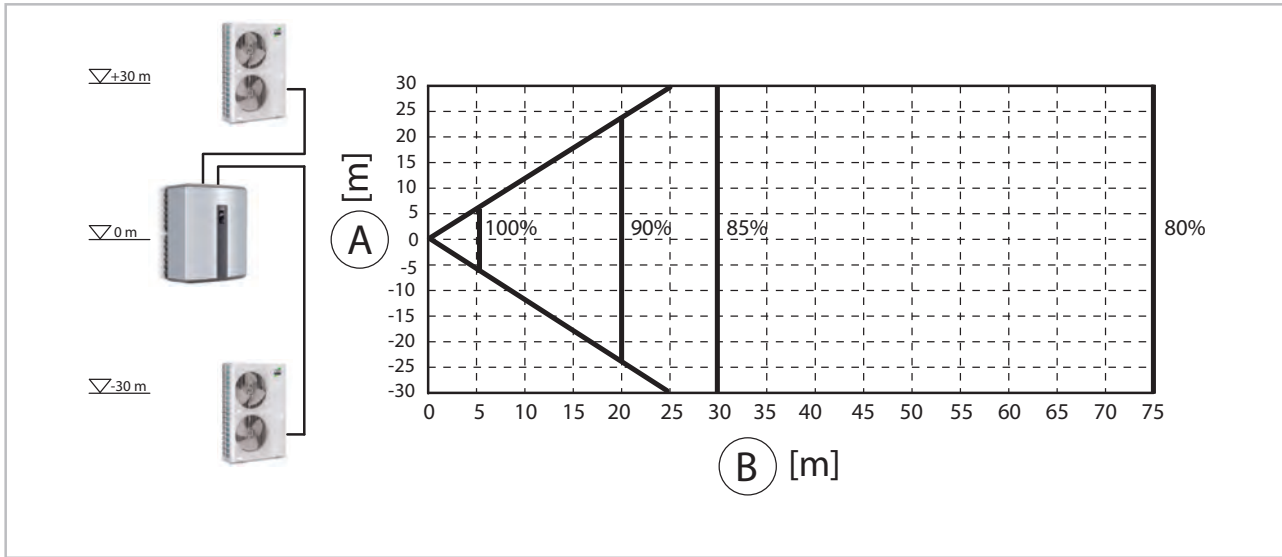


Abb. 49: Heizleistungsverluste bei WKF 180 Duo

A: Höhendifferenz

B: Kältemittelleitungslänge

## Kühlleistungsverluste bei WKF 180 Duo

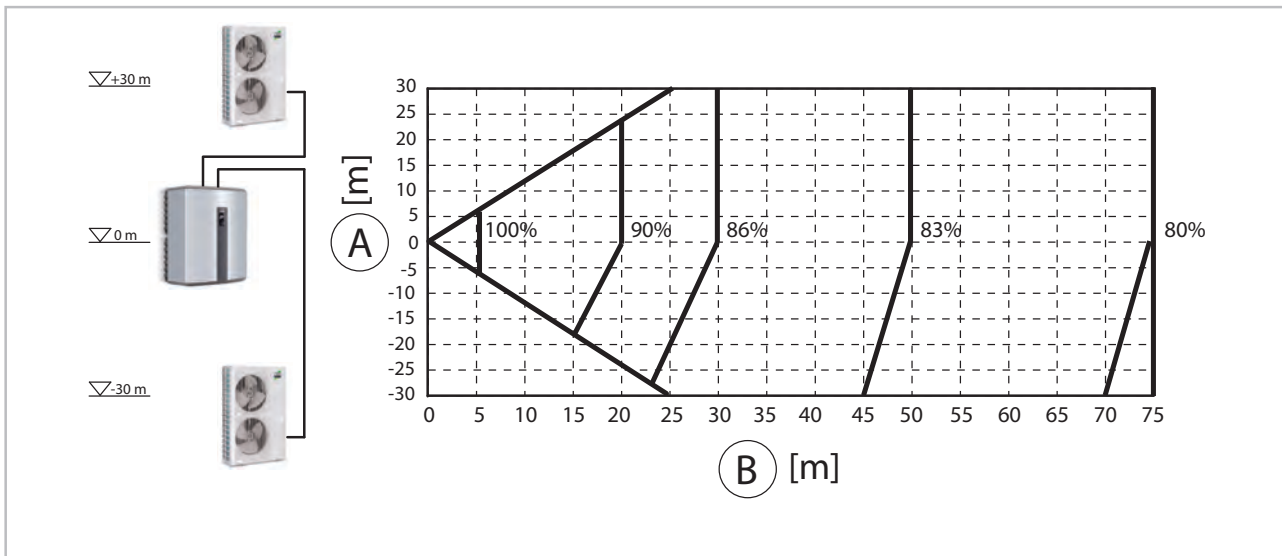


Abb. 50: Kühlleistungsverluste bei WKF 180 Duo

A: Höhendifferenz

B: Kältemittelleitungslänge

## 3 Aufbau und Funktion

### 3.1 Wärmepumpe allgemein

#### Argumente für die Inverter-Wärmepumpen von REMKO

- Niedrigere Heizkosten gegenüber Öl und Gas.
- Wärmepumpen leisten einen Beitrag zum Umweltschutz.
- Geringerer CO<sub>2</sub>-Ausstoß gegenüber Öl- oder Gasheizungen.
- Alle Modelle können sowohl Heizen als auch Kühlen.
- Niedriges Geräuschniveau des Außenmoduls.
- Flexible Aufstellung durch Splitbauform.
- Kaum Wartungskosten.

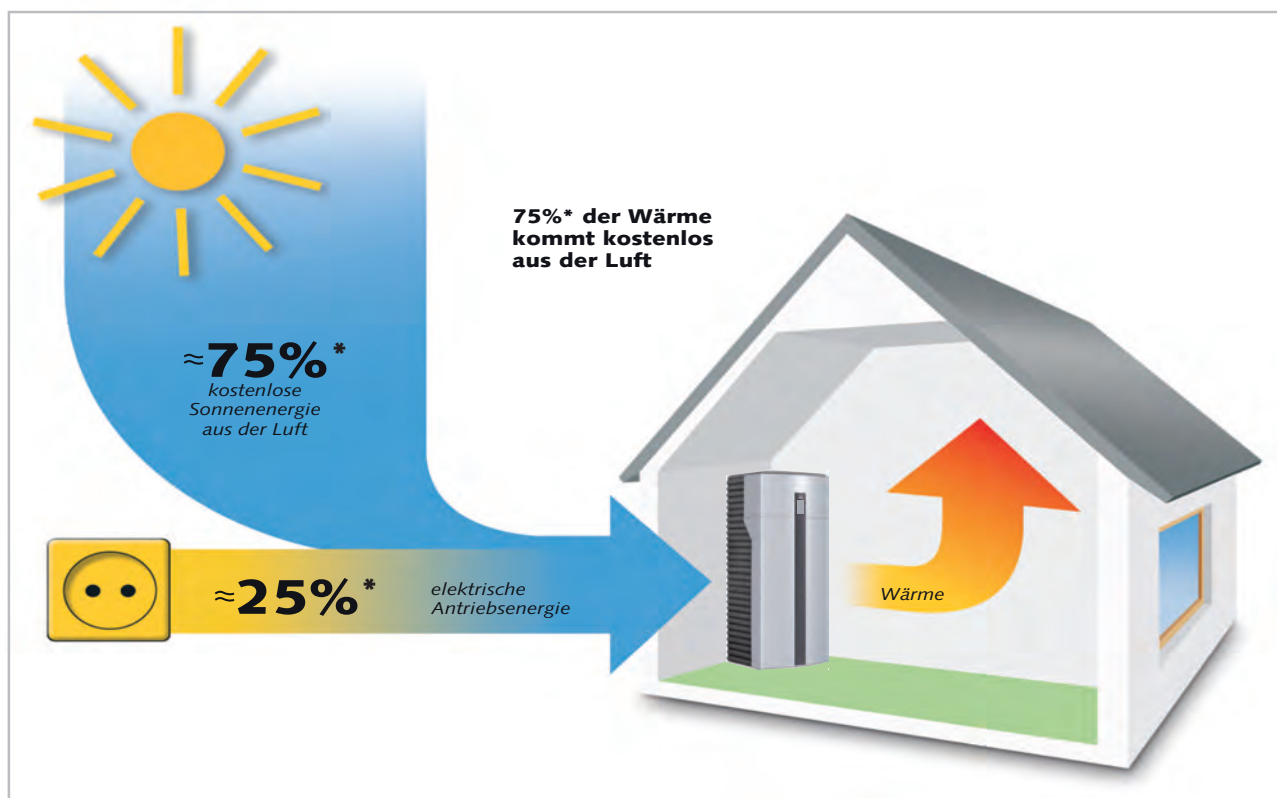


Abb. 51: Kostenlose Wärme

\* Das Verhältnis kann je nach Außentemperatur und Betriebsbedingungen variieren.

#### Wirtschaftliches und umweltbewusstes Heizen

Die Verbrennung fossiler Energieträger zur Energieversorgung hat schwerwiegende Folgen für die Umwelt. Auch auf Grund der begrenzten Vorräte an Öl und Gas und dadurch gestiegener Kosten ist ein hoher Anteil fossiler Energieträger zur Energieversorgung problematisch. Viele Menschen denken heute beim Thema Heizen sowohl wirtschaftlich, als auch umweltbewusst. Beides lässt sich miteinander mit Nutzung der Wärmepumpentechnik verbinden. Diese nutzt die Energie, die in Luft, Wasser und Erdreich permanent vorhanden

ist und wandelt sie durch Aufnahme von elektrischer Energie in brauchbare Heizwärme um. Für eine Wärmemenge von 4 kWh müssen aber nur etwa 1 kWh Strom aufgenommen werden. Den Rest stellt die Umwelt kostenlos zur Verfügung.

# REMKO Serie WKF/WKF-compact

## Wärmequelle

Es gibt drei wesentliche Wärmequellen denen Wärmepumpen Energie entziehen können. Das sind Luft, Erdreich und Grundwasser. Die Luft-Wärmepumpen besitzen den Vorteil, dass die Quelle Luft überall **unbegrenzt** vorhanden ist und **kostenlos** erschlossen werden kann. Ein Nachteil ist, dass die Außenluft dann am kältesten ist, wenn der Heizwärmebedarf am größten ist.

Sole-Wärmepumpen entziehen dem Erdreich Energie. Das geschieht über Rohrschlangen, die in ca. 1m Tiefe verlegt werden oder mittels Tiefenbohrung. Nachteilig ist der **große Flächenbedarf** für die Rohrschlangen oder der **hohe Preis für die Bohrung**. Auch ist eine dauerhafte Abkühlung des Erdreichs möglich.

Wasser-Wärmepumpen benötigen **zwei Brunnen** zur Wärmeengewinnung aus dem Grundwasser, einen Saugbrunnen und einen Sickerbrunnen. Die Erschließung dieser Quelle ist nicht überall möglich, teuer und genehmigungspflichtig.

## Funktion der Wärmepumpe

Eine Wärmepumpe ist ein Gerät, das über ein Arbeitsmedium Umgebungswärme bei geringen Temperaturen aufnimmt und dorthin transportiert, wo sie sinnvoll zum Heizen genutzt werden kann. Wärmepumpen arbeiten nach dem gleichen Prinzip wie ein Kühlschrank. Der Unterschied ist, dass bei Wärmepumpen das „Abfallprodukt“ des Kühlschranks, die Wärme, das Ziel ist.

Der Kältekreislauf besteht aus den Hauptkomponenten Verdampfer, Kompressor, Verflüssiger und Expansionsventil. Im Lamellenverdampfer verdampft das Kältemittel bei niedrigem Druck auch bei niedrigen Wärmequellentemperaturen durch Aufnahme von Umgebungsenergie. Im Kompressor wird das Kältemittel unter Aufwendung elektrischer Energie durch Verdichtung auf ein höheres Druck- und dadurch auch Temperaturniveau gebracht. Danach gelangt das heiße Kältemittelgas in den Verflüssiger, einen Plattenwärmetauscher. Hier kondensiert das Heißgas unter Wärmeabgabe an das Heizsystem. Das flüssige Kältemittel wird nun in einem Drosselorgan, dem Expansionsventil, entspannt und dabei abgekühlt. Danach strömt das Kältemittel wieder in den Verdampfer und der Kreislauf ist geschlossen.

Zur Regelung wird der Smart-Control eingesetzt, der neben allen Sicherheitsfunktionen den autarken Betrieb sicherstellt. Zum Wasserkreislauf im Innenmodul gehören bei der Serie WKF eine Ladepumpe, Plattenwärmetauscher, Schmutzfänger, Sicherheitsventil, Manometer, Füll- und Entleerungsventil, automatischer Entlüfter und Flusswächter. Die Serie WKF-compact besitzt darüber hinaus ein 3-Wege-Umschaltventil und einen Brauchwasserspeicher.

Als Zubehör sind Wand- und Bodenkonsolen, Kondensatwanne, Kondensatwannenheizung, 3-Wege Umschaltventil, Überstromventil und zusätzliche Fühler erhältlich.

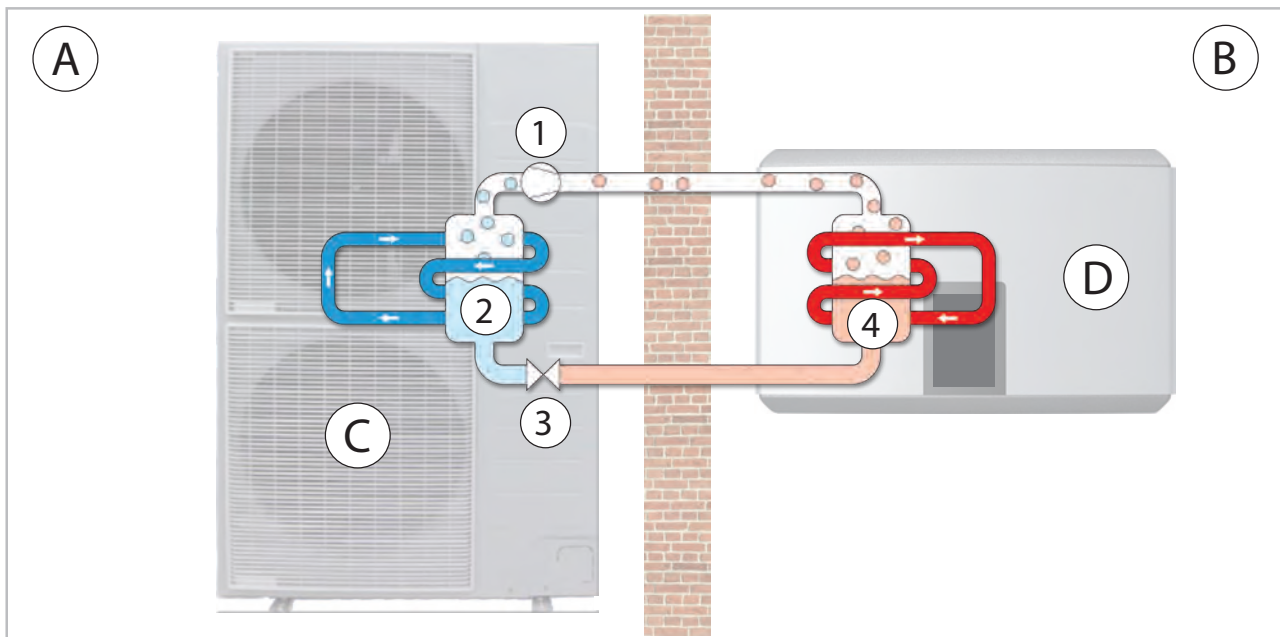


Abb. 52: Funktionsschema Heizen Inverter-Wärmepumpe

A: Außenbereich

B: Innenbereich

C: Wärmepumpe Außenmodul

D: Wärmepumpe Innenmodul

1: Verdichten

2: Verdampfen

3: Entspannen

4: Verflüssigen



## Betriebsart der Wärmepumpe

Wärmepumpen können in verschiedenen Betriebsarten arbeiten.

### Monovalent

Die Wärmepumpe ist das ganze Jahr über alleiniger Wärmeerzeuger des Gebäudes. Diese Betriebsart ist besonders für Heizungsanlagen mit niedrigen Vorlauftemperaturen geeignet und wird hauptsächlich in Verbindung mit Sole/Wasser- und Wasser/Wasser-Wärmepumpen angewandt.

### Monoenergetisch

Die Wärmepumpe hat zur Spitzenlastabdeckung eine E-Heizung. Die Wärmepumpe deckt den Großteil der benötigten Heizleistung ab. Nur an wenigen Tagen im Jahr, bei sehr kalten Außentemperaturen, schaltet sich bei Bedarf eine Elektro-Zusatzheizung ein und unterstützt die Wärmepumpe.

### Bivalent alternativ

Die Wärmepumpe liefert bis zu einer festgelegten Außentemperatur die gesamte Heizwärme. Sinkt die Außentemperatur unter diesen Wert, schaltet sich ein zweiter Wärmeerzeuger zu während sich die Wärmepumpe ausschaltet. Hierbei wird unterschieden zwischen **alternativem Betrieb** mit Öl- oder Gasheizung und **regenerativem Betrieb** mit Solarenergie oder Holzheizung. Diese Betriebsart ist für alle Heizungsverteilsysteme möglich.

## Auslegung

Für die Auslegung und Dimensionierung einer Heizungsanlage ist eine genaue Berechnung der Heizlast des Gebäudes nach EN 12831 erforderlich. Überschlägig kann der Wärmebedarf an Hand des Baujahres und des Gebäudetyps ermittelt werden. Die Tabelle ☞ *auf Seite 50* gibt die ungefähre spezifische Heizlast für einige Gebäudetypen an. Multipliziert mit der zu beheizenden Fläche ergibt sich die benötigte Leistung der Heizungsanlage.

Bei einer genauen Berechnung müssen verschiedene Dinge bestimmt werden. Der Transmissionswärmebedarf, der Lüftungswärmebedarf und ein Zuschlag für die Brauchwasserbereitung ergeben in der Summe die Heizleistung, den die Heizungsanlage maximal bereitstellen muss.

Für die Bestimmung des Transmissionswärmebedarfs werden die Flächen von Fußboden, Außenwänden, Fenstern, Türen und Dach benötigt. Ebenfalls erforderlich sind Angaben über die verwendeten Baumaterialien, die unterschiedlichen

Wärmedurchgangskoeffizienten (den so genannten U-Wert). Erforderlich ist auch die Raumtemperatur und die Normaußentemperatur, die niedrigste Außentemperatur, die im Durchschnitt in einem Jahr erreicht wird. Die Gleichung zur Bestimmung des Transmissionswärmebedarfs ist  $Q=A \times U \times (t_R - t_A)$  und muss für alle Raumumschließungsflächen einzeln berechnet werden.

Der Lüftungswärmebedarf berücksichtigt, wie oft die aufgewärmte Raumluft gegen kalte Außenluft ausgetauscht wird. Es werden neben der Raum- und der Normaußentemperatur auch das Raumvolumen V, die Luftwechselzahl n und die spezifische Wärmekapazität c von Luft benötigt. Die Gleichung lautet:  $Q=V \times n \times c \times (t_R - t_A)$  Ein überschlägiger Zuschlag für die Brauchwasserbereitung pro Person beträgt gemäß VDI 2067: 0,2 kW.

### Auslegungsbeispiel

Für ein Auslegungsbeispiel wurde ein Wohnhaus mit 150 m<sup>2</sup> Wohnfläche und einem Wärmebedarf von ca. 80 W/m<sup>2</sup> gewählt. Es wohnen fünf Personen in dem Haus. Die Heizlast beträgt 11,5 kW. Mit einem Trinkwasserzuschlag von 0,2 kW/Person ergibt sich eine benötigte Heizleistung von 12,5 kW. Je nach Energieversorger muss dann noch ein Aufschlag gemacht werden, um eventuelle Sperrzeiten zu berücksichtigen. Die Dimensionierung und Ermittlung des Bivalenzpunktes der Wärmepumpe erfolgt zeichnerisch im vorlauftemperatur-spezifischen Heizleistungsdiagramm der Wärmepumpe (im Beispiel 35 °C für eine Fußbodenheizung). Es werden zunächst die Heizlast bei Normaußentemperatur (ortsabhängige tiefste Temperatur des Jahres) und die Heizgrenze markiert. In das Heizleistungsdiagramm (Abb. 53) mit der Heizleistungskurve wird der außentemperaturabhängige Wärmebedarf vereinfacht als gerade Verbindungslinie zwischen Heizlast und Heizbeginn eingetragen. Der Schnittpunkt der Geraden mit der Nenn-Heizleistungskurve wird auf die x-Achse gelotet und dort die Temperatur des Bivalenzpunktes abgelesen (im Beispiel bei ca. -3°C). Die Mindestleistung des 2. Wärmeerzeugers ist die Differenz von Heizlast und der maximalen Heizleistung der Wärmepumpe an diesen Tagen (im Beispiel beträgt die benötigte Leistung zur Spitzenlastabdeckung ca. 3 kW).

# REMKO Serie WKF/WKF-compact

Gebäudetyp	Spezifische Heizleistung in W/m <sup>2</sup>
Passivenergiehaus	10
Niedrigenergiehaus Baujahr 2002	40
Nach Wärmeschutzverordnung 1995	60
Neuer Bestand Baujahr etwa 1984	80
Teilsanierter Altbau vor 1977	100
Unsanierter Altbau vor 1977	200

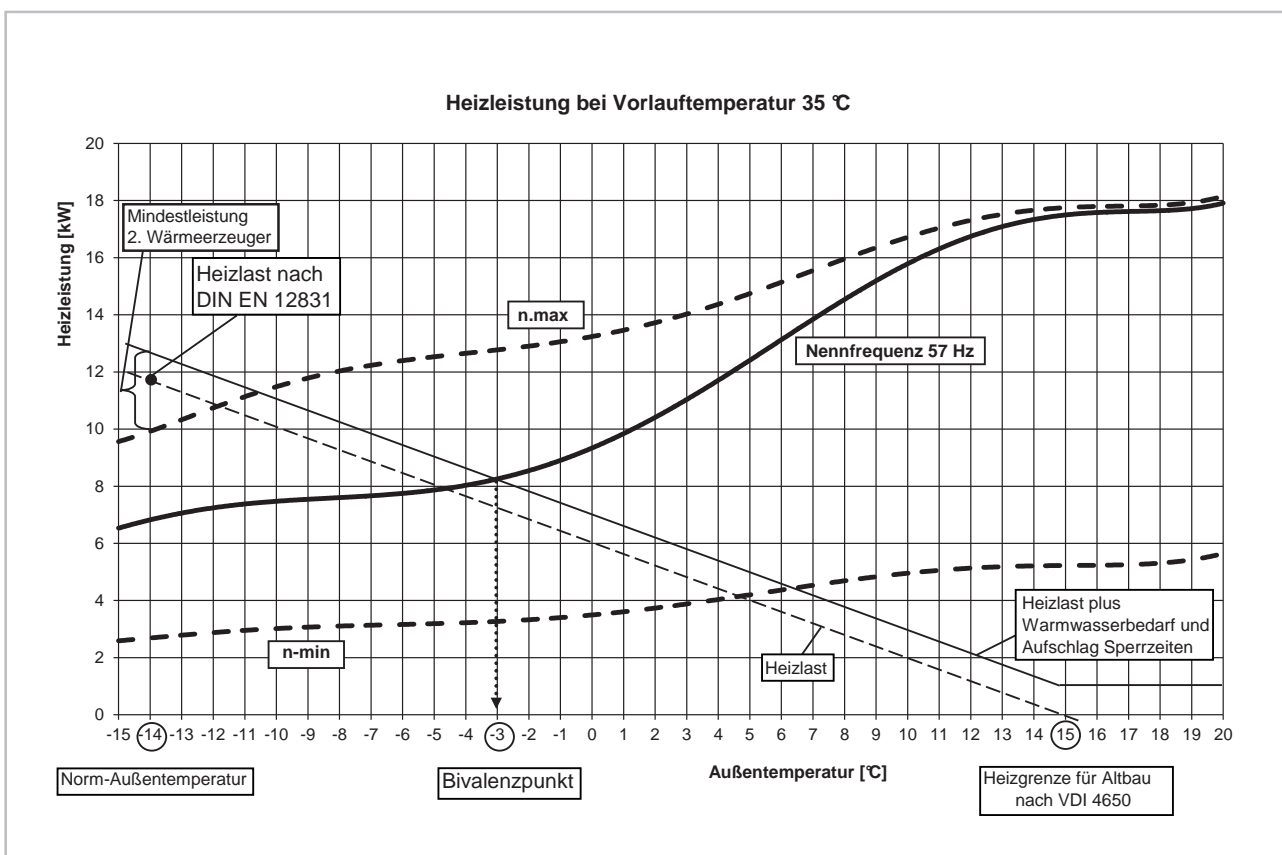


Abb. 53: Heizleistungsdiagramm der Wärmepumpe WKF/WKF-compact 180

## Eigenschaften der REMKO Inverter-Wärmepumpe

### Wärmequelle Außenluft

Eine Luft/Wasser-Wärmepumpe entzieht der Wärmequelle Außenluft Energie und gibt sie an das Heizungssystem wieder ab. Sie besitzen gegenüber den Sole/Wasser- und den Wasser/Wasser-Wärmepumpen folgende Vorteile:

- Überall einsetzbar. Luft ist überall und unbegrenzt verfügbar. Es sind zum Beispiel keine Brunnen erforderlich.
- Baggerarbeiten entfallen. Es werden keine großen Flächen für Erdkollektoren benötigt.
- Günstig. Eine teure Erdbohrung entfällt.
- Gutes Preis-Leistungsverhältnis und eine einfache Installation.
- Besonders geeignet für Niedrigenergiehäuser mit geringen Vorlauftemperaturen.

- Ideal für bivalenten Betrieb um Energie zu sparen.
- Hohe Betriebsbereitschaft durch Inverter-technik.

### Splitgerät

Die REMKO Inverter-Wärmepumpe ist ein so genanntes Splitgerät. Das heißt, sie besteht aus einem Außenmodul und einem Innenmodul, die über kältemittelführende Kupferrohre verbunden sind. Es werden also keine wasserführenden Rohre von innen nach außen verlegt, deren Frostsicherheit gewährleistet werden müsste. Das Außenmodul besteht nur aus dem Verdichter, dem Verdampfer und dem Expansionsventil. Dadurch ist die Außeneinheit bedeutend kleiner. Im Innenmodul befindet sich der Verflüssiger des Kreislaufes und die Anschlüsse für das Heizungsnetz.

Wärmepumpe schaltet ein, wenn eine bestimmte Temperatur unterschritten wird und schaltet aus, wenn diese Temperatur erreicht ist. Diese Art der Leistungsregelung ist sehr uneffizient. Die Leistungsregelung der REMKO Inverter-Wärmepumpe erfolgt modulierend und wird an den tatsächlichen Bedarf angepasst. In die Elektronik ist ein Frequenzumrichter integriert, der die Drehzahl des Verdichters und des Ventilators bedarfsabhängig verändert. Bei Vollast arbeitet der Verdichter mit höheren Drehzahlen als bei Teillast. Die geringeren Drehzahlen sorgen für eine längere Lebensdauer der Bauteile, verbesserte Leistungszahlen und eine geringere Geräuschentwicklung. Geringere Drehzahlen bedeuten auch geringeren Energieverbrauch (Strom) und längere Laufzeiten. D.h.: In der Heizperiode werden Inverter-Wärmepumpen praktisch immer durchlaufen. Das ganze bei maximal möglicher Effizienz.

### REMKO Inverter-Technik

Der Verdichter der Wärmepumpe ist mit einer bedarfsabhängigen Drehzahlregelung ausgestattet. Die Leistungsregelung konventioneller Wärmepumpen kennt nur die zwei Zustände „EIN“ (volle Leistung) und „AUS“ (keine Leistung). Die

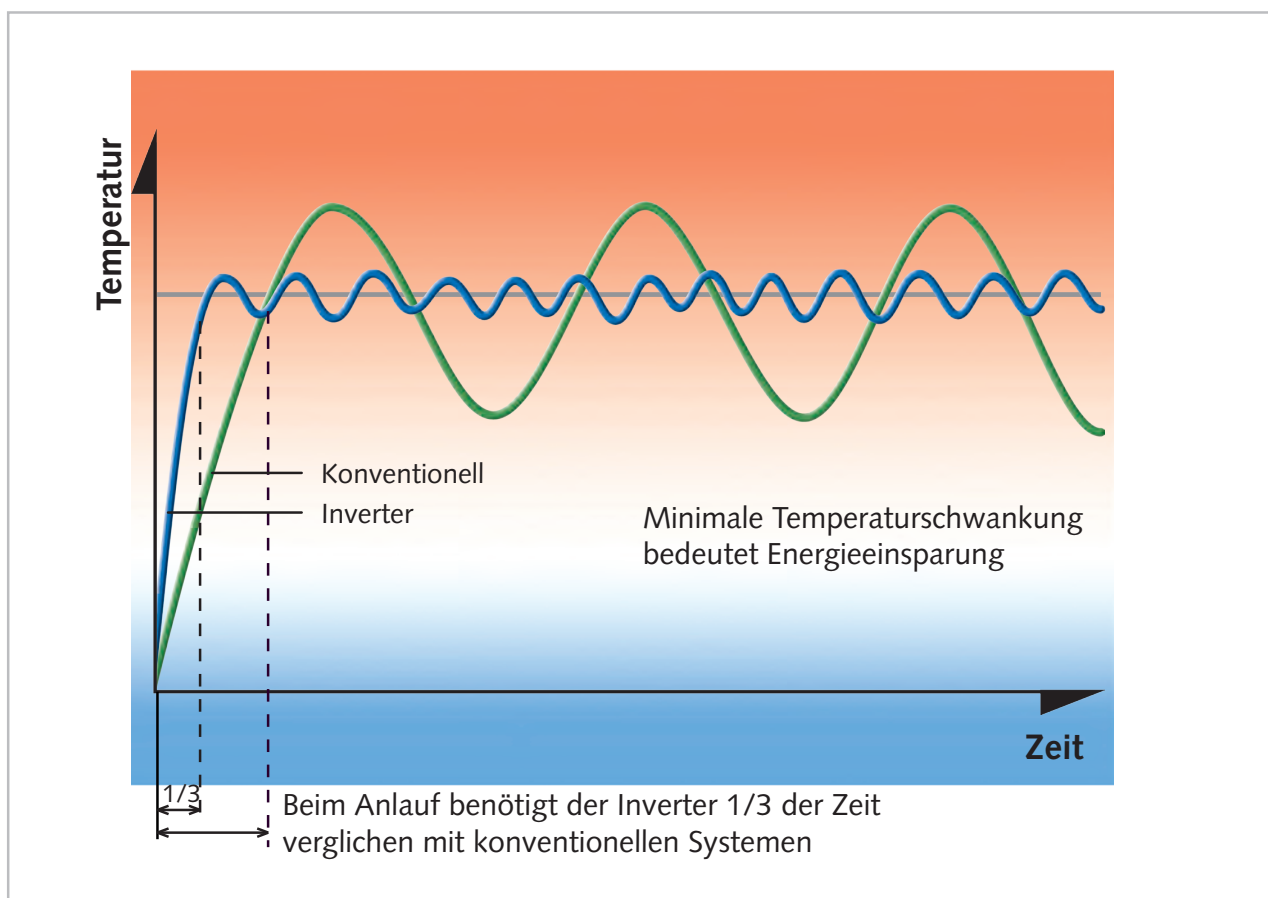


Abb. 54: Moderne Inverter-Technologie

# REMKO Serie WKF/WKF-compact



*Dank der innovativen Invertertechnologie wird diese Wärmepumpe durch die Anpassung ihrer Heizleistung an dem aktuell vorhandenen Bedarf in der Heizperiode nahezu immer laufen und erst zum Ausschalten kommen, wenn tatsächlich keine Wärme mehr gebraucht wird. (Das gleiche gilt im umgekehrten Sinn beim Kühlen.)*

## Abtauung durch Kreislaufumkehrung

Bei Temperaturen, die unterhalb von ca.  $+5^{\circ}\text{C}$  liegen, gefriert die Luftfeuchtigkeit am Verdampfer (Außenmodul) und es kann sich eine Eisschicht bilden, die den Wärmeübergang von der Luft auf das Kältemittel und den Luftstrom vermindert. Dieses Eis muss beseitigt werden. Mit einem Vierwegeventil wird der Kältemittelkreislauf umgekehrt, sodass das Heißgas des Verdichters nun den ursprünglichen Verdampfer durchströmt und das entstandene Eis abschmelzt. Die Einleitung des Abtauvorgangs erfolgt nicht nach vorgegebenen Zeiten, sondern energiesparend bedarfsabhängig.

## Kühlbetrieb

Auf Grund der Kreislaufumkehr ist es auch möglich zu Kühlen. Im Kühlbetrieb werden die Komponenten des Kältekreislaufs genutzt, um kaltes Wasser zu erzeugen, damit einem Gebäude Wärme entzogen werden kann. Dies ist durch eine dynamische Kühlung oder eine stille Kühlung möglich.

Bei der **dynamischen Kühlung** erfolgt eine aktive Übertragung der Kälteleistung auf die Raumluft. Dies geschieht mit wassergeführten Lüftungskonvektoren. Hierbei sind Vorlauftemperaturen unterhalb des Taupunktes erwünscht, um höhere Kälteleistungen zu übertragen und die Raumluft zu entfeuchten.

Die **stille Kühlung** beruht auf der Aufnahme von Wärme über gekühlte Boden-, Wand- oder Deckenflächen. Wasserdurchströmte Rohre machen die Bauteile dabei zu thermisch wirksamen Wärmetauschern. Die Kühlmitteltemperaturen müssen hierbei oberhalb des Taupunktes liegen, um Kondensatbildung zu vermeiden. Hierfür ist eine Taupunktüberwachung notwendig.

Es wird eine dynamische Kühlung mit Gebläsekonvektoren empfohlen, um eine erhöhte Kühlleistung zu erreichen und an schwülen Sommertagen den Raum auch zu entfeuchten. Entsprechende Geräte der Serien KWD, KWK und WLT-S finden Sie auf unserer Internetseite: "[www.remko.de](http://www.remko.de)". Darüber hinaus ist keine Taupunktüberwachung erforderlich.

Der Behaglichkeitsbereich im Bild unten verdeutlicht, welche Werte für Temperatur und Luftfeuchtigkeit der Mensch als angenehm empfindet. Dieser Bereich sollte beim Heizen oder Klimatisieren von Gebäuden erreicht werden.

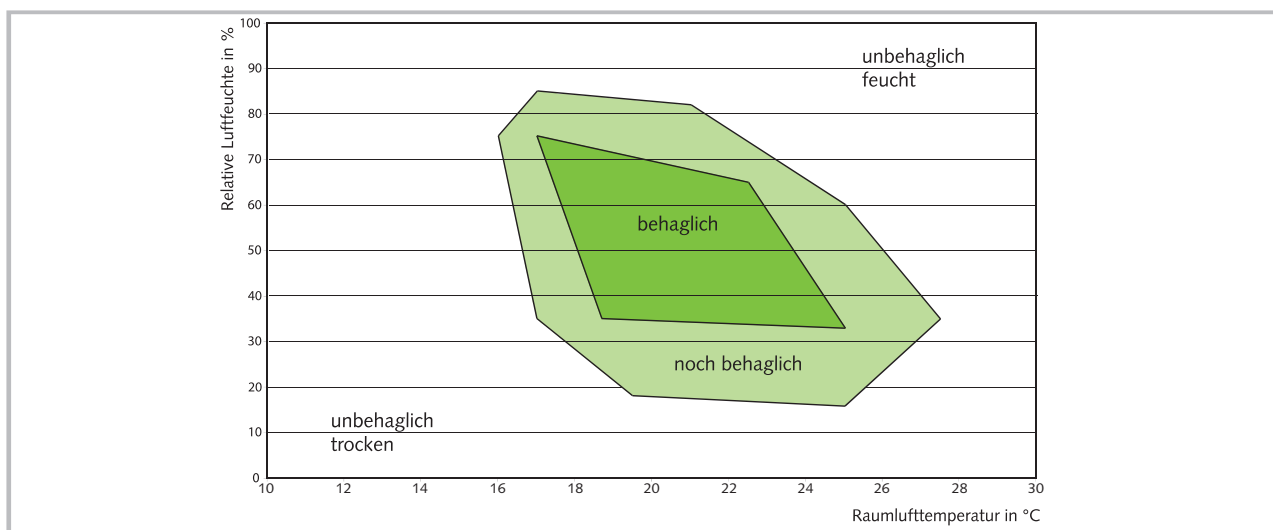


Abb. 55: Behaglichkeitsbereich

### 3.2 Serie WKF

Es werden zwei unterschiedliche Bauformen der Innenmodule angeboten. Das Wandgerät der Serie WKF ist auf der Wasserseite mit einer Ladepumpe und einer Sicherheitsbaugruppe ausgestattet. Darüber hinaus kann eine elektrische Zusatzheizung als Option integriert werden. Es kann auf einen externen Pufferspeicher verzichtet werden wenn die Wärmepumpe als alleiniger Wärmeerzeuger fungiert. Sollte ein zweiter Wärmeerzeuger zum Einsatz kommen, ist ein Pufferspeicher erforderlich. Die Serie WKF wurde für den Einsatz mehrerer Wärmeerzeuger konstruiert (bivalente Anlagen oder Systeme mit solarthermischen Anlagen).

Für die WKF-Serie ist immer ein externer Pufferspeicher, dessen Größe die Art und die Leistung des zweiten Wärmeerzeugers vorgibt, erforderlich, um einerseits kurze Laufzeiten der Wärmepumpe zu vermeiden und andererseits sicherzustellen, dass immer ausreichend Abtauenergie zur Verfügung steht.

### 3.3 Serie WKF-compact

Das Innenmodul der Geräteserie WKF-compact ist zusätzlich mit einem emailiertem 300L Trinkwasserspeicher ausgestattet. Eine elektrische Zusatzheizung 9 kW ist optional erhältlich. Die Serie WKF-compact ist infolgedessen das ideale Gerät, wenn die Wärmepumpe als alleiniger Wärmeerzeuger vorgesehen ist (monoenergetischer Betrieb).

Monoenergetischer Betrieb durch REMKO Smart-Serv oder bivalenter Betrieb durch REMKO Smart-BVT ist ebenfalls zu realisieren. Alle Anschlüsse sind oben am Gerät zu installieren.



*Die Firma REMKO GmbH & Co. KG bestätigt hiermit, dass das gelieferte Produkt der Positivliste der UBA entspricht.*

# REMKO Serie WKF/WKF-compact

## 4 Montage

### 4.1 Systemaufbau WKF/WKF-compact 70

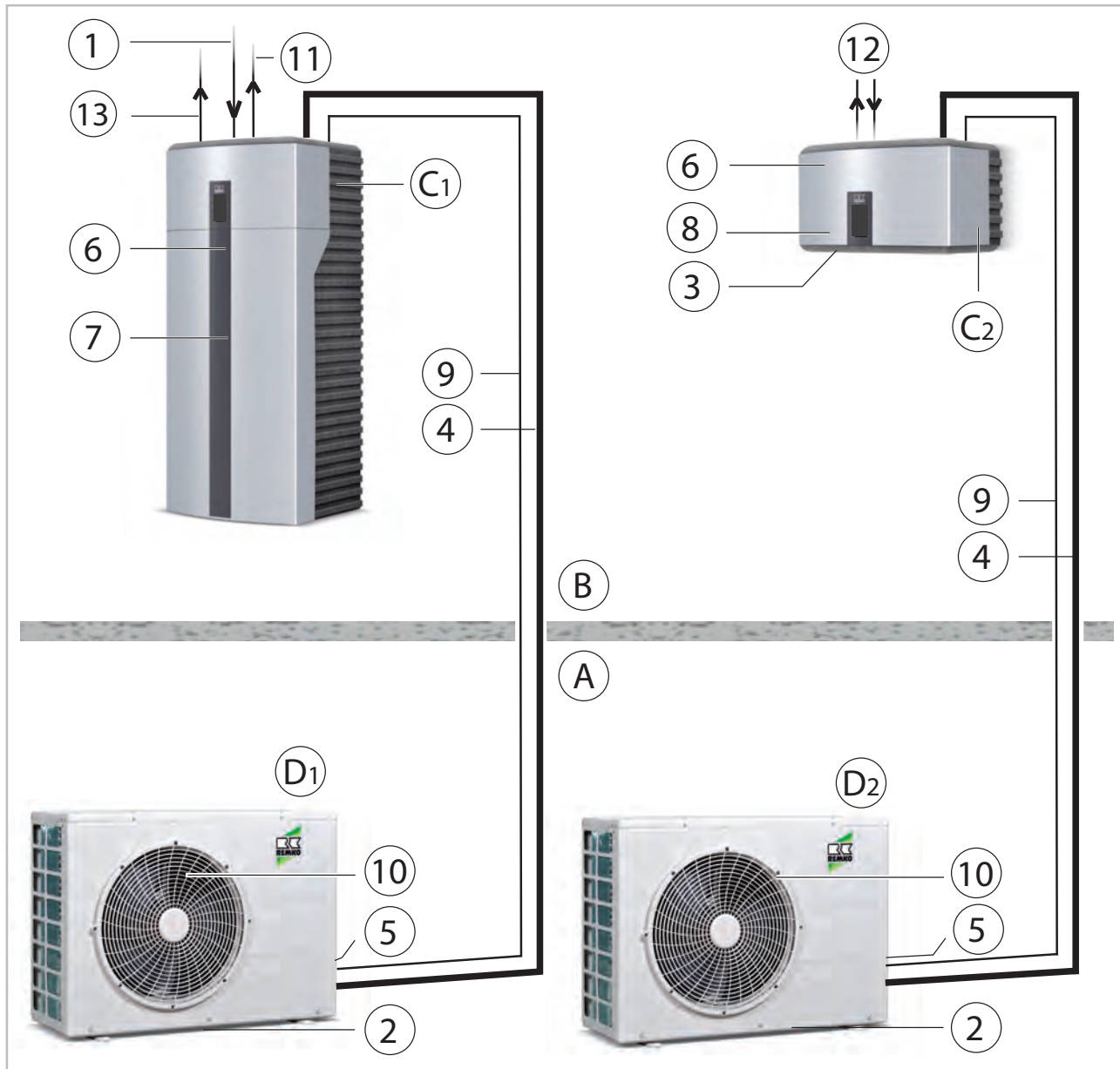


Abb. 56: Systemaufbau WKF/WKF-compact 70

- |     |   |     |   |
|-----|---|-----|---|
| A:  | Außenbereich  | 6:  | Netzzuleitung Innenmodul = 230V/1~/50Hz 10A (z.B. 3x1,5 mm <sup>2</sup> )         |
| B:  | Innenbereich  | 7:  | Netzzuleitung elektrische Zusatzheizung (z.B. 5x2,5 mm <sup>2</sup> )             |
| C1, | Innenmodul WKF-compact 70, WKF 70   | 8:  | Netzzuleitung elektrische Zusatzheizung (optional), (z.B. 5x2,5 mm <sup>2</sup> ) |
| C2: |   | 9:  | Steuerleitung abgeschirmt (z.B. 2x1mm <sup>2</sup> )                              |
| D1, | Außenmodul WKF-compact 70, WKF 70   | 10: | Ventilator  |
| D2: |   | 11: | Vorlauf für Heizung (DN 32)   |
| 1:  | Gemeinsamer Rücklauf (DN 25)  | 12: | Vor- und Rücklauf Heizwasser (DN 32)  |
| 2:  | Kondensatablauf Außenmodul (muss frostsicher ausgeführt werden!)          | 13: | Vorlauf für Warmwasserspeicher (DN 32)  |
| 3:  | Kondensatablauf Innenmodul  |     |   |
| 4:  | Kältemittelleitungen $\frac{3}{8}$ " und $\frac{5}{8}$ "                  |     |   |
| 5:  | Netzzuleitung Außenmodul = 230V/1~/50Hz 16A (z.B. 3x1,5 mm <sup>2</sup> ) |     |   |

## 4.2 Systemaufbau WKF/WKF-compact 120

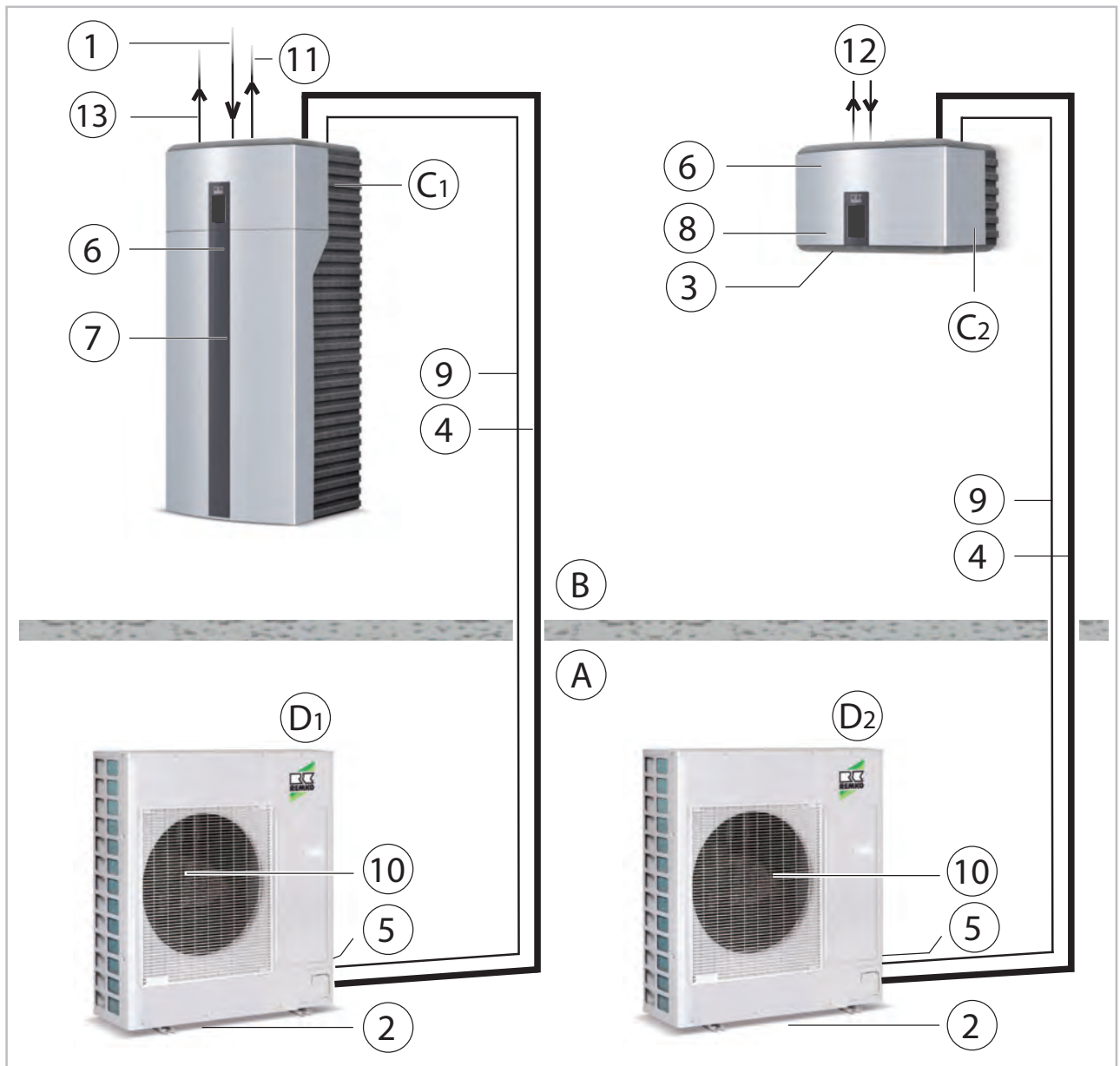


Abb. 57: Systemaufbau WKF/WKF-compact 120

- |     |   |     |   |
|-----|---|-----|---|
| A:  | Außenbereich  | 6:  | Netzzuleitung Innenmodul = 230V/1~/50Hz 16A (z.B. 3x1,5 mm <sup>2</sup> )         |
| B:  | Innenbereich  | 7:  | Netzzuleitung elektrische Zusatzheizung (z.B. 5x2,5 mm <sup>2</sup> )             |
| C1, | Innenmodul WKF-compact 120, WKF 120                                       | 8:  | Netzzuleitung elektrische Zusatzheizung (optional), (z.B. 5x2,5 mm <sup>2</sup> ) |
| C2: | Außenmodul WKF-compact 120, WKF 120                                       | 9:  | Steuerleitung abgeschirmt (z.B. 2x1mm <sup>2</sup> )                              |
| D1, | Außenmodul WKF-compact 120, WKF 120                                       | 10: | Ventilator  |
| D2: | Außenmodul WKF-compact 120, WKF 120                                       | 11: | Vorlauf für Heizung (DN 32)   |
| 1:  | Gemeinsamer Rücklauf (DN 25)  | 12: | Vor- und Rücklauf Heizwasser (DN 32)  |
| 2:  | Kondensatablauf Außenmodul (muss frostsicher ausgeführt werden!)          | 13: | Vorlauf für Warmwasserspeicher (DN 32)  |
| 3:  | Kondensatablauf Innenmodul  |     |   |
| 4:  | Kältemittelleitungen $\frac{3}{8}$ " und $\frac{5}{8}$ "                  |     |   |
| 5:  | Netzzuleitung Außenmodul = 230V/1~/50Hz 20A (z.B. 3x2,5 mm <sup>2</sup> ) |     |   |

# REMKO Serie WKF/WKF-compact

## 4.3 Systemaufbau WKF/WKF-compact 180

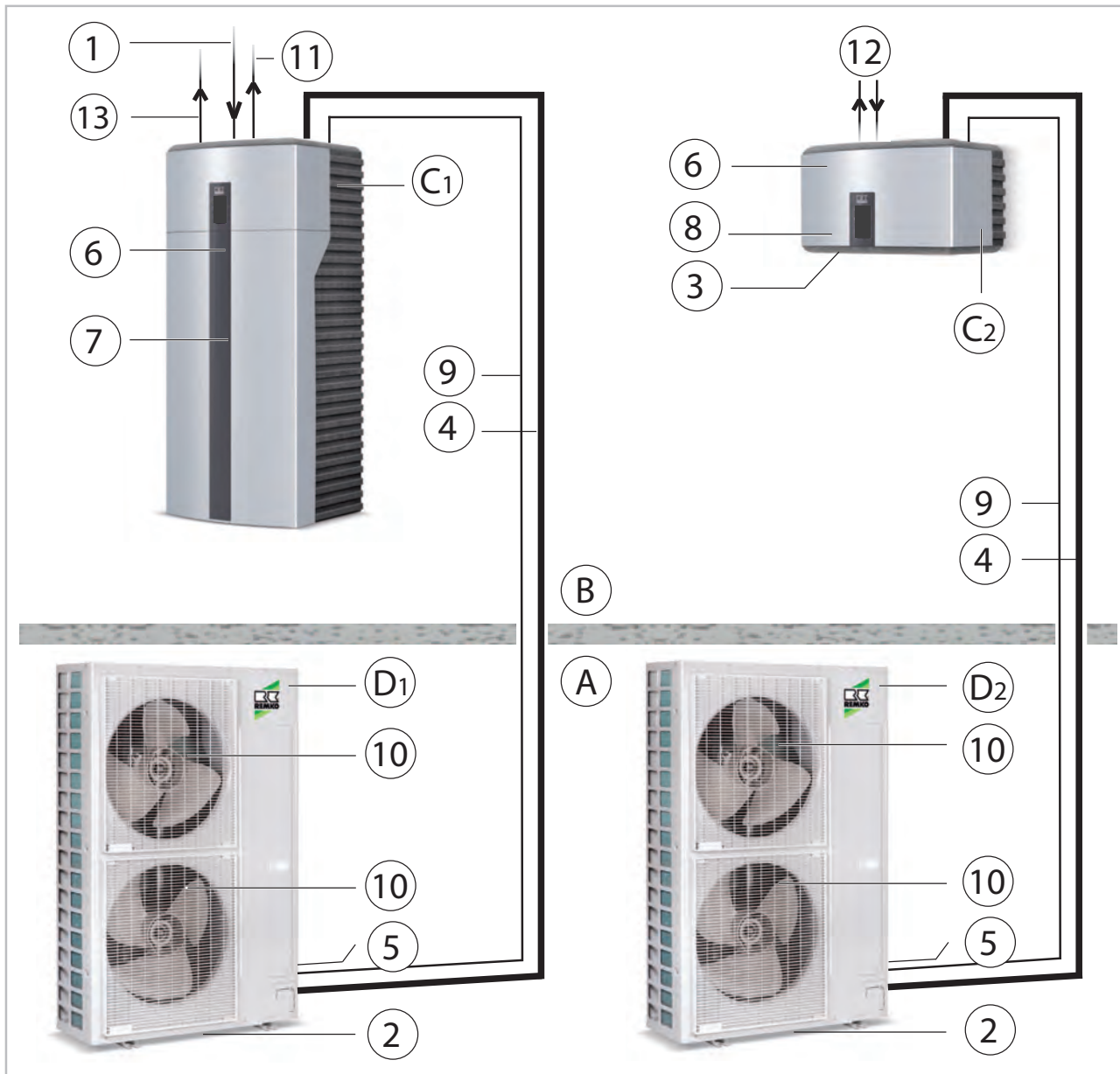


Abb. 58: Systemaufbau WKF/WKF-compact 180

- |     |   |     |   |
|-----|---|-----|---|
| A:  | Außenbereich  | 6:  | Netzzuleitung Innenmodul = 230V/1~/50Hz 16A (z.B. 3x1,5 mm <sup>2</sup> )         |
| B:  | Innenbereich  | 7:  | Netzzuleitung elektrische Zusatzheizung (z.B. 5x2,5 mm <sup>2</sup> )             |
| C1, | Innenmodul WKF-compact 180, WKF 180   | 8:  | Netzzuleitung elektrische Zusatzheizung (optional), (z.B. 5x2,5 mm <sup>2</sup> ) |
| C2: |   | 9:  | Steuerleitung abgeschirmt (z.B. 2x1mm <sup>2</sup> )                              |
| D1, | Außenmodul WKF-compact 180, WKF 180   | 10: | Ventilator  |
| D2: |   | 11: | Vorlauf für Heizung (DN 32)   |
| 1:  | Gemeinsamer Rücklauf (DN 25)  | 12: | Vor- und Rücklauf Heizwasser (DN 32)  |
| 2:  | Kondensatablauf Außenmodul (muss frostsicher ausgeführt werden!)            | 13: | Vorlauf für Warmwasserspeicher (DN 32)  |
| 3:  | Kondensatablauf Innenmodul  |     |   |
| 4:  | Kältemittelleitungen 3/8" und 5/8"  |     |   |
| 5:  | Netzzuleitung Außenmodul = 400V/3~/50Hz 3x16A (z.B. 5x1,5 mm <sup>2</sup> ) |     |   |



#### 4.4 Systemaufbau WKF 120 Duo

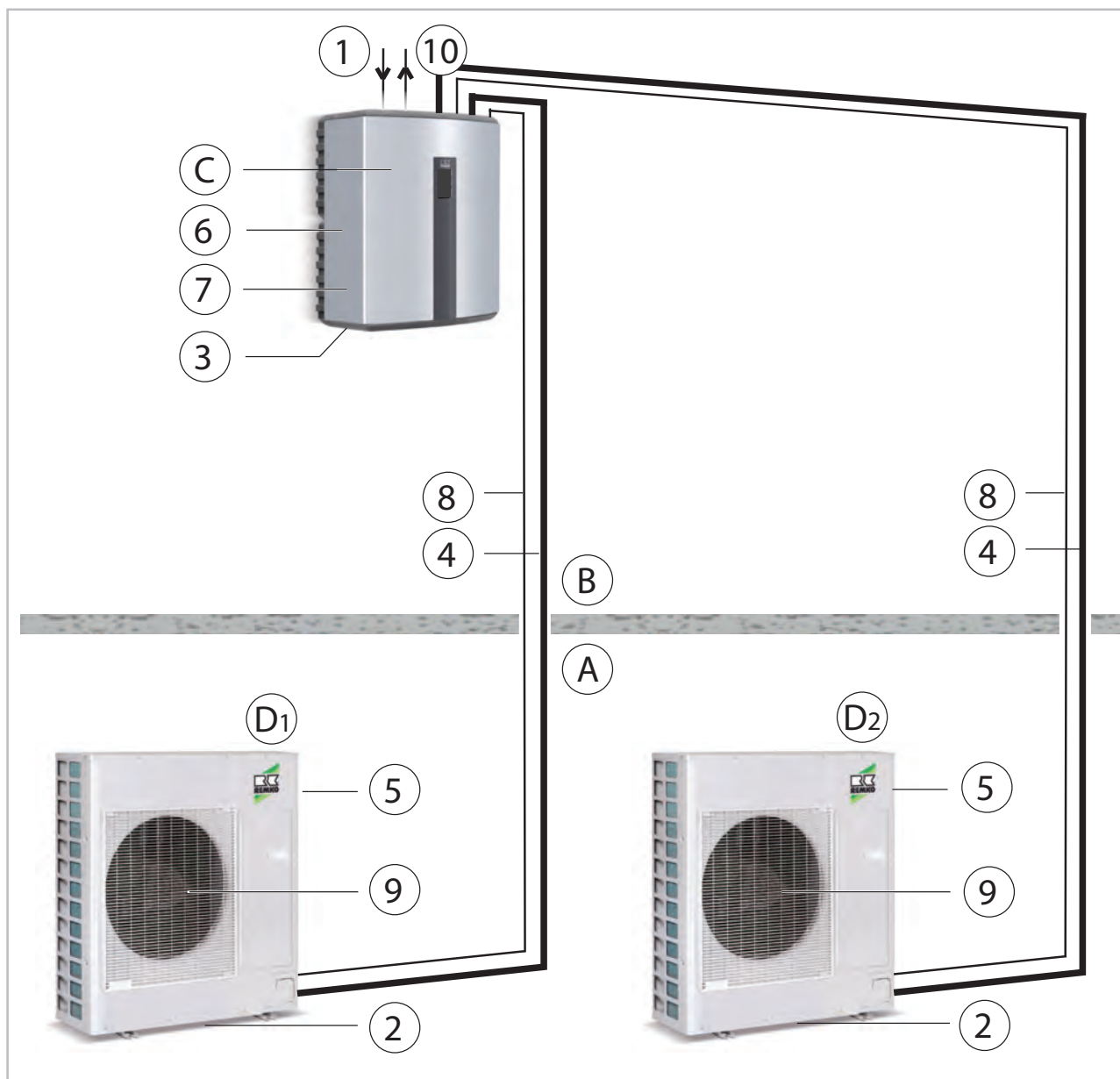


Abb. 59: Systemaufbau WKF 120 Duo

- |            |   |     |  |
|------------|---|-----|--|
| A:         | Außenbereich  | 5:  | Netzzuleitung Außenmodul = 230V/1~/50Hz<br>20A (z.B. 3x2,5 mm <sup>2</sup> )         |
| B:         | Innenbereich  | 6:  | Netzzuleitung Innenmodul = 230V/1~/50Hz<br>16A (z.B. 3x1,5 mm <sup>2</sup> )         |
| C:         | Innenmodul WKF 120 Duo  | 7:  | Netzzuleitung elektrische Zusatzheizung<br>(optional), (z.B. 5x2,5 mm <sup>2</sup> ) |
| D1,<br>D2: | Außenmodul WKF 120 Duo  | 8:  | Steuerleitung abgeschirmt (z.B. 2x1mm <sup>2</sup> )                                 |
| 1:         | Gemeinsamer Rücklauf  | 9:  | Ventilator   |
| 2:         | Kondensatablauf Außenmodul (muss frost-<br>sicher ausgeführt werden!) | 10: | Vorlauf für Heizung  |
| 3:         | Kondensatablauf Innenmodul  |     |  |
| 4:         | Kältemittelleitungen $\frac{3}{8}$ " und $\frac{5}{8}$ "              |     |  |

# REMKO Serie WKF/WKF-compact

## 4.5 Systemaufbau WKF 180 Duo

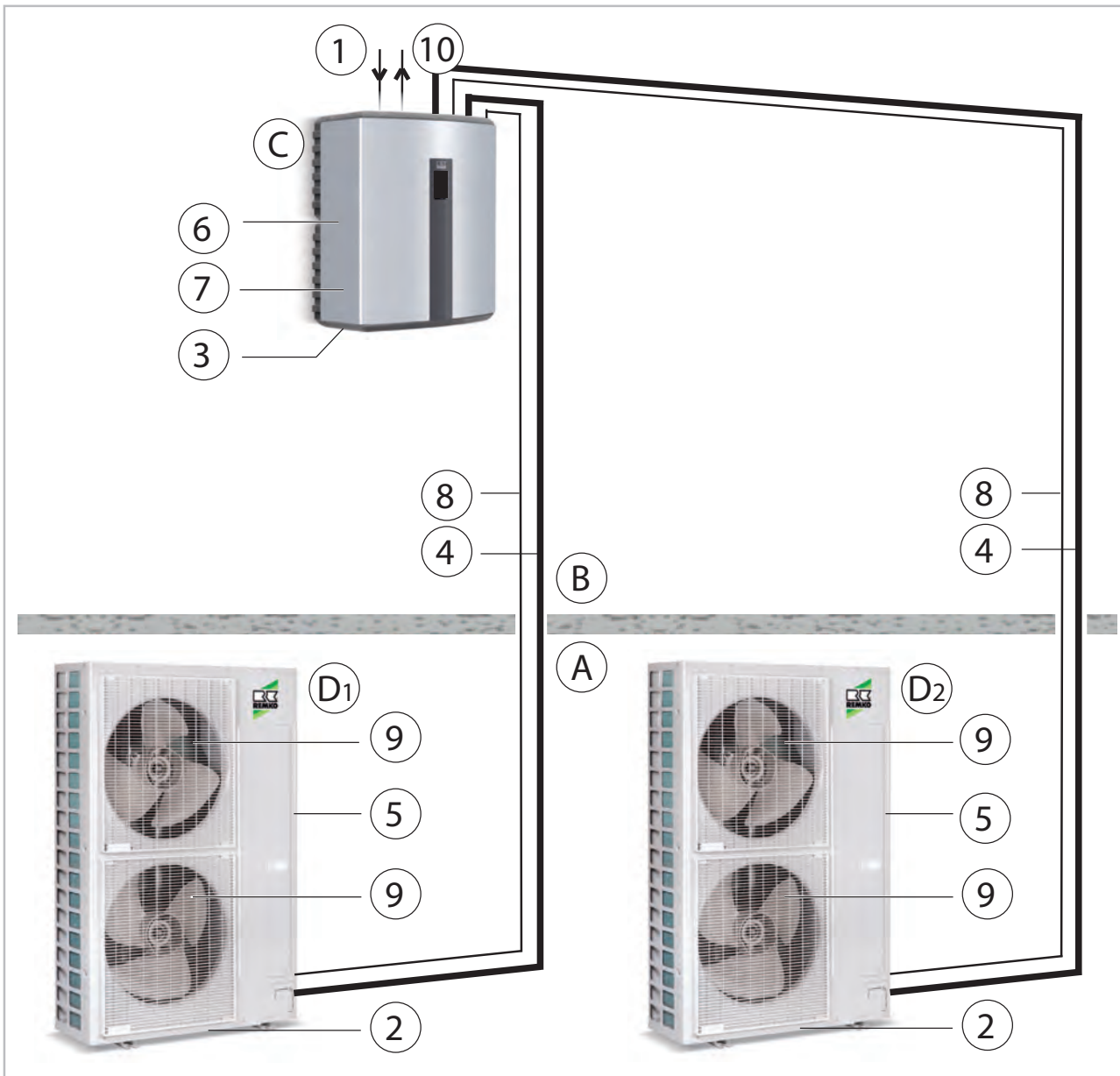


Abb. 60: Systemaufbau WKF 180 Duo

- |     |  |     |  |
|-----|--|-----|--|
| A:  | Außenbereich   | 5:  | Netzzuleitung Außenmodul = 400V/3~/50Hz<br>3x16A (z.B. 5x1,5 mm <sup>2</sup> ) |
| B:  | Innenbereich   | 6:  | Netzzuleitung Innenmodul = 230V/1~/50Hz<br>16A (z.B. 3x1,5 mm <sup>2</sup> )   |
| C:  | Innenmodul WKF 180 Duo   | 7:  | Netzzuleitung elektrische Zusatzheizung<br>(z.B. 5x2,5 mm <sup>2</sup> )       |
| D1, | Außenmodul WKF 180 Duo   | 8:  | Steuerleitung abgeschirmt (z.B. 2x1mm <sup>2</sup> )                           |
| D2: |  | 9:  | Ventilator   |
| 1:  | Gemeinsamer Rücklauf   | 10: | Vorlauf für Heizung  |
| 2:  | Kondensatablauf Außenmodul (muss frostsicher ausgeführt werden!) |     |  |
| 3:  | Kondensatablauf Innenmodul                                       |     |  |
| 4:  | Kältemittelleitungen $\frac{3}{8}$ " und $\frac{5}{8}$ "         |     |  |

Die Innen- und Außenmodule müssen mit Kältemittelleitungen der Dimensionen (Außendurchmesser)  $\frac{3}{8}$ " (=9,52 mm) und  $\frac{5}{8}$ " (=15,88 mm) verbunden werden. Zwischen den Modulen muss mindestens eine zweiadrige Steuerleitung verlegt werden. Sowohl das Innen-, als auch das Außenmodul benötigen eine separate Spannungsversorgung.

### **WARNUNG!**

Alle elektrischen Leitungen sind gem. VDE-Bestimmungen zu dimensionieren und zu verlegen.

## 4.6 Allgemeine Montagehinweise

- Zur Installation der Gesamtanlage ist diese Anleitung zu beachten.
- Das Gerät sollte in der Originalverpackung so nah wie möglich an den Montageort gebracht werden, um Transportschäden zu vermeiden.
- Das Gerät ist auf sichtbare Transportschäden zu kontrollieren. Eventuelle Mängel müssen umgehend dem Vertragspartner und der Spedition gemeldet werden.
- Es sind geeignete Montageorte hinsichtlich des Betriebsgeräusches und der Installationswege zu wählen.
- Die Absperrventile der Kältemittelleitungen dürfen erst unmittelbar vor der Inbetriebnahme geöffnet werden.
- Die Außenteile sind bis zu einer Entfernung von 10 Metern zum Innenteil mit Kältemittel vorgefüllt. Überschreitet die einfache Länge der Kältemittelleitung 10 Meter, ist Kältemittel hinzuzufügen.
- Alle elektrischen Anschlüsse müssen nach den gültigen DIN- und VDE-Bestimmungen durchgeführt werden.
- Die elektrischen Leitungen sind stets fachgerecht in den Elektroklemmen zu befestigen. Es könnte sonst zu Bränden kommen.
- Achten Sie darauf, dass weder kältemittelführende noch wasserführende Rohre durch den Schlaf- oder Wohnbereich geführt werden.

### **GEFAHR!**

Die Installation kältetechnischer Anlagen ist ausschließlich von geschultem bzw. zertifiziertem Fachpersonal durchzuführen! (Sachkundekategorie I)

### **HINWEIS!**

Kältemittelleitungen müssen gegen den Eintritt von Feuchtigkeit und Schmutz durch geeignete Kappen, bzw. Klebebänder abgeschottet werden. Kältemittelleitungen dürfen nie geknickt oder eingedrückt werden! Kältemittelleitungen dürfen nur mit geeigneten Rohrabschneidern abgelängt werden (keine Bügelsäge oder dergleichen Werkzeuge verwenden)!

### **GEFAHR!**

Sämtliche elektrische Installationen sind von Fachunternehmen auszuführen!

### Wanddurchbruch

- Es muss ein Wanddurchbruch von mindestens 70 mm Durchmesser und 10 mm Gefälle von Innen nach Außen erstellt werden.
- Um Beschädigungen zu vermeiden, sollte der Durchbruch innen ausgepolstert oder z.B. mit einem PVC-Rohr ausgekleidet werden (siehe Abbildung).
- Nach erfolgter Montage ist der Wanddurchbruch bauseits unter Beachtung des Brandschutzes mit geeigneter Dichtmasse zu verschließen.

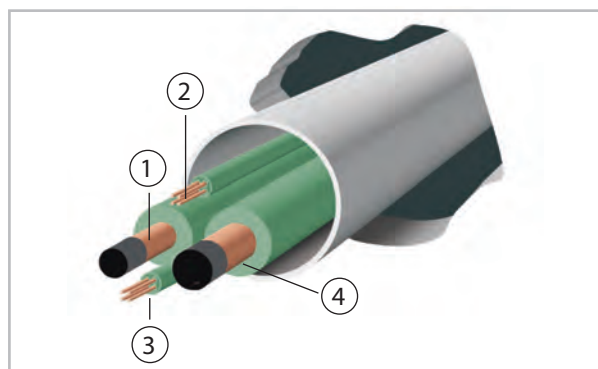


Abb. 61: Wanddurchbruch

- 1: Einspritzleitung / 2: Steuerleitung  
3: Zuleitung / 4: Saugleitung



Um eine wasserdichte Rohr-/Kabeleinführung zu erstellen und um Schäden zu vermeiden empfehlen wir eine REMKO Rohrdurchführung.

# REMKO Serie WKF/WKF-compact

## 4.7 Aufstellung, Montage Innenmodul

### Innenmodul der Serie WKF

- Die Wandhalterung wird mit dem beiliegenden Befestigungsmaterial an der Wand befestigt und das Innenmodul eingehängt.
- Die Wand muss ausreichend tragfähig für das Gewicht des Innenmoduls sein.
- Es muss auf eine waagerechte Montage der Wandhalterung geachtet werden.
- Mit den Stellschrauben an der Rückseite des Gehäuses kann das Innenmodul exakt ausgerichtet werden.
- Das Innenmodul ist so zu montieren, dass zu allen Seiten ausreichend Platz zu Montage- und Wartungszwecken vorhanden ist. Ebenfalls erforderlich ist ausreichender Platz oberhalb des Gerätes zur Montage der Sicherheitsbaugruppe.



Abb. 62: Wandaufhängung WKF

### Innenmodul der Serie WKF-compact

- Das Innenmodul muss auf einen festen, ebenen Untergrund gestellt werden.
- Der Untergrund muss ausreichend tragfähig für das Gewicht des Innenmoduls sein.
- Mit den höhenverstellbaren Füßen kann das Innenmodul exakt ausgerichtet werden.
- Das Innenmodul ist so zu montieren, dass zu allen Seiten ausreichend Platz zu Montage- und Wartungszwecken vorhanden ist. Ebenfalls erforderlich ist ausreichender Platz für die Montage der Rohrleitungen und der Sicherheitsgruppe oberhalb des Moduls.



Abb. 63: Bodenaufstellung WKF-compact

### **WARNUNG!**

Es darf nur für den Anwendungsfall geeignetes Befestigungsmaterial verwendet werden.

### Mindestabstände Innenmodule

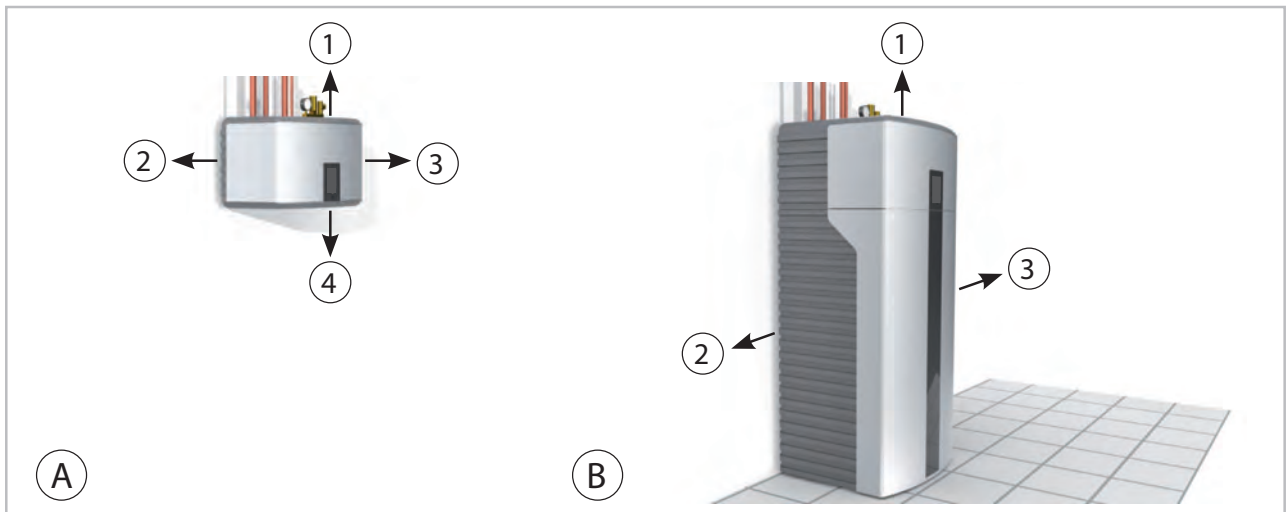


Abb. 64: Mindestabstände Innenmodule

A: WKF

B: WKF-compact

Maße in mm	1	2	3	4
WKF	500	300	300	150
WKF-compact	500	300	300	---

# REMKO Serie WKF/WKF-compact

## 4.8 Aufstellung, Montage Außenmodul

### Aufstellplatz Außenmodul

- Das Gerät darf nur an einer tragfähigen Konstruktion oder Wand befestigt werden. Es ist darauf zu achten, dass das Außenmodul ausschließlich senkrecht montiert wird. Der Standort sollte gut belüftet sein.
- Um die Geräuschentwicklung zu minimieren, ist eine Montage auf Bodenkonsolen mit Schwingungsdämpfern und ein großer Abstand zu schallreflektierenden Wänden vorzuziehen.
- Bei der Installation müssen die auf der nächsten Seite angegebenen Mindestfreiräume eingehalten werden. Diese Mindestabstände dienen zum ungehinderten Luftein- und -austritt. Die ausgetretene Luft darf nicht wieder angesaugt werden. Beachten Sie dabei die Leistungsdaten der Außenmodule. Außerdem muss sichergestellt werden, dass ausreichend Platz für Montage, Wartung und Reparaturen zur Verfügung steht.
- Wird das Außenmodul in einer Gegend mit starkem Wind aufgestellt, muss das Gerät vor dem Wind geschützt werden und es wird ein zusätzliches Stabilisieren empfohlen. Das kann z.B. mit Drahtseilen oder anderen Konstruktionen realisiert werden (Abb. 65). Bei der Montage sind Schneegrenzen zu beachten (Abb. 66).
- Das Außenmodul muss grundsätzlich immer auf Schwingungsdämpfern gestellt werden. Die Schwingungsdämpfer verhindern Vibrationsübertragungen auf den Boden oder auf das Mauerwerk.
- Mit einer beheizbaren Kondensat-Auffangwanne ist ein Abfließen von Kondensat aus der Wanne gewährleistet. Es muss sichergestellt werden, dass dieses Kondensatwasser frostfrei abgeführt werden kann (Kies, Drainage). Das Wasserhaushaltsgesetz ist zu beachten.
- Ist unterhalb des Gerätes nicht ausreichend Platz für die Kältemittelleitungen, können aus dem seitlichen Verkleidungsblech die vorgestanzen Aussparungen entfernt werden und die Leitungen durch diese Öffnungen geführt werden.
- Beachten Sie bei der Aufstellung die zu erwartende Schneehöhe und eine Erhöhung um ca. 20 cm, damit ganzjährig ein freies Ansaugen und Ausblasen der Außenluft gewährleistet werden kann (Abb. 66).
- Der Aufstellort des Außenmoduls sollte, in Absprache mit dem Betreiber, in erster Linie hinsichtlich „nicht störender Betriebsgeräusche“ getroffen werden und nicht hinsichtlich „kurzer Wege“. Denn: Dank der Splittechnik hat man ein Höchstmaß an unterschiedlichen Aufstellmöglichkeiten, bei nahezu gleichbleibender Effizienz, gewonnen.

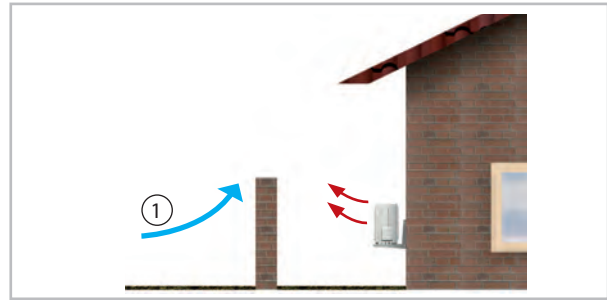


Abb. 65: Schutz vor Wind

1: Wind

### ! HINWEIS!

Der Aufstellungsort des Außenmoduls muss so gewählt werden, dass die auftretenden Betriebsgeräusche weder die Anwohner noch die Betreiber der Anlage stören. Beachten Sie die Vorgaben der TA-Lärm sowie die Tabelle mit den Zeichnungen zum entfernungsabhängigen Schallpegel.

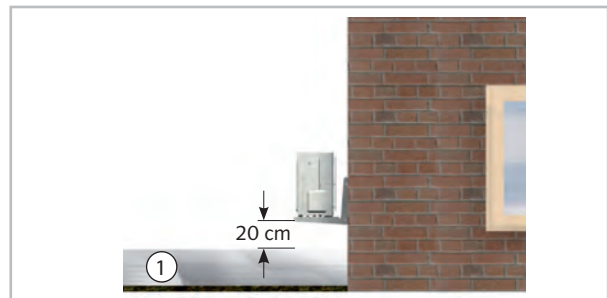


Abb. 66: Schutz vor Schnee

1: Schnee

Immissionsort	Beurteilungspegel nach TA-Lärm	
	tags in dB(A)	nachts in dB(A)
Industriegebiete	70	70
Gewerbegebiete	65	50
Kerngebiete, Dorfgebiete und Mischgebiete	60	45
Allgemeine Wohngebiete und Kleinsiedlungsgebiete	55	40
Reine Wohngebiete	50	35
Kurgebiete, Krankenhäuser und Pflegeanstalten	45	35

Einzelne kurzzeitige Geräuschspitzen dürfen die Immissionswerte am Tage um nicht mehr als 30 dB(A) und in der Nacht um nicht mehr als 20 dB(A) überschreiten.

### Definition des Gefahrenbereiches



#### **WARNUNG!**

Der Zugang zum Gerät ist nur befugten und unterwiesenen Personen gestattet. Können nicht befugte Personen in die Nähe der Gefahrenbereiche gelangen, sind diese durch entsprechende Beschilderung/Absperrungen etc. kenntlich zu machen.

- Der äußere Gefahrenbereich umschließt das Gerät mit mindestens 2 m, gemessen am Gerätegehäuse.
- Der äußere Gefahrenbereich kann in Folge der Aufstellung örtlich differieren. Das installierende Fachunternehmen trägt hierfür die Verantwortung.
- Der innere Gefahrenbereich befindet sich innerhalb der Maschine und ist nur durch die Verwendung von entsprechendem Werkzeug erreichbar. Unbefugten Personen ist der Zugang untersagt!

# REMKO Serie WKF/WKF-compact

## Mindestabstände der Außenmodule

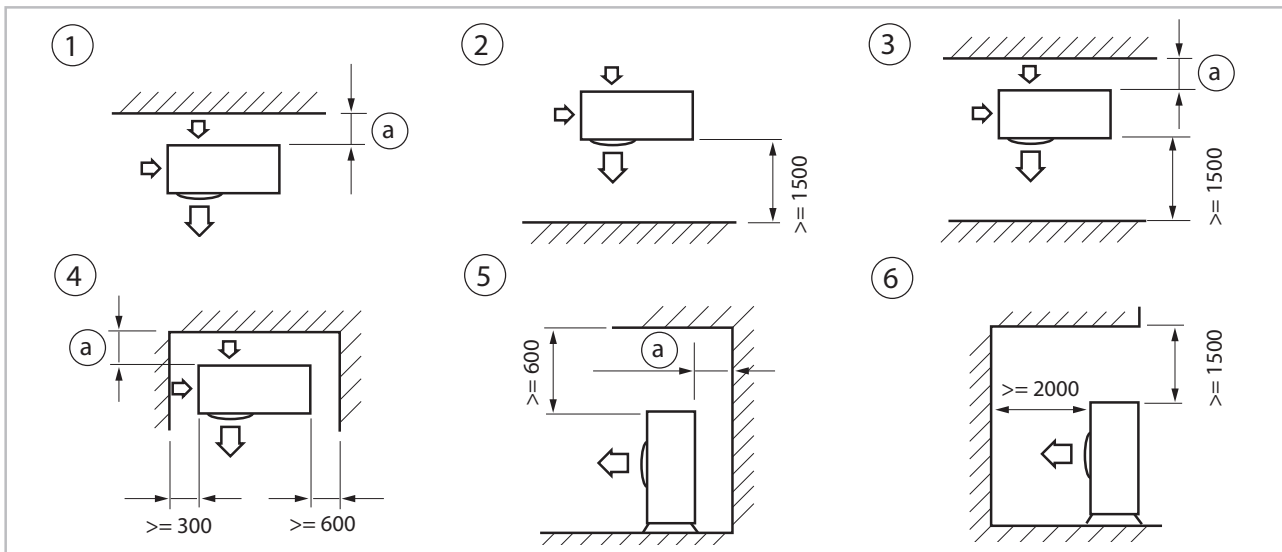


Abb. 67: Mindestabstände bei Aufstellung eines Außenmoduls in mm

- |   |  |
|---|--|
| <p>1: Vor einer Wand, Luftausblas frei nach vorne; Strömungshindernis hinten</p> <p>2: Vor einer Wand, Luftausblas in Richtung Wand; Strömungshindernis vorne</p> <p>3: Zwischen zwei Wänden, Luftausblas in Richtung Wand, Seiten frei; Strömungshindernis vorne und hinten</p> <p>4: In einer Nische, Luftausblas frei nach vorne; Strömungshindernis hinten und an beiden Seiten</p> | <p>5: Vor einer überdachten Wand, Luftausblas frei nach vorne; Strömungshindernisse hinten und oben</p> <p>6: Vor einer überdachten Wand, Luftausblas in Richtung Wand; Strömungshindernisse hinten und oben</p> <p>a: WKF/WKF-compact 70 <math>\geq</math> 150 mm<br/>         WKF/WKF-compact 120/180 <math>\geq</math> 200 mm<br/>         WKF/120/180 Duo <math>\geq</math> 200 mm</p> |
|---|--|

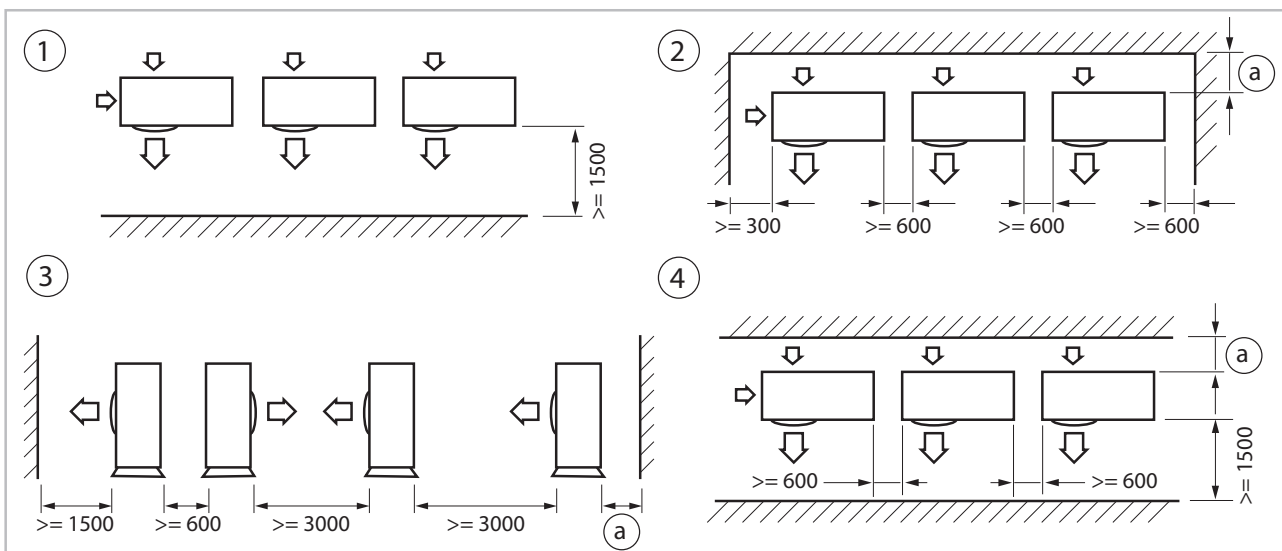


Abb. 68: Mindestabstände bei Aufstellung mehrerer Außenmodule in mm

- |   |   |
|---|---|
| <p>1: Vor einer Wand, Luftausblas in Richtung Wand; Strömungshindernis vorne</p> <p>2: In einer Nische, Luftausblas frei nach vorne; Strömungshindernis hinten und an beiden Seiten</p> <p>3: Zwischen zwei Wänden, Luftausblas in Richtung Wand und in Richtung anderer Geräte, Seiten frei; Strömungshindernis vorne und hinten</p> | <p>4: Zwischen zwei Wänden, Luftausblas in Richtung Wand, Seiten der äußeren Geräte frei; Strömungshindernis vorne, hinten und für die inneren Geräte an den Seiten</p> <p>a: WKF/WKF-compact 70 <math>\geq</math> 150 mm<br/>         WKF/WKF-compact 120/180 <math>\geq</math> 200 mm<br/>         WKF/120/180 Duo <math>\geq</math> 200 mm</p> |
|---|---|



## Kondensatanschluss und gesicherte Ableitung

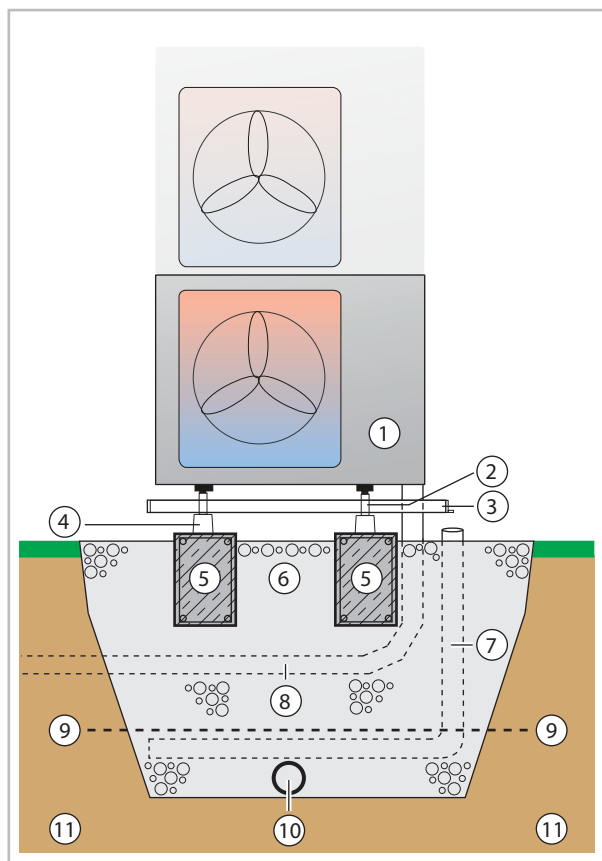


Abb. 69: Kondensatableitung, Versickerung von Kondensat und Streifenfundament (Schnitt)

- 1: Außenmodul
- 2: Schenkel
- 3: Kondensat-Auffangwanne inkl. Wannenheizung
- 4: Bodenkonsolle
- 5: Bewehrtes Streifenfundament HxBxT = 300x200x800 mm
- 6: Kiesschicht zur Versickerung
- 7: Entwässerungskanal
- 8: Schutzrohr für Kältemittelleitungen und elektrische Verbindungsleitung (temperaturbeständig bis mindestens 80 °C)
- 9: Frostgrenze
- 10: Drainagerohr
- 11: Erdreich

### ! HINWEIS!

Die Kältemittelleitungen müssen bei Verwendung des REMKO Ölabscheiders OA2 von hinten, der Seite oder von vorne in das Gehäuse eingeführt werden.  
WKF/WKF-compact 70/85/120/180

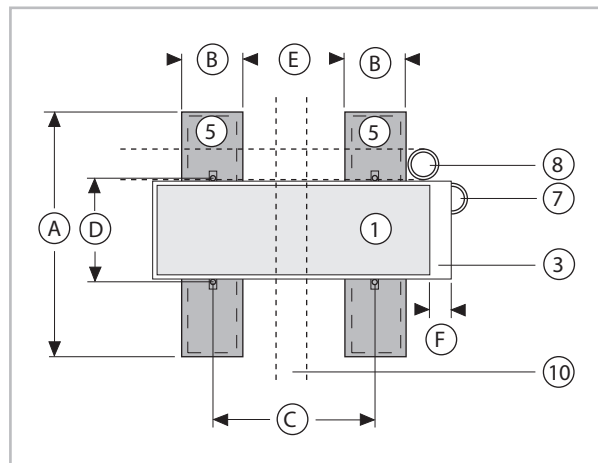


Abb. 70: Bemaßung des Streifenfundaments (Draufsicht)

Die Bezeichnungen 1,3,5,7,8 und 10 ersehen Sie bitte der Legende der Abb. 69

### Bemaßung des Streifenfundaments (alle Maße in mm)

Maß	WKF 70	WKF 120
	WKF-compact 70	WKF-compact 120
A	800	800
B	200	200
C	660	620
D	340	360 <sup>1)</sup>
E	400	350 <sup>2)</sup>
F	100	420
		100

<sup>1)</sup> WKF 120 / WKF-compact 120 / WKF 120 Duo

<sup>2)</sup> WKF 180 / WKF-compact 180 / WKF 180 Duo

### Kondensatsanschluss

Auf Grund der Taupunktunterschreitung am Lamellenverflüssiger kommt es während des **Heizbetriebes** zur Kondensatbildung.

Unter dem Gerät sollte eine Kondensatwanne montiert werden, die das anfallende Kondensat ableiten kann.

# REMKO Serie WKF/WKF-compact

- Die bauseitige Kondensatleitung ist mit einem Gefälle von mind. 2% zu verlegen. Gegebenenfalls sehen Sie eine dampfdiffusionsdichte Isolation vor.
- Bei einem Gerätebetrieb unter 4 °C Außentemperatur ist auf eine frostsichere Verlegung der Kondensatleitung zu achten. Ebenfalls ist die untere Gehäuseverkleidung und Kondensatwanne frostfrei zu halten, um ein permanentes Abfließen des Kondensates zu gewährleisten. Ggf. ist eine Rohrbegleitheizung vorzusehen.
- Nach erfolgter Verlegung muss der freie Ablauf des Kondensats überprüft und eine permanente Dichtheit sichergestellt werden.

## Gesicherte Ableitung bei Undichtigkeiten

Mit dem REMKO Ölabscheider OA 2.2 werden die unten aufgeführten Forderungen der regionalen Vorschriften und Gesetze erfüllt.

### ! HINWEIS!

Regionale Vorschriften oder Gesetze des Umweltschutzes, z.B. Wasserhaushaltgesetzes (WHG), können zur Vorbeugung von unkontrollierten Ableitungen im Falle einer Undichtigkeit geeignete Vorkehrungen erfordern, um austretendes Kältemaschinenöl oder Medium mit Gefahrenpotential einer sicheren Entsorgung zuzuführen.

### ! HINWEIS!

Bei Anschluss eines externen Ablaufes an den Ölabscheider ist dieser frostfrei zu halten.

## 5 Hydraulischer Anschluss



*Es muss für jede Anlage eine separate Auslegung hinsichtlich des Nennvolumenstromes (siehe technische Daten) erfolgen.*

- Zur hydraulischen Entkoppelung der Heizkreise kann ein Pufferspeicher als hydraulische Weiche eingesetzt werden. Eine hydraulische Entkoppelung ist erforderlich wenn: - verschiedene Vorlauf-Temperaturen zu realisieren sind, z.B. Fußbodenheizung/Radiatoren - der Druckabfall des Heizverteilersystems größer als 80 kPa ist - beim Einsatz weiterer Wärmezeuger wie z.B. Festbrennstoffkessel, Solar oder bivalenter Systeme.
- Eine Rohrnetzrechnung muss vor Installation der Wärmepumpe erfolgen. Nach Installation der Wärmepumpe muss ein hydraulischer Abgleich der Heizkreise vorgenommen werden.
- Eine Fußbodenheizung ist gegen zu hohe Vorlauftemperaturen zu schützen.
- Der Rohrquerschnitt von Vorlauf- und Rücklaufanschluss der Wärmepumpe darf bis zum Anschluss an einen Pufferspeicher nicht verringert werden.
- An geeigneten Stellen müssen Entlüftungsventile und Entleerungshähne vorgesehen werden.
- Das gesamte Rohrnetz der Anlage muss vor Anschluss an die Wärmepumpe gespült werden.
- Ein oder gegebenenfalls mehrere Ausdehnungsgefäße müssen für das gesamte Hydrauliksystem ausgelegt werden.
- Der Anlagendruck des gesamten Rohrnetzes ist an die Hydraulik anzupassen und muss im Ruhezustand der Wärmepumpe kontrolliert werden. Passen Sie auch den Vordruck der gegebenen Förderhöhe an.
- Die im Lieferumfang enthaltene Sicherheitsbaugruppe besteht aus Manometer, Entlüfter und Sicherheitsventil. Sie wird oben an dem dafür vorgesehenen Rohranschluss auf dem Innenmodul montiert.

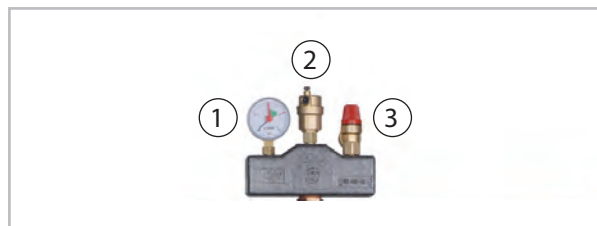


Abb. 71: Sicherheitsbaugruppe

- 1: Manometer
  - 2: Automatischer Entlüfter
  - 3: Sicherheitsventil
- Der mitgelieferte Schmutzfänger muss außerhalb der Wärmepumpe in den Rücklauf eingebaut werden. Achten Sie darauf, dass der Schmutzfänger für Revisionszwecke zugänglich bleibt.
  - Es ist darauf zu achten, dass vor und hinter dem Schmutzfänger ein Absperrschieber gesetzt wird. Damit ist sichergestellt, dass der Schmutzfänger jederzeit ohne Wasserverlust zu überprüfen ist.
  - Der Schmutzfänger muss bei jeder Wartung der Anlage überprüft werden.
  - Zum zusätzlichen Entlüften der Wärmepumpe befindet sich im Innenmodul ein Handentlüfter.
  - Es müssen alle sichtbaren metallischen Flächen nachisoliert werden.
  - Der Kühlbetrieb über die Heizkreise erfordert eine komplett dampfdiffusionsdichte Isolierung der gesamten Verrohrung.
  - Alle abgehenden Heizkreise inklusive des Anschlusses für die Brauchwasserbereitung sind durch Einbau von Rückschlagventile gegen zirkulierendes Wasser zu sichern.
  - Vor Inbetriebnahme muss die Anlage gründlich gespült werden. Es ist auch eine Dichtigkeitsprüfung und ein sorgfältiges Entlüften des Innenmoduls und der gesamten Anlage, ggf. mehrmals nach DIN durchzuführen.



*Aktuelle Schemata für die hydraulische Einbindung stehen im Internet auf [www.remko.de](http://www.remko.de)*

# REMKO Serie WKF/WKF-compact

## Hydraulikschema WKF

Funktionen: Heizen und Warmwasser, Betriebsart: monoenergetisch oder bivalent alternativ

**Dieses Hydraulikschema dient lediglich als Planungshilfe, die bauseitige Hydraulik ist durch den Installateur zu planen und auszulegen!**

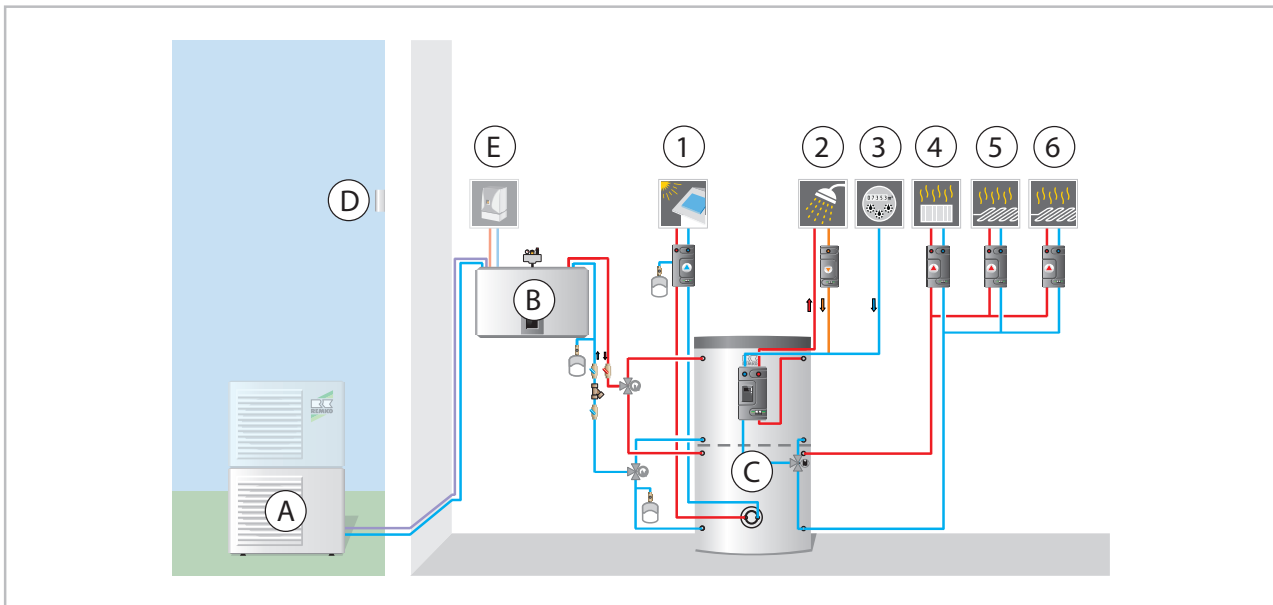


Abb. 72: Beispiel Hydraulikschema WKF

- |                           |                         |
|---------------------------|-------------------------|
| A: Außenmodul             | 2: Warmwasser           |
| B: Innenmodul WKF         | 3: Kaltwasser           |
| C: Speicher MPS           | 4: Heizkreis ungemischt |
| D: Außenfühler            | 5: Heizkreis 1 gemischt |
| E: 2. Wärmeerzeuger       | 6: Heizkreis 2 gemischt |
| 1: Solaranlage (optional) |                         |

Die Wärmepumpenmodelle WKF sind Ideal für den Einsatz in Neubauten oder in Bestandsgebäuden wenn die Wärmepumpe alleiniger Wärmeerzeuger ist. Im Notfall kann ein 2. Wärmeerzeuger zugeschaltet werden (bivalent alternative Ausführung) über den Smart-Control Touch eingeschaltet werden.

Die im Innenmodul hocheffiziente Primärpumpe kann als Speicherladepumpe im Wärmepumpen-Betrieb genutzt werden und ist drehzahlregelt. Es steht dann eine REMKO Heizkreisgruppe ungemischt Typ HGU und eine gemischte Heizkreisgruppe Typ HGM zur Verfügung.

Der REMKO Speicher Typ MPS 800 oder 1000 ist ein Kombi-Speicher für die Trinkwasserbereitung über eine Frischwasserstation als auch als Pufferspeicher für das Heizsystem. Die extern zusätzlich benötigten 3-Wege Umschaltventile werden vom Smart-Control Touch für die Warmwasser Bereitung umgeschaltet. In einem bivalenten alternativen Einsatz kann der Kessel oder ein Brennwertgerät können hinter dem Innenmodul angeschlossen werden. Dazu steht in Zubehör das Smart BVT-Set extern zur Verfügung.

- Der Druckabfall zwischen Innenmodul und Speicher darf 40 kPa nicht überschreiten.
- Es muss ein mind. Wasservolumenstrom von 20 l/min sichergestellt werden
- Die Rohrquerschnitte der Leitungen von der Wärmepumpe zum Speicher dürfen nicht reduziert werden.

## Hydraulikschema WKF-compact

Funktionen: Heizen oder Kühlen und Warmwasser, Betriebsart: monoenergetisch

**Dieses Hydraulikschema dient lediglich als Planungshilfe, die bauseitige Hydraulik ist durch den Installateur zu planen und auszulegen!**

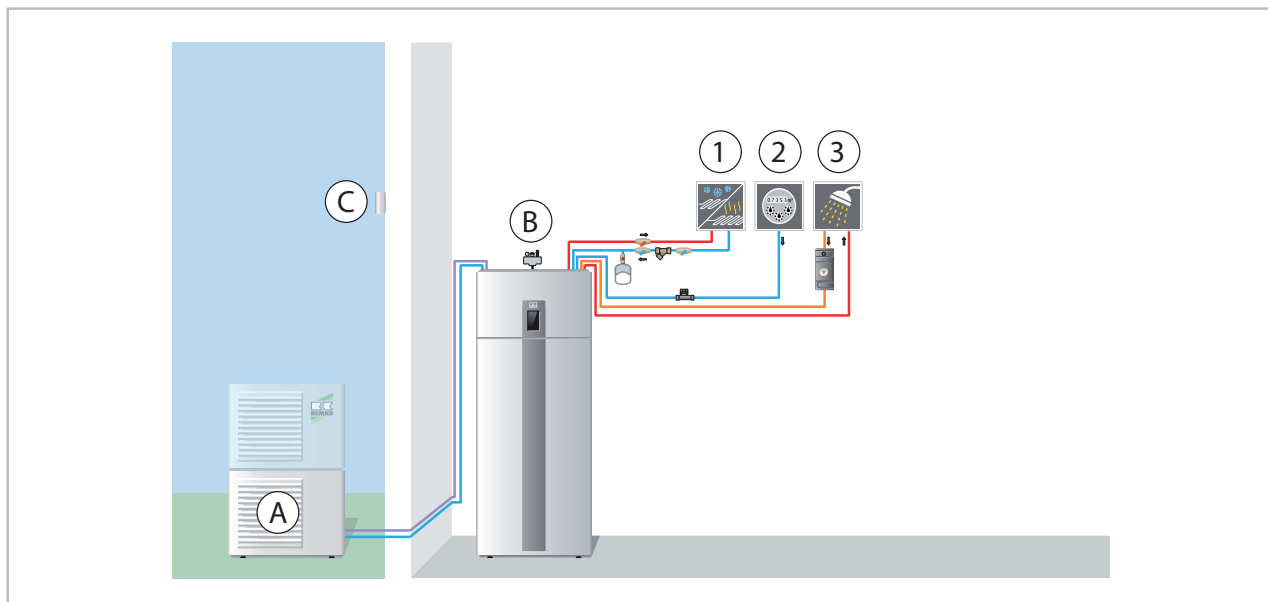


Abb. 73: Beispiel Hydraulikschema WKF-compact

- |                           |                         |
|---------------------------|-------------------------|
| A: Außenmodul             | 1: gemischter Heizkreis |
| B: Innenmodul WKF-compact | 2: Kaltwasser           |
| C: Außenfühler            | 3: Warmwasser           |

Die Wärmepumpenmodelle WKF-compact sind Ideal für den Einsatz in Neubauten wenn die Wärmepumpe alleiniger Wärmeerzeuger ist. Im Notfall kann eine elektr. Zusatzheizung (monoenergetische Ausführung) über den Smart-Control eingeschaltet werden.

Der REMKO Trinkwasserspeicher Typ WKT 300 ist ein emaillierter Trinkwasserspeicher mit einer Wärmetauscher-Fläche von 3,5 m<sup>2</sup> der im unteren Gehäuse integriert ist. Das zusätzlich benötigte 3-Wege-Umschaltventil wird vom Smart-Control für die Warmwasser Bereitung umgeschaltet und ist ebenfalls im Innenmodul enthalten. In einem bivalenten, alternativen Einsatz kann der Kessel direkt auf dem Innenmodul (bivalente Ausführung) angeschlossen werden. Das dazu benötigte Umschaltventil ist ebenfalls in der bivalenten Ausführung im Innenmodul enthalten.

Die im Innenmodul hocheffiziente Primärpumpe kann als Heizkreispumpe genutzt werden und ist je nach Anforderung drehzahlregelt. Es steht ein bauseitiger Druckverlust von max. 80 kPa zur Verfügung. Sollten die bauseitigen Druckverluste höher sein, muss ein separater Speicher z.B. REMKO KPS 300 als hydraulische Weiche eingesetzt werden. Es steht dann eine REMKO Heizkreisgruppe ungemischt Typ HGU und zwei gemischte Heizkreisgruppen (bei der WKF Duo vier) Typ HGM zur Verfügung. Des weiteren werden die Anschlüsse Warmwasser, Kaltwasserzulauf, Zirkulation alle oben am Innenmodul angeschlossen.

Damit die Wärmepumpe effizient und störungsfrei das Heizungssystem direkt (ohne Pufferspeicher) mit Heizungswasser beschicken kann, sind folgende Grundvoraussetzungen zu erfüllen:

- Das Heizungssystem muss mit einer Vorlauftemperatur betrieben werden können (z.B. nur Fußbodenheizung)
- Der Druckabfall des Heizungssystems darf 80 kPa nicht überschreiten
- Es muss ein mind. Wasservolumenstrom von 20 l/min sichergestellt werden. Sollte das nicht möglich sein ist ein Ventil an geeigneter Stelle (letzter Heizkreisverteiler) zu installieren.
- Die Rohrquerschnitte der Leitungen von der Wärmepumpe bis zu den Heizkreisverteilern dürfen nicht reduziert werden
- Das mind. Wasservolumen bei aktiver Kühlung muss beachtet werden

# REMKO Serie WKF/WKF-compact

## 6 Elektrischer Heizstab

### 6.1 Funktion elektrischer Heizstab

#### Aufbau des elektrischen Heizstabes

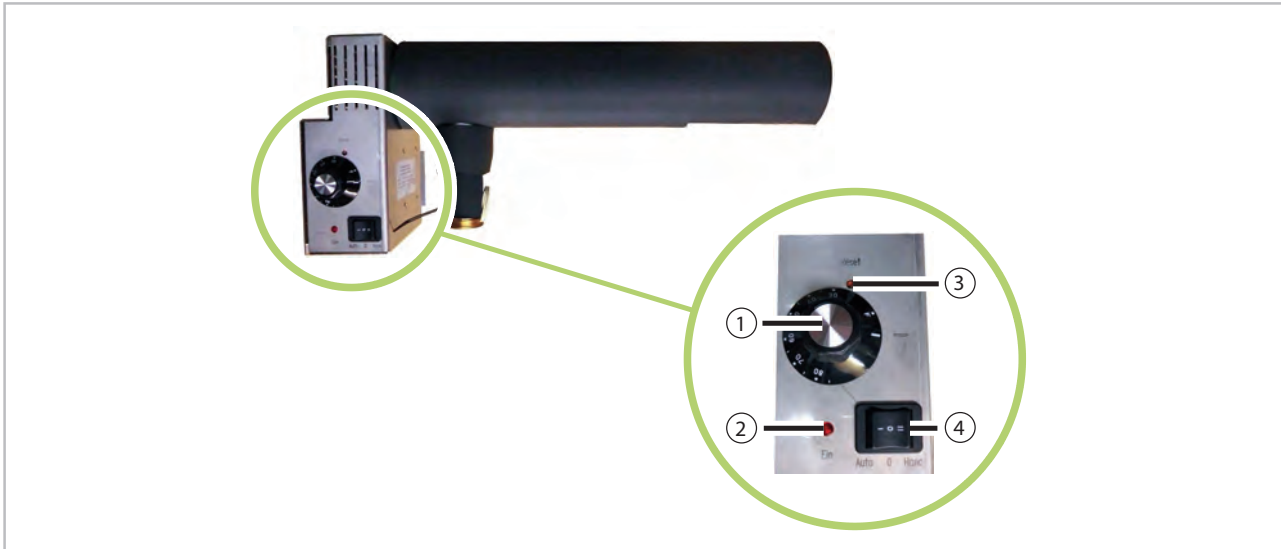


Abb. 74: Elektrischer Heizstab, Aufbau

- |   |  |
|---|--|
| 1: Thermostat inklusive<br>Sicherheitstemperaturbegrenzer (STB) | 3: Reset STB   |
| 2: Betriebs-LED (An/Aus)  | 4: Funktionsschalter<br>(0 = aus, I = Automatik, II = manueller Modus) |

#### Funktionsschalter:

##### Automatikbetrieb (I)

Bei eingeschaltetem Automatikbetrieb wird der Heizstab in Abhängigkeit des eingestellten Bivalenzpunktes oder anhand der Gebäudeheizlast und gewählter Vorlauftemperatur zeitverzögert eingeschaltet und unterstützt die Wärmepumpe im Parallelbetrieb.

##### Manueller Betrieb (II)

Bei eingeschaltetem manuellen Betrieb wird der Heizstab direkt, unabhängig von den Parametern im Smart-Control, eingeschaltet. Diese Funktion kann im Notheizbetrieb genutzt werden oder auch für die Vorheizung bei nicht installiertem oder betriebsfähigem Außenmodul. Die Temperatureinstellung erfolgt dann über den Thermostat am Gehäuse.

Im manuellen Modus der Zusatzheizung muss die Umwälzpumpe im Hydraulikmodul der Wärmepumpe im Betrieb sein.

#### ! HINWEIS!

Pumpen und Umschaltventile müssen im manuellen Betrieb separat aktiviert werden.  
Ein Betrieb des Heizstabes ohne entsprechenden Volumenstrom ist nicht zulässig!

#### LED rot (Ein):

Anhand dieser LED kann man sehen ob der Heizstab angesteuert wird oder nicht.

#### Reset STB (Reset):

Sollte bei einer Überhitzung des Heizstabes der STB (Sicherheitstemperaturbegrenzer) ausgelöst haben, kann er nach Abkühlung über den Taster zurückgesetzt werden. Es muss aber der Grund des Auslösens eruiert und abgestellt werden.

## 6.2 Notheizbetrieb

Bei Ausfall des Verdichters können Sie den Notheizbetrieb folgendermaßen starten:

1. ➤ Die Aktivierung des Notheizbetriebs ist nur in der Expertenebene des Smart-Control Regelung möglich. Wählen Sie hierzu in der Grundanzeige die Ebene "Experte".
2. ➤ Nach dem Sie die Expertenebene durch Berühren des REMKO-Logos aktiviert haben wird ein Passwort benötigt (das Passwort lautet: "0321").
3. ➤ Nach dem Bestätigen werden unten +/- Symbole angezeigt. Beim Berühren der +/- Symbols kann das Passwort eingestellt werden. Nach der Eingabe bestätigen Sie mit "OK".

Das REMKO Standardpasswort für die Expertenebene ist "0321". Wenn dieses Passwort nicht bereits geändert worden ist, wird nach Eingabe dieses Passwort die Expertenebene freigegeben.

Nach der Freigabe der Expertenebene sind verschiedene Parameterebenen sichtbar.

4. ➤ Wählen Sie hier die Ebene "Einstellungen" aus indem Sie das Icon "Einstellungen" berühren.
5. ➤ Nachdem Sie die Ebene "Einstellungen" gewählt haben wählen Sie dann den Parameter "Grundeinstellungen" aus.
6. ➤ In der Ebene "Grundeinstellungen" erscheint der Parameter "Systemkonfiguration". Wählen Sie dieses Icon durchs Berühren aus.
7. ➤ Nachdem Sie die Ebene "Systemkonfiguration" gewählt haben wählen Sie dann den Parameter "Wärmepumpe" aus.
8. ➤ Deaktivieren Sie dann in der Ebene "Wärmepumpe" die Wärmepumpe in dem Sie das Icon "aktiviert" berühren und die Betriebsart von "aktiviert" auf "deaktiviert" einstellen.

Die Wärmepumpe ist nun deaktiviert.

Mit der Deaktivierung der Wärmepumpe ist der zweite Wärmeerzeuger, z.B. die REMKO Smart-Serv Zusatzheizung oder ein im System installiertes Brennwertgerät aktiv.

### **! HINWEIS!**

Sollte die Wärmepumpe stromlos geschaltet werden, z.B. durch Auslösen der Sicherung, ist das Wasser manuell abzulassen um ein Einfrieren zu verhindern.

# REMKO Serie WKF/WKF-compact

## 7 Kühlung der Wärmepumpe

### Temperierung/Kühlung über die Fußbodenheizung

Die Fußbodenheizung ist überwiegend für ihre Wärmeabgabe in der Heizperiode bekannt. Im Heizbetrieb liegt die Wärmeabgabeleistung einer Fußbodenheizung bei rund 50 W/m<sup>2</sup>. Soll über die Fußbodenheizung temperiert werden, kann dies in Abhängigkeit von der Temperaturdifferenz und Luftfeuchtigkeit zwischen dem Fußboden und den zu kühlenden Räumen aktiviert und geregelt werden. Die Kühlleistung liegt dann zwischen 20-30 W/m<sup>2</sup>. Für die Kühlung des Wohnbereichs ist dieser Wert normalerweise ausreichend.

### Komfortabel mit der Wärmepumpe kühlen

Wenn mit der Fußbodenheizung gekühlt werden soll, sollten folgende Punkte beachtet werden. Die Kühlung sollte rechtzeitig aktiviert werden, da es sich um ein träges System handelt. Ein Aufheizen des Gebäudes sollte vorab verhindert werden. Die Automatik-Funktion der REMKO Smart-Control Regelung realisiert eine automatische Umschaltung von Heizen im Winter auf Kühlen im Sommer, bei entsprechend eingestellten Parametern. Nachdem die Regelung in den Sommerbetrieb (nur Warmwasser) gewechselt ist, wird die Außentemperatur durch die REMKO Smart-Control Regelung überwacht. Um sicherzustellen, dass sich das Gebäude nicht unerwünscht erwärmt, wird im Raumklima-Modus „Automatik“ die Kühlfunktion bei Bedarf und entsprechend aktivierten Parametern freigegeben. Die Wärmepumpe arbeitet ab diesem Zeitpunkt dann im Kühlmodus um eine Wärmeabfuhr zu erzielen. Die Warmwasserbereitung arbeitet wie im Heizbetrieb und im Kühlbetrieb immer im Vorrang.

### Kühlen über einen separaten Kühlkreis

Soll für die Kühlung mit dem System ein separater Kühlkreis zusätzlich zu den Heizkreisen verwendet werden, so muss dazu in der Vorlaufleitung ein Umschaltventil (A14), welches mit 230 V angesteuert wird, eingebaut werden. Dieses wird am Regler auf A14 aufgelegt. Im Kühlbetrieb wird das Ventil unter Strom auf den Kühlkreis AB/A gefahren. Wird kein Kühlbetrieb gefahren, steht das Ventil stromlos auf AB/B Heizkreis

### Die Kühlung über einen Heizkreis

Eine Kühlung über ein Flächensystem wie z.B. eine Fußbodenheizung wird als stille oder auch passive Kühlung bezeichnet. Bei einer Kühlung über ein Flächensystem, muss besonders die Vorlauftemperatur beachtet werden. Die Regelung für diese Kühlfunktion wird so angepasst dass die Fußbodenheizung nicht zu weit abgekühlt wird und den sogenannten Taupunkt unterschreitet. Bei einer Unterschreitung der Taupunkttemperatur, bildet sich Feuchtigkeit an den wasserführenden Rohren oder an der Bodenoberfläche des Heizsystems, was in jedem Fall zu vermeiden ist. Mit der REMKO Smart-Control Regelung kann die Kühlung über eine Kühlkurve eines angeschlossenen Heiz/Kühlkreis aktiviert werden. Hierzu wird noch ein REMKO Raumtemperatur-Feuchtesensor benötigt. Dieser Fühler wird in einem Referenzraum, wie z.B. dem Wohnzimmer installiert. Mit diesem Fühler wird die aktuelle Luftfeuchtigkeit und Raumtemperatur ermittelt und es kann auf verändernde Luftfeuchtigkeit oder Temperaturschwankungen reagiert werden. Des Weiteren muss ein Heiz/Kühlkreis-Mischer installiert sein. Über die Funktion des Mixers wird die Wassertemperatur im Heiz/Kühlsystem immer oberhalb des Taupunktes gehalten. Die Ermittlung der Wassertemperatur erfolgt über einen Vor- und Rücklauffühler die oberhalb des Mixers und der Heizkreispumpen direkt an den Rohren installiert werden. Mit der Vor- und gemessenen Rücklauftemperatur, kann die REMKO Smart-Control Regelung mit Hilfe des Heizkreis-Mischer die Wassertemperatur so regulieren, dass der Taupunkt nicht unterschritten wird. So wird vermieden dass sich Feuchtigkeit durch unterschreiten des Taupunktes an den Wasserführenden Rohren oder Böden bildet und Feuchtigkeitsschäden entstehen. Für eine komfortable Kühlung über die Fußbodenheizung, empfehlen wir eine REMKO HGM Pumpenbaugruppe zu installieren.

Um zu vermeiden, dass sich im Fall eines technischen Defektes oder fehlerhaften Einstellung der Parameter zur Kühlfunktion doch Feuchtigkeit bilden sollte, empfiehlt es sich zusätzlich einen Taupunktwärter zu installieren. Um das ganze System abzusichern, sollte immer mindestens mit einem externen Taupunktwärter sowie einem Taupunktfühler die Fußbodenheizung abgesichert werden. In der Regel sollte pro Unterverteilung für die Fußbodenheizung ein Taupunktfühler installiert werden. Der Taupunktfühler reagiert auf anfallende Feuchtigkeit und schaltet das System (z.B. Heizkreispumpe HGM), wenn Feuchtigkeit auftreten sollte, ab. Somit ist im Bedarfsfall gesichert, dass die Anlage im Ernstfall abgeschaltet wird ohne dass größerer Schaden entstehen kann.



## Kühlung über einen parallelen Pufferspeicher als Systemgrenze

Soll das System mit einem parallelen Pufferspeicher betrieben werden, der als Systemgrenze zum Verbraucherkreis fungiert, so muss keine Fernbedienung im Wohnraum montiert werden, wenn die Regelung des verbrauchenden Kühlkreises über einen fremden Regler betrieben wird.

### ! HINWEIS!

#### Mindestwasservolumen

Sollte das bauseitige Anlagen-/Wasservolumen im Kühlkreis kleiner 5 l/kW Kühlleistung sein wird ein zusätzlicher Pufferspeicher zur Volumenvergrößerung empfohlen. Dieser kann als Reihenspuffer im Rücklauf oder als hydraulische Weiche eingebunden werden. Dafür kann der Pufferspeicher der Serie KPS von REMKO geliefert werden.



*Die Wassertemperatur in den Rohrleitungen wird durch den Regler über der rechnerischen Taupunkttemperatur gehalten, um Kondensation an den frei liegenden wie auch an unter Putz verdeckt verlegten Rohrleitungen zu vermeiden. Um Schäden durch unsachgemäße Kälteparameter zu vermeiden, empfehlen wir den zu kühlenden Kreis entsprechend mit Glykol zu befüllen.*

## 8 Korrosionsschutz

Wenn die metallischen Werkstoffe einer Heizanlage korrodieren, ist stets Sauerstoff im Spiel. Auch der pH-Wert und der Salzgehalt spielen dabei eine tragende Rolle. Wer als Installateur seinen Kunden eine nicht durch Sauerstoff-Korrosion gefährdete Warmwasser-Heizungsanlage ohne Einsatz von Chemikalien gewährleisten möchte, muss auf folgende Punkte achten:

- Korrekte Systemauslegung durch den Heizungsbauer/Planer und
- in Abhängigkeit von den installierten Werkstoffen: Befüllen der Heizungsanlage mit enthartetem Weichwasser oder voll entsalztem VE-Wasser mit Kontrolle des pH-Werts nach 8 bis 12 Wochen.

Die VDI 2035 gilt für die unten aufgeführten Anlagentypen. Werden für diese Anlagen die Richtwerte für das Füll-, Ergänzungs- und Kreislaufwasser überschritten, muss eine Wasseraufbereitung erfolgen.

Geltungsbereich der VDI 2035:

- Trinkwassererwärmungsanlagen nach DIN 4753 (nur Blatt 1)
- Warmwasserheizungsanlagen nach DIN EN 12828 innerhalb eines Gebäudes bis zu einer Vorlauftemperatur von 100 °C
- Anlagen, die Gebäudekomplexe versorgen und deren Ergänzungswasservolumen während der Lebensdauer höchstens das zweifache des Füllwasservolumens beträgt

Die Anforderungen der VDI 2035 Blatt 1 hinsichtlich der Gesamthärte finden Sie in der nachstehenden Tabelle.

# REMKO Serie WKF/WKF-compact

	Gesamthärte [°dH] in Abhängigkeit des spezifischen Anlagenvolumens		
Gesamtheizleistung in kW	< 20 l/kW	≥ 20 l/kW und <50 l/kW	≥ 50 l/kW
bis 50 kW	≤ 16,8 °dH	≤ 11,2 °dH	≤ 0,11 °dH

Die folgende Tabelle gibt den erlaubten Sauerstoffgehalt in Abhängigkeit des Salzgehaltes wieder.

Richtwerte für das Heizungswasser gemäß VDI 2035 Blatt 2			
		salzarm	salzhaltig
Elektrische Leitfähigkeit bei 25°C	µS/cm	< 100	100-1500
Sauerstoffgehalt	mg/l	< 0,1	< 0,02
pH-Wert bei 25°C		8,2 - 10,0 *)	

\*) Bei Aluminium und Aluminium-Legierungen ist der pH-Wert-Bereich eingeschränkt: pH-Wert bei 25 °C beträgt 8,2-8,5 (max. 9,0 für Aluminium-Legierungen)

## Wasserbehandlung durch Chemikalien

Eine Wasserbehandlung durch Zugabe von Chemikalien soll auf Ausnahmen beschränkt sein. Die VDI 2035 Blatt 2 fordert unter Punkt 8.4.1 sogar explizit, dass alle Wasserbehandlungsmaßnahmen in einem Anlagenbuch zu begründen und zu dokumentieren sind. Das hat seinen Grund, denn unsachgemäßer Einsatz von Chemikalien führt:

- Häufig zum Versagen von Elastomerwerkstoffen
- Zu Verstopfungen und Ablagerungen aufgrund des sich bildenden Schlammes

- Zu defekten Gleitringdichtungen bei Pumpen
- Zur Bildung von Biofilmen, die eine mikrobiell beeinflusste Korrosion verursachen bzw. die Wärmeübertragung erheblich verschlechtern können



*Bei salzarmen Wasser und dem richtigem pH-Wert können kurzzeitig selbst Sauerstoffkonzentrationen bis 0,5 mg/l toleriert werden.*

## ! HINWEIS!

Wärmepumpenanlagen und Komponenten der Firma REMKO müssen mit VE-Wasser (vollentsalzt) befüllt und betrieben werden. Zusätzlich empfehlen wir den von uns angebotenen Heizungsvollschutz zu verwenden. Bei Anlagen die zur Kühlung verwendet werden sollte der Vollschutz mit Glykol verwendet werden. Eine Überprüfung des Anlagenwassers sollte bei jeder Wartung mind. jedoch ein mal jährlich vorgenommen werden. Schäden, die aus Nichtbeachtung resultieren, unterliegen nicht der Gewährleistung. Nachstehend finden Sie ein entsprechendes Protokoll zur Dokumentation der Befüllung.

## Befüllung der Heizungsanlage mit vollentsalztem Wasser



	Erstbefüllung	2. Jahr	3. Jahr	4. Jahr
<b>Befüllt am</b>				
<b>Anlagenvolumen</b> [Liter]				
<b>°dH-Wert</b>				
<b>pH-Wert</b>				
<b>Leitfähigkeit</b> [µS/cm]				
<b>Konditioniermittel</b> (Name und Menge)				
<b>Molybdängehalt</b> [mg/l]				
<b>Unterschrift</b>				

Technische Änderungen und Irrtümer vorbehalten.

Ihr Heizungsfachbetrieb:

**VDI-Richtlinie 2035**  
**Jährliche Kontroll-**  
**messung durchführen!**

Abb. 75: Protokoll der Befüllung mit vollentsalztem Wasser

# REMKO Serie WKF/WKF-compact

## Fördermedien der Pumpen

### Grundfos Pumpe

Die Pumpe ist zur Umwälzung folgender Medien geeignet:

- Reine, dünnflüssige, nicht aggressive und nicht explosive Medien ohne feste oder langfaserige Bestandteile
- Mineralölfreie Kühlflüssigkeiten
- Enthärtetes Wasser

Die kinematische Viskosität von Wasser beträgt  $\vartheta = 1 \text{ mm}^2/\text{s}$  (1 cSt) bei 20 °C. Wenn Sie die Pumpe zum Fördern von Flüssigkeiten mit einer anderen Viskosität verwenden, wird die Förderleistung der Pumpe herabgesetzt.

Beispiel: Ein Wasser-Glykol Gemisch mit 50 % Glykolanteil besitzt bei 20 °C eine Viskosität von ca.  $10 \text{ mm}^2/\text{s}$  (10 cSt). Dann ist die Förderleistung um ca. 15 % herabgesetzt.

Es dürfen dem Wasser keine Zusätze zugegeben werden, die die Funktion der Pumpe beeinträchtigen.

Bei der Auslegung der Pumpe ist die Viskosität des Fördermediums zu berücksichtigen.

### Wilo Pumpe

Die Pumpe kann zur Förderung von Wasser-Glykol-Gemischen mit einem Glykolanteil von bis zu 50 % eingesetzt werden.

Beispiel für ein Wasser-Glykol-Gemisch:

Maximal zulässige Viskosität: 10 bis 50 cSt. Dies entspricht einem Wasser-Ethylenglykol-Gemisch mit einem Glykolanteil von ca. 50 % bei -10 °C.

Die Pumpe wird über eine leistungsbegrenzende Funktion geregelt, die vor Überlastung schützt.

Die Förderung von Glykolgemischen hat Einfluss auf die MAX-Kennlinie, weil die Förderleistung je nach Glykolgehalt und Medientemperatur entsprechend herabgesetzt wird.

Damit die Wirkung des Glykols nicht nachlässt, sind Temperaturen oberhalb der für das Medium angegebenen Nenntemperatur zu vermeiden. Allgemein ist die Betriebsdauer mit hohen Medientemperaturen zu minimieren.

Vor dem Hinzufügen des Glykolgemisches ist die Anlage unbedingt zu reinigen und zu spülen.

Um Korrosion oder Ausfällungen zu vermeiden, ist das Glykolgemisch regelmäßig zu überprüfen und ggf. zu wechseln. Muss das Glykolgemisch weiter verdünnt werden, sind die Vorgaben des Glykolherstellers zu beachten.

## 9 Kältetechnischer Anschluss

### 9.1 Anschluss der Kältemittelleitungen

- Das Außenmodul und das Innenmodul werden mit zwei (WKF Duo mit vier) Kupferleitungen (Kupferrohre in Kühlschranksqualität) der Dimensionen 3/8" (=9,52 mm) und 5/8" (=15,88 mm) verbunden (REMKO Zubehör).
- Beim Biegen der Kältemittelleitungen ist auf die Biegeradien zu achten, um ein Knicken der Rohre zu verhindern. Eine Rohrstelle sollte nie zweimal gebogen werden, um Versprödung oder Rissbildung zu vermeiden.
- Beim Verlegen der Kältemittelleitungen ist auf geeignete Befestigung und Isolierung zu achten.
- Zur Erstellung der Anschlüsse an die Module müssen die Kupferrohre mit einem Bördel versehen werden. Dabei ist auf eine korrekte Form des Bördels und passende Überwurfmutter (im Lieferumfang) zu achten (Abb. 76 bis Abb. 78).

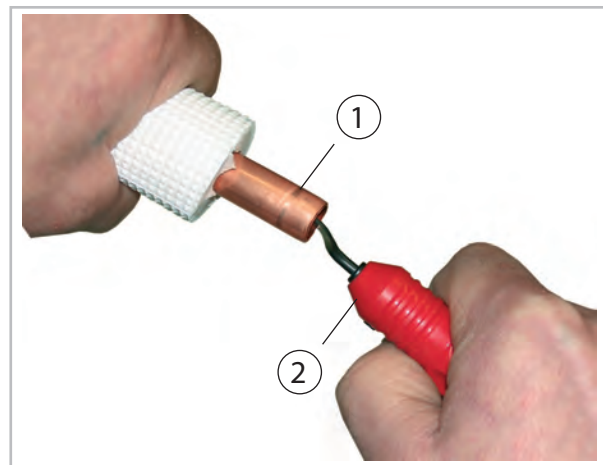


Abb. 76: Entgraten der Kältemittelleitung

- 1: Kältemittelleitung
- 2: Entgrater

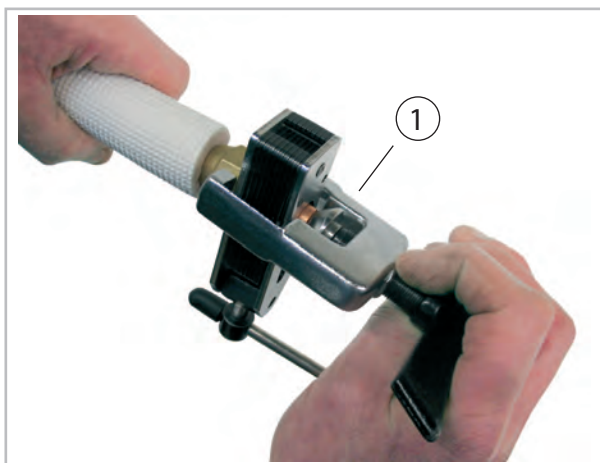


Abb. 77: Bördeln der Kältemittelleitung

1: Bördelwerkzeug

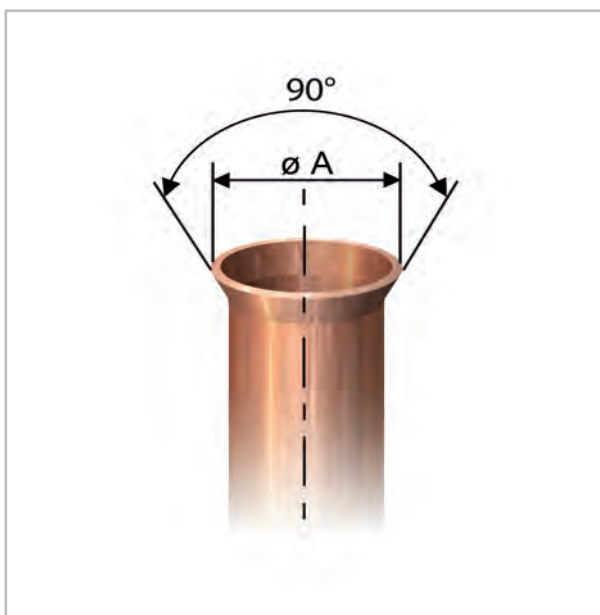


Abb. 78: Korrekte Bördelform

Kupferrohr Außendurchmesser	Aufweitabmessung $\varnothing A$
3/8" = 9,52 mm	12,4 - 12,8 mm
5/8" = 15,88 mm	21,9 - 22,3 mm

### Anschluss am Gerät

- Die Abdeckung des Außenmoduls muss gegebenenfalls demontiert werden. Eventuell sind auch die vorgestanzten Durchführungen zu entfernen.
- Die werkseitigen Schutzkappen müssen entfernt werden. Die Überwurfmutter können zur weiteren Montage verwendet werden. Dabei ist sicherzustellen, dass sich die Überwurfmutter auf dem Rohr befindet, bevor die Leitung aufgebördelt wird.
- Die Verbindung der Kältemittelleitungen an den Geräteanschlüssen sollte zunächst per Hand erfolgen, um einen richtigen Sitz zu gewährleisten. Anschließend werden die Verschraubungen mit zwei passenden Maulschlüsseln befestigt. Es muss mit einem Schlüssel **gegengehalten** werden (Abb. 79).

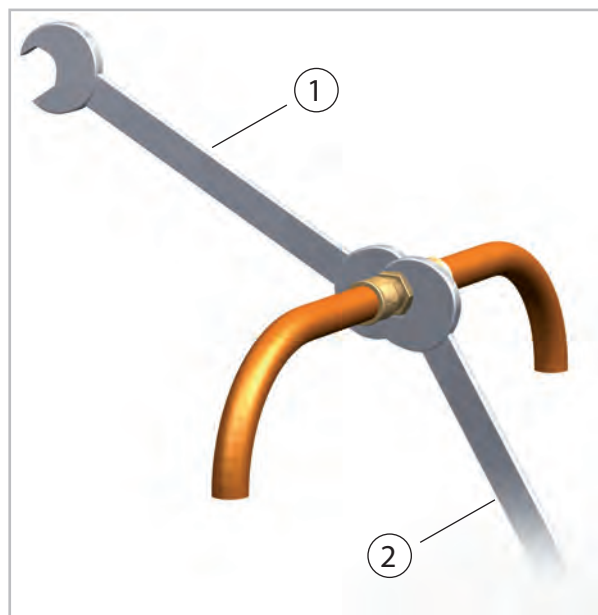


Abb. 79: Verschraubungen anziehen

- 1: Festziehen mit dem ersten Maulschlüssel
- 2: Gegenhalten mit dem zweiten Maulschlüssel

Rohrdimension	Anzugsdrehmoment
3/8" = 9,52 mm	32 - 40 Nm
5/8" = 15,88 mm	65 - 75 Nm

- Die installierten Kältemittelleitungen einschließlich der Bördelverschraubungen müssen mit geeignetem Dämmmaterial versehen werden.
- Besondere Maßnahmen für eine Ölrückführung des Kompressoröls müssen nicht getroffen werden.

# REMKO Serie WKF/WKF-compact

## ! HINWEIS!

Es dürfen nur Werkzeuge zur Verwendung kommen, die für den Einsatz im Kältebereich zugelassen sind (z. B.: Biegezange, Rohrschneider, Entgrater und Bördelwerkzeug) Kältemittelrohre dürfen nicht abgesägt werden.

## ! HINWEIS!

Es muss bei allen Arbeiten ausgeschlossen werden, dass Schmutz, Späne, Wasser, usw. in die Kältemittelrohre gelangt!



*Die Außenmodule werden mit den passenden Bördel-Überwurfmuttern ausgeliefert.*

## 9.2 Kältetechnische Inbetriebnahme

### Dichtigkeitskontrolle

Sind alle Verbindungen hergestellt, wird die Manometerstation wie folgt an den entsprechenden Schraderventilanschlüssen angeschlossen, sofern vorhanden:

blau = großes Ventil = Saugdruck

Nach erfolgtem Anschluss wird die Dichtigkeitsprüfung mit getrocknetem Stickstoff durchgeführt. Zur Dichtigkeitskontrolle werden die hergestellten Verbindungen mit Lecksuchspray besprüht. Sind Blasen sichtbar, ist die Verbindung nicht korrekt ausgeführt. Ziehen Sie dann die Verschraubung fester an oder erstellen Sie ggf. eine neue Bördelung.

### Evakuieren

Nach erfolgreicher Dichtigkeitsprüfung wird der Überdruck aus den Kältemittelleitungen entfernt und eine Vakuumpumpe mit einem absoluten Endpartialdruck von min. 10 mbar in Betrieb gesetzt, um einen luftleeren Raum in den Leitungen zu schaffen. Zusätzlich wird so vorhandene Feuchtigkeit aus den Leitungen entfernt.

## ! HINWEIS!

Es muss ein Vakuum von min. 10 mbar abs. erzeugt werden!

Die Dauer der Vakuumerzeugung richtet sich nach dem Enddruck Rohrleitungsvolumen des Innengerätes und der Länge der Kältemittelleitungen, der Vorgang beträgt jedoch mindestens 60 Minuten. Sind Fremdgase und Feuchtigkeit vollständig aus dem System entfernt worden, werden die Ventile der Manometerstation geschlossen und die Ventile des Außenteiles, wie in Kapitel „Inbetriebnahme“ beschrieben, geöffnet.

### Inbetriebnahme

## ! HINWEIS!

Die Inbetriebnahme ist nur durch speziell geschultes Fachpersonal durchführbar und entsprechend zu dokumentieren.

Nachdem alle Bauteile angeschlossen und geprüft wurden, kann die Anlage in Betrieb genommen werden. Zur Sicherstellung der ordnungsgemäßen Funktionen ist vor der Übergabe an den Betreiber eine Funktionskontrolle durchzuführen, um eventuelle Unregelmäßigkeiten während des Gerätebetriebes zu erkennen. Diese Kontrolle ist abhängig von dem montierten Innengerät. In der Bedienungsanleitung des in Betrieb zu nehmenden Innengerätes sind die Verfahrensweisen dokumentiert.

### Funktionskontrolle und Testlauf

Prüfung der folgenden Punkte:

- Dichtigkeit der Kältemittelleitungen.
- Gleichmäßiger Lauf von Kompressor und Ventilator.
- Abgabe wärmeren Wassers im Innenmodul und Abgabe kalter Luft am Außenmodul im Heizbetrieb.
- Funktionsprüfung des Innengerätes und aller Programmabläufe.

- Kontrolle der Oberflächentemperatur der Saugleitung und Ermittlung der Verdampferüberhitzung. Halten Sie zur Temperaturmessung das Thermometer an die Saugleitung und subtrahieren Sie von der gemessenen Temperatur die am Manometer abgelesene Siedepunkttemperatur.
- Dokumentation der gemessenen Temperaturen im Inbetriebnahmeprotokoll.

### Funktionstest des Betriebsmodus Heizen

1. ➔ Nehmen Sie die Verschlußkappen von den Ventilen.
2. ➔ Beginnen Sie die Inbetriebnahme, indem Sie die Absperrventile des Außenteiles kurzzeitig öffnen, bis das Manometer einen Druck von ca. 2 bar anzeigt.
3. ➔ Überprüfen Sie die Dichtigkeit aller erstellten Verbindungen mit Lecksuchspray und geeigneten Lecksuchgeräten. Haben Sie keine Leckagen festgestellt, öffnen Sie die Absperrventile durch Drehen, entgegen dem Uhrzeigersinn, mit einem Sechskantschlüssel bis zum Anschlag. Sind Undichtigkeiten festgestellt worden, ist das Kältemittel abzusaugen und die fehlerhafte Verbindung neu zu erstellen. Eine erneute Vakuumherstellung und Trocknung ist zwingend erforderlich!
4. ➔ Schalten Sie den bauseitigen Hauptschalter bzw. die Sicherung ein.
5. ➔ Programmieren Sie den Smart-Control.
6. ➔ Schalten Sie den Heizbetrieb ein



*Bedingt durch die Einschaltverzögerung läuft der Kompressor erst einige Minuten später an.*

7. ➔ Prüfen Sie während des Testlaufes alle Regel-, Steuer- und Sicherheitseinrichtungen auf Funktion und korrekte Einstellung.
8. ➔ Messen Sie alle kältetechnische Daten und tragen Sie die Meßdaten in das Inbetriebnahmeprotokoll ein.
9. ➔ Entfernen Sie das Manometer.

### Abschließende Maßnahmen

- Stellen Sie die Solltemperatur mittels des Smart-Control auf den gewünschten Wert ein.
- Montieren Sie alle demontierten Teile.
- Weisen Sie den Betreiber in die Anlage ein.

### ! HINWEIS!

Überprüfen Sie die Dichtigkeit der Absperrventile und Ventilkappen nach jedem Eingriff in den Kältekreis. Verwenden Sie ggf. entsprechendes Dichtungsmaterial.

### Kältemittel hinzufügen

### ! GEFAHR!

Die Installation kältetechnischer Anlagen ist ausschließlich von geschultem bzw. zertifiziertem Fachpersonal durchzuführen! (Sachkundekategorie I)

### ! GEFAHR!

Das verwendete Kältemittel darf nur in flüssiger Form aufgefüllt werden!

### ! VORSICHT!

Kältemittel entfetten bei Berührung die Haut und führen zu Kälteverbrennungen.

Tragen Sie bei allen Arbeiten mit Kältemitteln chemikalienresistente Schutzhandschuhe.

Tragen Sie zum Schutz der Augen eine Schutzbrille.

### ! HINWEIS!

Die Kältemittelfüllmenge muss anhand der Überhitzung überprüft werden.

- Das Außenmodul ist mit einer Kältemittelfüllung für eine max. Rohrlänge (siehe nachstehende Tabellen) vorgefüllt.
- Wenn die Länge jeder der Rohrleitungen die max. Rohrlänge überschreitet, ist eine zusätzliche Befüllung pro weiteren Meter Leitung (einfache Länge) erforderlich (siehe nachstehende Tabellen).

# REMKO Serie WKF/WKF-compact

Einfache Leitungslänge	Zusätzliche Füllmenge
	WKF 70, WKF-compact 70
Bis einschließlich 5 m	0 g/m
5 m bis max. 30 m pro Kreislauf	50 g/m

Einfache Leitungslänge	Zusätzliche Füllmenge	
	WKF 120 WKF-compact 120 WKF 120 Duo	WKF 180 WKF-compact 180 WKF 180 Duo
Bis einschließlich 10 m	0 g/m	0 g/m
10 m bis max. 50 m pro Kreislauf	50 g/m	---
10 m bis max. 75 m pro Kreislauf	---	50 g/m

## Beispiele

Einfache Leitungslänge	Zusätzliche Füllmenge	
	WKF 70, WKF-compact 70	Alle anderen Serien
5 m	0 g	0 g
10 m	250 g	0 g
15 m	500 g	250 g
20 m	750 g	500 g
25 m	1000 g	750 g

### ! HINWEIS!

Der Austritt von Kältemittel trägt zum Klimawandel bei. Kältemittel mit geringerem Treibhauspotenzial tragen im Fall eines Austretens weniger zur Erderwärmung bei als solche mit höherem Treibhauspotenzial. Dieses Gerät enthält Kältemittel mit einem Treibhauspotenzial von 1975. Somit hätte ein Austreten von 1 kg dieses Kältemittels 1975 mal größere Auswirkungen auf die Erderwärmung als 1 kg CO<sub>2</sub>, bezogen auf 100 Jahre. Keine Arbeiten am Kältekreislauf vornehmen oder das Gerät zerlegen - stets Fachpersonal hinzuziehen.

## 10 Elektrischer Anschluss

### Wichtige Hinweise



Informationen zu den elektrischen Anschlüssen des Innen- und Außenmoduls, über die Klemmbelegung des I/O-Moduls sowie die Stromlaufpläne finden Sie in der separaten Bedienungsanleitung "Elektrischer Anschluss"

### ! HINWEIS!

Bei einer vorhandenen Sperrung der Wärmepumpe durch den Energieversorger (EVU Schaltung) muss der Steuerkontakt S16 des Smart-Control Reglers verwendet werden.



## 11 Vor der Inbetriebnahme

Beachten Sie vor der Inbetriebnahme unbedingt folgende Punkte:

- Die Heizungsanlage ist nach VDI 2035 mit VE-Wasser gefüllt. Wir empfehlen die Zugabe von REMKO Heizungsvollschutz (siehe ↪ *Kapitel 8 „Korrosionsschutz“ auf Seite 73*).
- Es ist eine Wasser.- bzw. Systemtemperatur von min. 20 °C im Rücklauf sicher zu stellen (z.B. mittels Heizstab/Notheizbetrieb).
- Das gesamte Heizungsnetz ist gespült, gereinigt und entlüftet (inkl. hydraulischem Abgleich).
- Die Kältemittelfüllmengen sind ggf. zu erweitern! Bei WKF >10 m um 50 g/m, (einfache Gesamtleitungsmenge beider Geräte, siehe ↪ *„Kältemittel hinzufügen“ auf Seite 79*).
- Die Kältemittelleitungen sind ohne Knicke im Schutzrohr verlegt. Das Schutzrohr ist trocken und gegen eintretendes Wasser fachmännisch wasserdicht verschlossen (siehe ↪ *„Kondensatanschluss und gesicherte Ableitung“ auf Seite 65*).
- **Die Wärmepumpe wird nicht freigegeben wenn eine Außentemperatur unter 10 °C am Außenfühler gemessen wird und die Wassereintrittstemperatur (Rücklauf) unter 15 °C ist.**

### ! HINWEIS!

Bei Nichtbeachtung der o.g. Punkte kann keine Inbetriebnahme durchgeführt werden. Dadurch resultierende Schäden unterliegen dann nicht der Gewährleistung!

## 12 Inbetriebnahme

### Touch-Display und Hinweise zur Inbetriebnahme

Mit dem Smart-Control erfolgt die Bedienung und Steuerung der kompletten Heizungsanlage. Die Bedienung des Smart-Control erfolgt über das Touch-Display.

- Werkseitig ist die Anlage vorinstalliert. Nach einem Reset des Smart-Control werden die Parameter auf Auslieferungszustand geladen.
- Vor der eigentlichen Inbetriebnahme sollte es eine intensive Sichtkontrolle geben.
- Spannungsversorgung einschalten.
- Danach werden die vorinstallierten Daten geladen und die Parameter können mit Hilfe des Inbetriebnahmeassistenten oder in der Systemkonfiguration eingestellt werden. Die Informationen hierzu finden Sie in der separaten Bedienungsanleitung des Smart-Control.

### ! HINWEIS!

Vor der Inbetriebnahme muss das gesamte System inklusive Warmwasserspeicher gefüllt sein!

# REMKO Serie WKF/WKF-compact

## Übersicht über die Bedienelemente

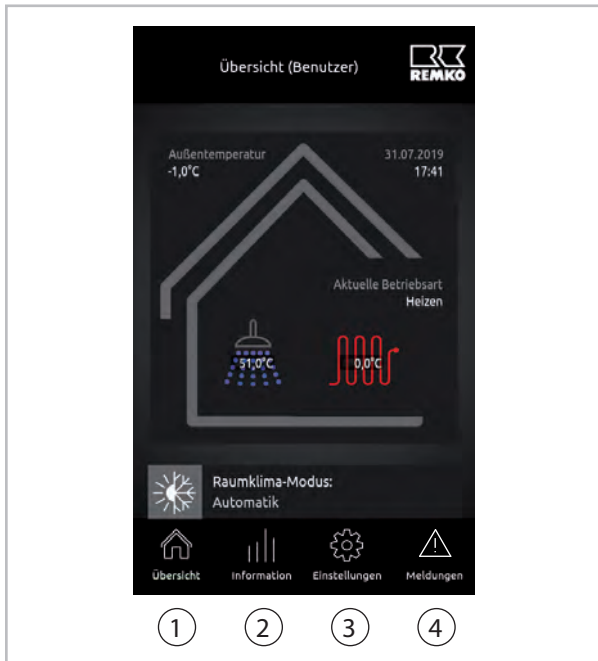


Abb. 80: Startbildschirm des Smart-Control Touch

- 1: Übersicht (Schnellzugriff)
- 2: Informationen (Schnellzugriff)
- 3: Einstellungen (Schnellzugriff)
- 4: Meldungen (Warnungen, Hinweise und Fehler)

## Funktion Display

Bei der REMKO Smart-Control Touch Regelung handelt es sich um ein Bedienmodul mit Touch-Display. Die Bedienung erfolgt intuitiv und ist selbsterklärend durch die Klartextanzeige in der Bedienoberfläche des Reglers. Um Parameter anzupassen und zu ändern werden keine Tasten benötigt, dies erfolgt durch berühren der Oberfläche des Reglers an den entsprechenden Stellen. Die Installation weiterer Funktionen wie KNX oder Smart-Web ist durch installieren weiterer im Zubehör erhältlichen Zusatzsoftware möglich.

## 13 Pflege und Wartung

Die regelmäßige Pflege und Wartung gewährleisten einen störungsfreien Betrieb und eine lange Lebensdauer der Wärmepumpenanlage.

### Pflege

- Das Innen- und Außenmodul müssen frei von Verschmutzung, Bewuchs und sonstigen Ablagerungen gehalten werden.
- Das Gerät ist mit einem angefeuchteten Tuch zu reinigen. Dabei dürfen keine scharfen, schabenden oder lösungsmittelhaltigen Reiniger benutzt werden. Es ist auch der Einsatz eines starken Wasserstrahls zu vermeiden.
- Öffnen Sie das Außenmodul regelmäßig und führen Sie eine Wartung durch. Hierbei müssen die Lamellen des Verdampfers gereinigt und ggf. Verunreinigungen aus dem Modul entfernt werden. Besonders der Kondensatablauf sollte hierbei beachtet werden. Ein freier Ablauf des anfallenden Kondensats ist immer sicher zu stellen.

### ! HINWEIS!

Eine Aufstellung/Montage des Außenmoduls unter Bäumen oder Büschen ist nicht zu empfehlen!

### Wartung

- Der Abschluss eines Wartungsvertrags mit jährlichem Wartungsintervall mit einer entsprechenden Fachfirma ist für die eventuell gesetzlich vorgeschriebene Dichtheitsprüfung erforderlich.

### ! HINWEIS!

Wenn das CO<sub>2</sub>-Äquivalent größer ist als nachfolgend angegeben muss der Kältekreislauf auf Dichtheit überprüft werden.

> 5 t → 1 x pro Jahr

> 50 t → 2 x pro Jahr

> 500 t → 4 x pro Jahr

Grundsätzlich sollte eine Wärmepumpe jährlich gewartet werden. Wir empfehlen deshalb den Abschluss eines Wartungsvertrages, der die Dichtheitsprüfung mit beinhaltet.

## 14 Vorübergehende Außerbetriebnahme

Soll die Heizungsanlage während einer längeren Zeit (z.B. Urlaub) nicht heizen, darf die Anlage dennoch nicht spannungslos geschaltet werden!

- Während der vorübergehenden Außerbetriebnahme muss die Anlage für Heizen in die Betriebsart „Standby“ und für Warmwasser in die Betriebsart "Aus" versetzt werden.
- Es können für die Dauer einer Abwesenheit Heizzeiten programmiert werden.
- Soll die Außerbetriebnahme wieder beendet werden, muss in die vorherige Betriebsart wieder zurückgestellt werden.
- Das Ändern der Betriebsart ist im Smart-Control-Handbuch im entsprechenden Kapitel beschrieben.

### **! HINWEIS!**

In der Betriebsart „Stand-by“ ist die Wärmepumpe im Stand-by Betrieb. Es wird nur die Frostschutzfunktion der gesamten Anlage aktiviert.

# REMKO Serie WKF/WKF-compact

## 15 Störungsbeseitigung und Kundendienst

### 15.1 Allgemeine Fehlersuche

Das Gerät wurde unter Einsatz modernster Fertigungsmethoden hergestellt und mehrfach auf seine einwandfreie Funktion geprüft. Sollten dennoch Funktionsstörungen auftreten, so ist das Gerät nach untenstehender Liste zu überprüfen. Wenn alle Funktionskontrollen durchgeführt wurden und das Gerät immer noch nicht einwandfrei arbeitet, muss der zuständige Fachhändler benachrichtigt werden.

Störung	Mögliche Ursachen	Abhilfe
Die Wärmepumpe läuft nicht an oder schaltet sich selbstständig ab	Stromausfall, Unterspannung	Spannung überprüfen und gegebenenfalls auf Wiedereinschalten warten
	Netzsicherung defekt Hauptschalter ausgeschaltet	Netzsicherung austauschen, Hauptschalter einschalten
	Netzzuleitung beschädigt	Instandsetzung durch einen Fachbetrieb
	EVU-Sperrzeit	Warten, bis EVU-Sperrzeit vorbei ist und die Wärmepumpe bei Bedarf wieder anläuft
	Einsatz-Temperaturgrenzen unter- bzw. überschritten	Temperaturbereiche beachten
	Solltemperatur überschritten falsche Betriebsart	Die Solltemperatur muss über der Wärmeerzeugertemperatur liegen, Betriebsart überprüfen
		Außenmodul freischalten, dann die richtige Klemmreihenfolge anhand des Anschlussplanes herstellen. Außenmodul wieder an Spannung legen. Achten Sie auch auf einen korrekten Anschluss des Schutzleiters
Heizkreispumpe schaltet nicht aus	Falsche Pumpenschaltung	Pumpenschaltung in Fachmannebene „Heizkreis“ überprüfen lassen
Heizkreisumpen schalten nicht ein	Falsche Betriebsart eingestellt	Betriebsart überprüfen
	Sicherung der Steuerplatine im Schaltkasten des Innenmoduls defekt	Sicherung auf der linken Seite der Steuerplatine austauschen
	Falsches Heizprogramm eingestellt	Heizprogramm überprüfen. In der kalten Heizperiode empfehlen wir den Betriebsmodus „Heizen“
	Temperaturüberschneidung, z.B. Außentemperatur größer als Raumtemperatur	Temperaturbereiche prüfen. Sensortest!
Rote Kontrolllampe	Störung Außenmodul	Kundendienst kontaktieren

## 15.2 Fehlermeldungen am Außenmodul

### Fehleranzeige Außenmodul

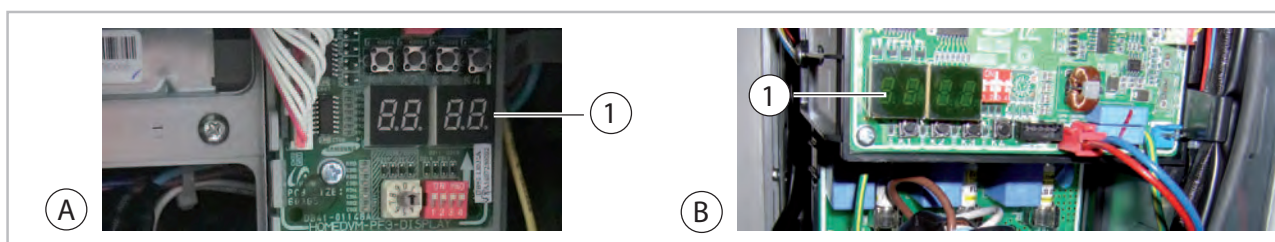


Abb. 81: Displayanzeige an den Außenmodulen

1: Displayanzeige

A: WKF/WKF-compact 70

B: WKF/WKF-compact 120/180

WKF 120/180 Duo

Display- anzeige	LED Display			Pla- tine	Ste- cker	Pin	Bedeutung
	rot	grün	gelb				
E101	-	-	-	IM	CN31		Kommunikationsfehler zwischen Innenmodul und Außenmodul oder falsche Platinenversionen
E102	-	-	-	IM	CN31		Kommunikationsabbruch zwischen IM und AM
E162	-	-	-	IM			EEPROM Fehler
E177	●	(+)	○	AM			Außenmodul hat ein Notstop-Signal empfangen
E201	●	✱	○	AM	CN31		Kommunikationsfehler zwischen Innenmodul und Außenmodul oder falsche Platinenversionen
E202	●	● oder ○	○	AM	CN31		Kommunikationsabbruch zwischen IM und AM
E203	●	●	✱	AM	CN39		Kommunikationsfehler zwischen Haupt- und Inverterplatine
E221	●	✱	○	AM	CN43	1,2	Fehler beim Außentemperatur-Fühler
E231	●	✱	○	AM	CN43	3,4	Fehler Verdampfer-Fühler
E237							
E251	●	✱	○	AM	CN43	3,4	Fehler Heißgastemperatur-Fühler
E320	●	✱	○	AM	CN43	7,8	1. Fehler OLP Fühler (Überlastschutz)
E403	●	✱	○	AM			Vereisungsschutz Verdichter (nur im Kühlbetrieb)
E404	●	✱	○	AM			Verdichter Überlastschutz (Normaler Betrieb)
E407	●	✱	○	AM	CN34		Unterbrechung durch Hochdruckpressostat
E416	●	✱	○	AM	CN43	5,6	Verdichter Überhitzungsschutz (Normaler Betrieb)
E419	●	✱	○	AM	CN81		Störung elektr. Expansionsventil
E425	●	✱	○	AM			Störung Phasenfehler. Mindestens ein Außenleiter fehlt (nur WKF 180) oder falsches EEPROM auf der Hauptplatine (nur WKF120)
E440	●	✱	○	AM	CN43	1,2	Heizen Modus nicht möglich; Außentemp. > 35 °C
E441	●	✱	○	AM	CN43	1,2	Kühlen Modus nicht möglich; Außentemp. < +10 °C

# REMKO Serie WKF/WKF-compact

Display- anzeige	LED Display			Pla- tine	Ste- cker	Pin	Bedeutung
	rot	grün	gelb				
E443	●	✱	○	AM	CN42		Fehler Gasleckage (vor Betrieb), niedriger Druck am HD Sensor
E458	○	○	●	AM			Fehler Verdichter-Start, Überstrom oder Fehler BLDC Lüfter
E461	○	✱	○	AM			Stromaufnahme des Verdichters ist nicht plausibel (zu gering)
E462	●	✱	○	AM			Stromaufnahme des Verdichters ist nicht plausibel (zu hoch)
E463	●	✱	○	AM	CN43	7,8	Überhitzungsschutz (OLP) Verdichter ausgelöst (über 115 °C)
E464	✱	○	○	AM			Stromaufnahme IPM zu hoch Inverterplatine oder Softwareversion der Hauptplatine
E465	○	●	✱	AM			Stromaufnahme Verdichter zu hoch
E466	✱	●	○	AM			Störung Spannungsversorgung AC / DC
E467	●	○	●	AM			Störung Phasenfehler. Ein Außenleiter fehlt am Verdichter
E468	●	✱	✱	AM			Störung Sensor Stromaufnahme Hauptplatine/Inverterplatine
E469	●	✱	○	AM			Störung DC-Spannungssensor (Inverterplatine)
E470	●	✱	○	AM			Störung EEPROM (Lesefehler)
E471	●	✱	○	AM			EEPROM Version der Hauptplatine passt nicht zum Inverter
E472				AM			AC Eingangsspannung prüfen
E473				AM			Verdichter blockiert
E474	✱	✱	○	AM			Störung IPM (IGBT Modul)
E475	○	○	●	AM			Störung BLDC-Lüfter 2
E484	●	✱	●	AM			Störung PFC Überlastung (Inverterplatine)
E485	●	✱	○	AM			Störung Gesamt-Leistungsaufnahme
E500	✱	✱	○	AM			Störung Überhitzung Inverterplatine
E554	●	✱	○	AM			Störung Kältemittelmenge
E556	○	○	✱	AM			EEPROM Version der Hauptplatine und Com-Kit Version stimmen nicht überein
E901	●	✱	○	IM	CN41	1,2	Störung Sensor Rücklauf
E902	●	✱	○	IM	CN41	5,6	Störung Sensor Vorlauf
E906	●	✱	○	IM	CN41	3,4	Störung Sensor Flüssigkeitsleitung

● = an / ✱ = blinkend / ○ = aus / IM = Innenmodul / AM = Außenmodul

## 16 Gerätedarstellung und Ersatzteile

### 16.1 Gerätedarstellung Außenmodul WKF/WKF-compact 70

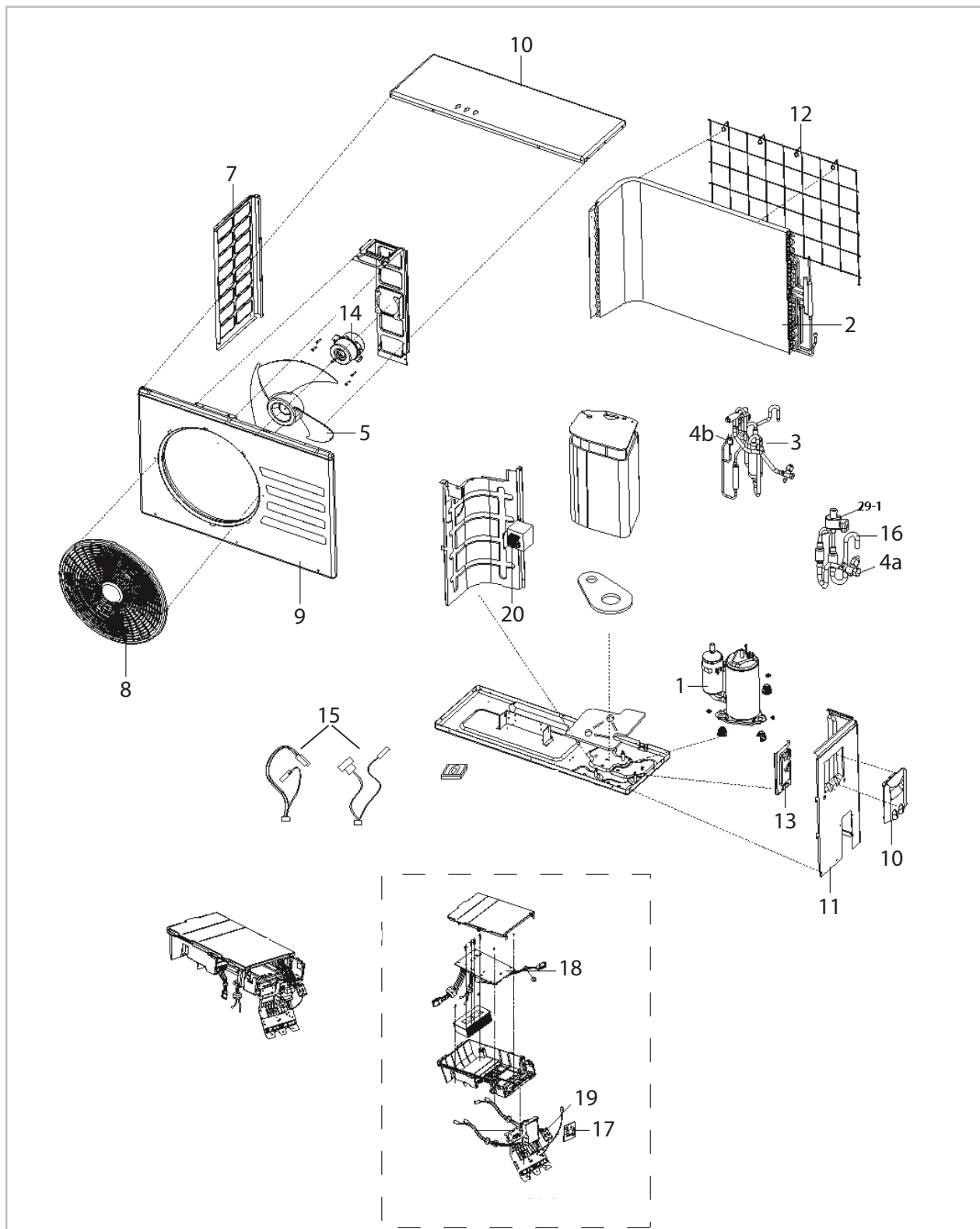


Abb. 82: Explosionszeichnung Außenmodul WKF/WKF-compact 70

# REMKO Serie WKF/WKF-compact

## 16.2 Ersatzteile Außenmodul WKF/WKF-compact 70

Nr.	Bezeichnung	WKF 70 / WKF-compact 70 WKF 70 <i>S-LINE</i> / WKF-compact 70 <i>S-LINE</i>
1	Kompressor	Auf Anfrage unter Angabe der Seriennummer
2	Lamellenwärmetauscher	
3	Vier-Wege-Umschaltventil	
4	Absperrventile	
5	Ventilatorflügel	
6	Deckblech	
7	Seitenblech, links	
8	Lüfterschutzgitter	
9	Frontblech	
10	Abdeckung Display	
11	Seitenblech, rechts	
12	Gitter, hinten	
13	Ventil-Montageplatte	
14	Ventilatormotor	
15	Sensor Set Verdampfer/Kompressor Heißgas/Außentemperatur	
16	Elektronisches Expansionsventil	
17	Hauptplatine mit Display	
18	Inverterplatine	
19	F1/F2 Störfilter	
20	Drossel	

Bei Ersatzteilbestellungen bitte immer die Geräte-Nummer und Geräte-Typ (siehe Typenschild) angeben!



### 16.3 Gerätedarstellung Außenmodul WKF/WKF-compact 120

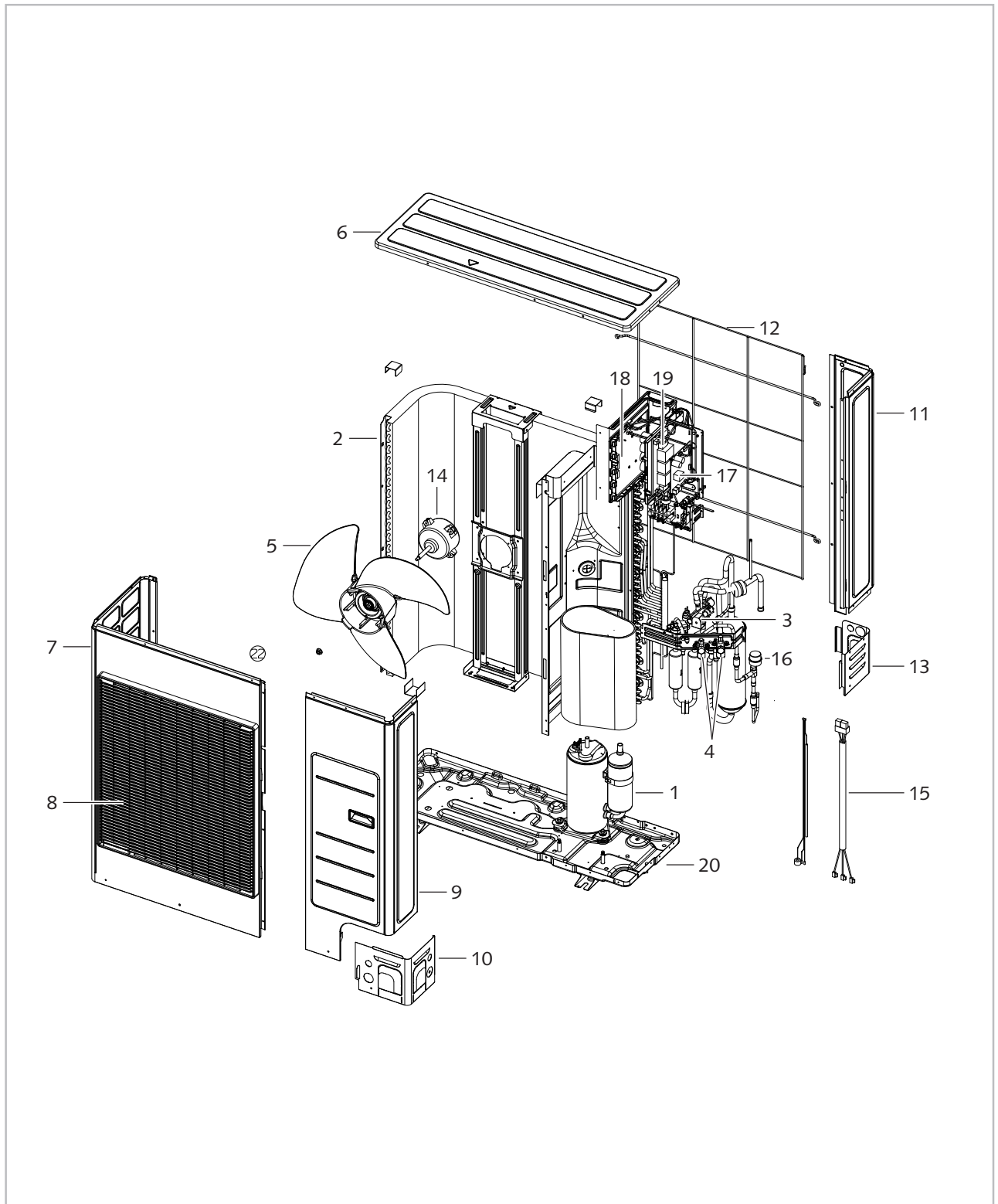


Abb. 83: Explosionszeichnung Außenmodul WKF/WKF-compact 120

Maß- und Konstruktionsänderungen, die dem technischen Fortschritt dienen, bleiben uns vorbehalten.

# REMKO Serie WKF/WKF-compact

## 16.4 Ersatzteile Außenmodul WKF/WKF-compact 120

Nr.	Bezeichnung	WKF 120 / WKF-compact 120
		WKF 120 <i>S-LINE</i> / WKF-compact 120 <i>S-LINE</i>
1	Kompressor	Auf Anfrage unter Angabe der Seriennummer
2	Lamellenwärmetauscher	
3	Vier-Wege-Umschaltventil	
4	Absperrventile	
5	Ventilatorflügel	
6	Deckblech	
7	Seitenblech, links vorne	
8	Gitter, vorn	
9	Seitenblech, rechts vorne	
10	Montageecke, rechts vorne	
11	Seitenblech, rechts hinten	
12	Gitter, hinten	
13	Montageecke, rechts hinten	
14	Ventilatormotor	
15	Sensor Verdampfer / Sensor Kompressor-Set	
15	Sensor Heißgas / Sensor Außentemperatur-Set	
16	Elektronisches Expansionsventil	
17	Hauptplatine mit Display	
18	Inverterplatine	
19	EMI-Platine	
20	Geräteboden/Kondensatwanne	
<b>Ersatzteile ohne Abbildung</b>		
	Drossel	Auf Anfrage unter Angabe der Seriennummer

Bei Ersatzteilbestellungen bitte immer die Geräte-Nummer und Geräte-Typ (siehe Typenschild) angeben!

## 16.5 Gerätedarstellung Außenmodul WKF/WKF-compact 180

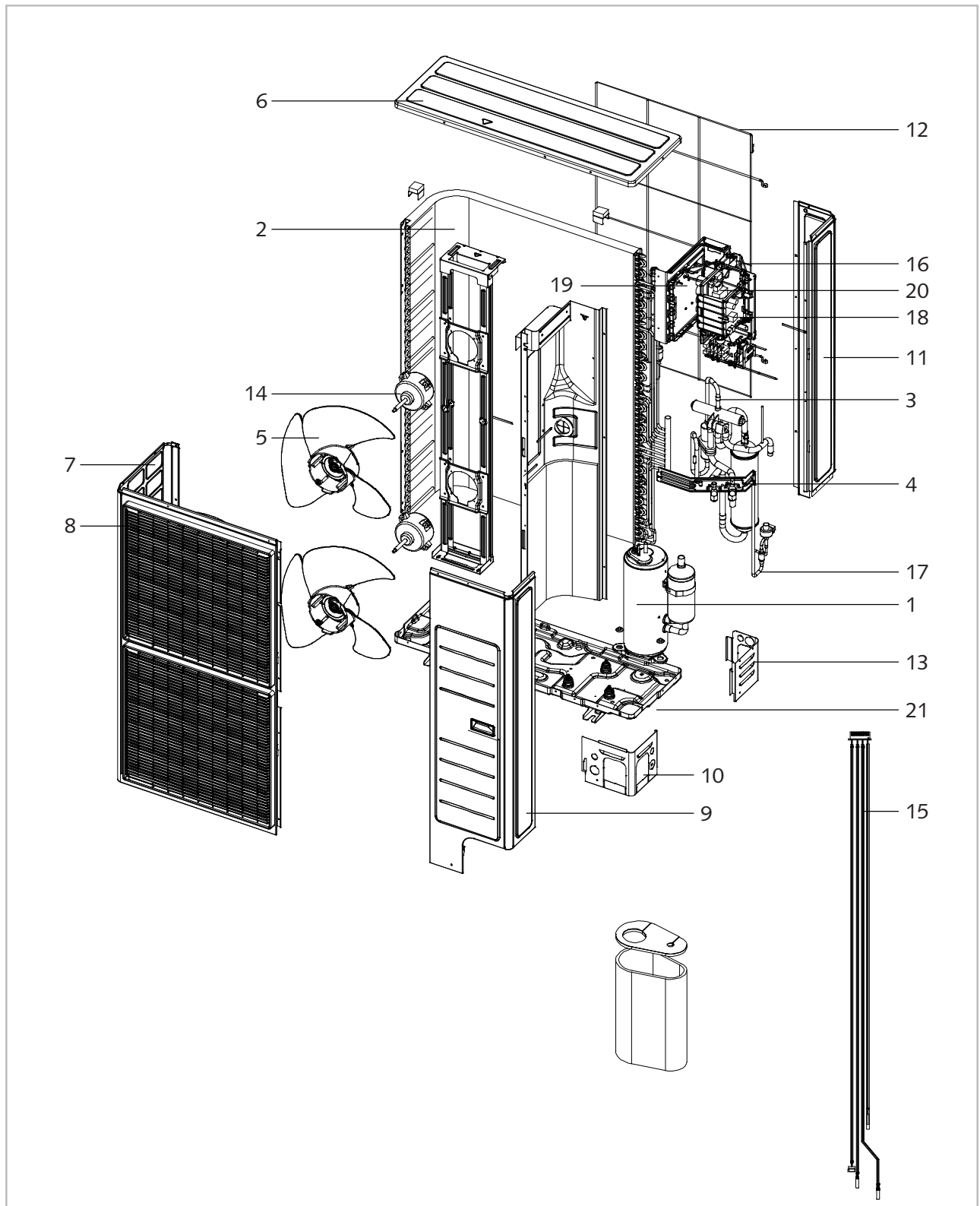


Abb. 84: Explosionszeichnung Außenmodul WKF/WKF-compact 180

Maß- und Konstruktionsänderungen, die dem technischen Fortschritt dienen, bleiben uns vorbehalten

# REMKO Serie WKF/WKF-compact

## 16.6 Ersatzteile Außenmodul WKF/WKF-compact 180

Nr.	Bezeichnung	WKF 180 / WKF-compact 180
		WKF 180 <i>S-LINE</i> / WKF-compact 180 <i>S-LINE</i>
1	Kompressor	Auf Anfrage unter Angabe der Seriennummer
2	Lamellenwärmetauscher	
3	Vier-Wege-Umschaltventil	
4	Absperrventile	
5	Ventilatorflügel	
6	Deckblech	
7	Seitenblech, links vorne	
8	Gitter, vorn	
9	Seitenblech, rechts vorne	
10	Montageecke, rechts vorne	
11	Seitenblech, rechts hinten	
12	Gitter, hinten	
13	Montageecke, rechts hinten	
14	Ventilatormotor	
15	Sensor Verdampfer / Sensor Kompressor-Set	
15	Sensor Heißgas / Sensor Außentemperatur-Set	
16	Drossel	
17	Elektronisches Expansionsventil	
18	Hauptplatine mit Display	
19	Inverterplatine	
20	EMI-Platine	
21	Geräteboden/Kondensatwanne	

Bei Ersatzteilbestellungen bitte immer die Geräte-Nummer und Geräte-Typ (siehe Typenschild) angeben!

## 16.7 Gerätedarstellung Außenmodul WKF 120 Duo

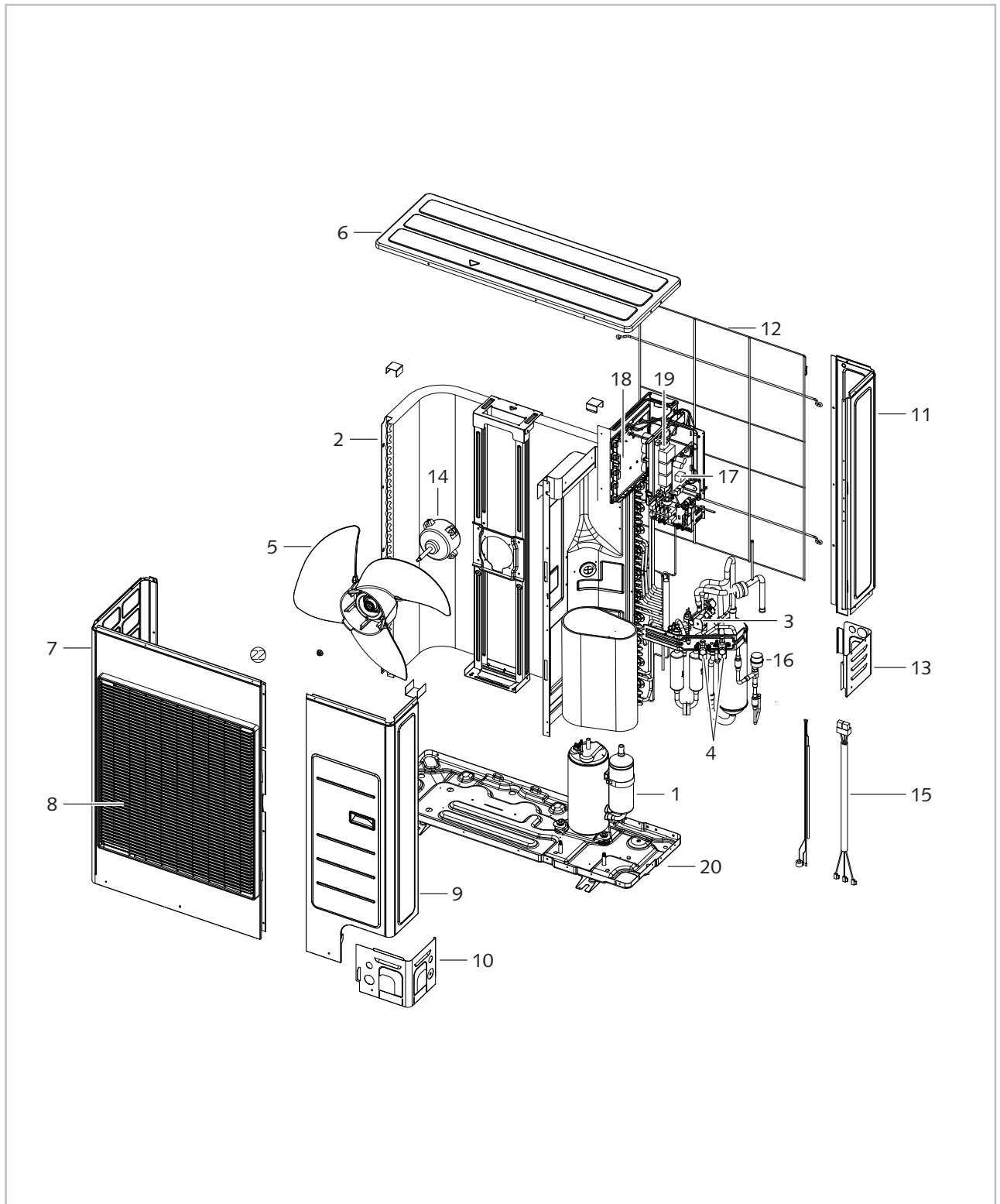


Abb. 85: Explosionszeichnung Außenmodul WKF 120 Duo

Maß- und Konstruktionsänderungen, die dem technischen Fortschritt dienen, bleiben uns vorbehalten

# REMKO Serie WKF/WKF-compact

## 16.8 Ersatzteile Außenmodul WKF 120 Duo

Nr.	Bezeichnung	WKF 120 Duo / WKF 120 Duo
1	Kompressor	Auf Anfrage unter Angabe der Seriennummer
2	Lamellenwärmetauscher	
3	Vier-Wege-Umschaltventil	
4	Absperrventile	
5	Ventilatorflügel	
6	Deckblech	
7	Seitenblech, links vorne	
8	Gitter, vorn	
9	Seitenblech, rechts vorne	
10	Montageecke, rechts vorne	
11	Seitenblech, rechts hinten	
12	Gitter, hinten	
13	Montageecke, rechts hinten	
14	Ventilatormotor	
15	Sensor Verdampfer / Sensor Kompressor-Set	
15	Sensor Heißgas / Sensor Außentemperatur-Set	
16	Elektronisches Expansionsventil	
17	Hauptplatine mit Display	
18	Inverterplatine	
19	EMI-Platine	
20	Geräteboden/Kondensatwanne	
<b>Ersatzteile ohne Abbildung</b>		
	Drossel	Auf Anfrage unter Angabe der Seriennummer

Bei Ersatzteilbestellungen bitte immer die Geräte-Nummer und Geräte-Typ (siehe Typenschild) angeben!

## 16.9 Gerätedarstellung Außenmodul WKF 180 Duo

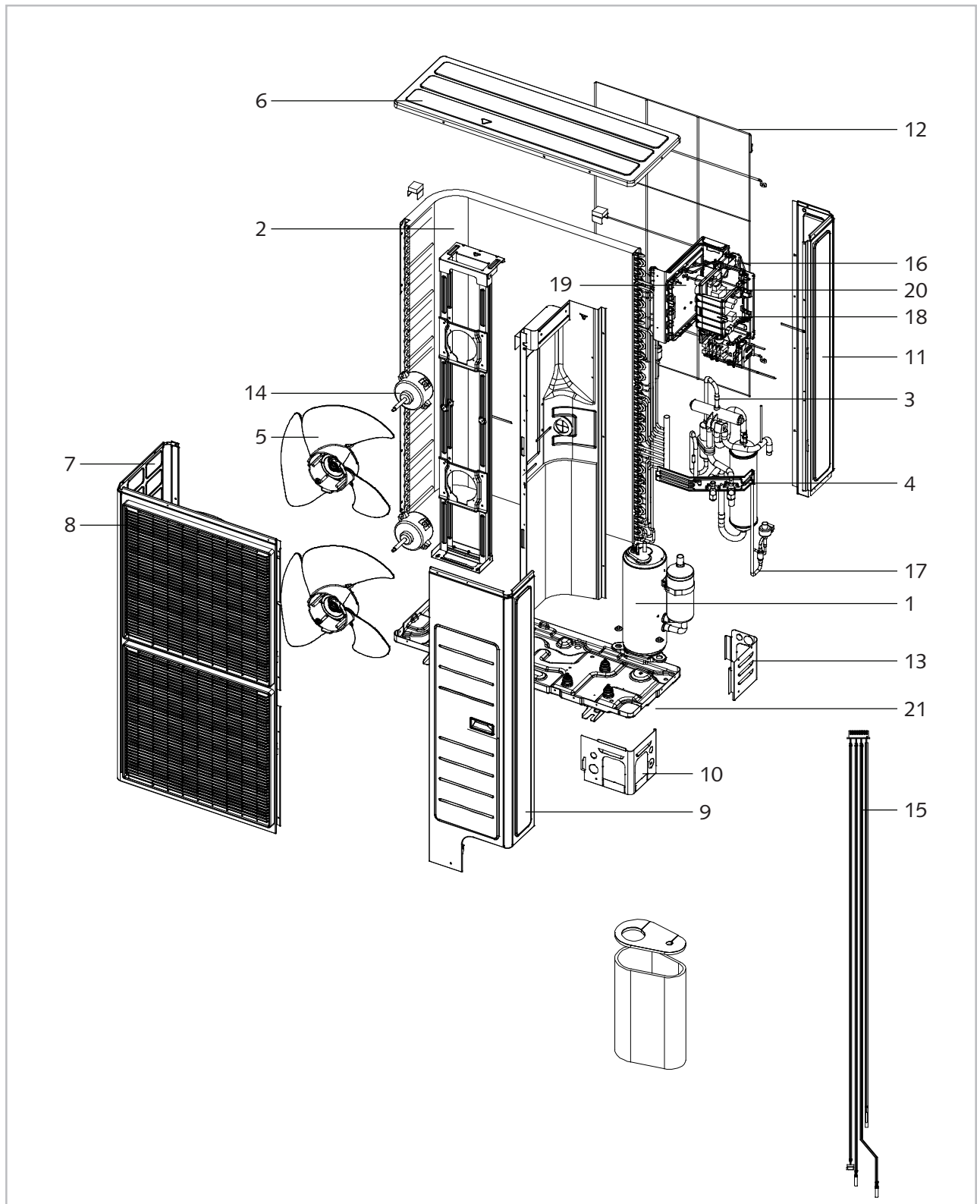


Abb. 86: Explosionszeichnung Außenmodul WKF 180 Duo

Maß- und Konstruktionsänderungen, die dem technischen Fortschritt dienen, bleiben uns vorbehalten

# REMKO Serie WKF/WKF-compact

## 16.10 Ersatzteile Außenmodul WKF 180 Duo

Nr.	Bezeichnung	WKF 180 Duo / WKF 180 Duo
1	Kompressor	Auf Anfrage unter Angabe der Seriennummer
2	Lamellenwärmetauscher	
3	Vier-Wege-Umschaltventil	
4	Absperrventile	
5	Ventilatorflügel	
6	Deckblech	
7	Seitenblech, links vorne	
8	Gitter, vorn	
9	Seitenblech, rechts vorne	
10	Montageecke, rechts vorne	
11	Seitenblech, rechts hinten	
12	Gitter, hinten	
13	Montageecke, rechts hinten	
14	Ventilatormotor	
15	Sensor Verdampfer / Sensor Kompressor-Set	
15	Sensor Heißgas / Sensor Außentemperatur-Set	
16	Drossel	
17	Elektronisches Expansionsventil	
18	Hauptplatine mit Display	
19	Inverterplatine	
20	EMI-Platine	
21	Geräteboden/Kondensatwanne	

Bei Ersatzteilbestellungen bitte immer die Geräte-Nummer und Geräte-Typ (siehe Typenschild) angeben!



## 16.11 Gerätedarstellung Innenmodule WKF 70/120/180

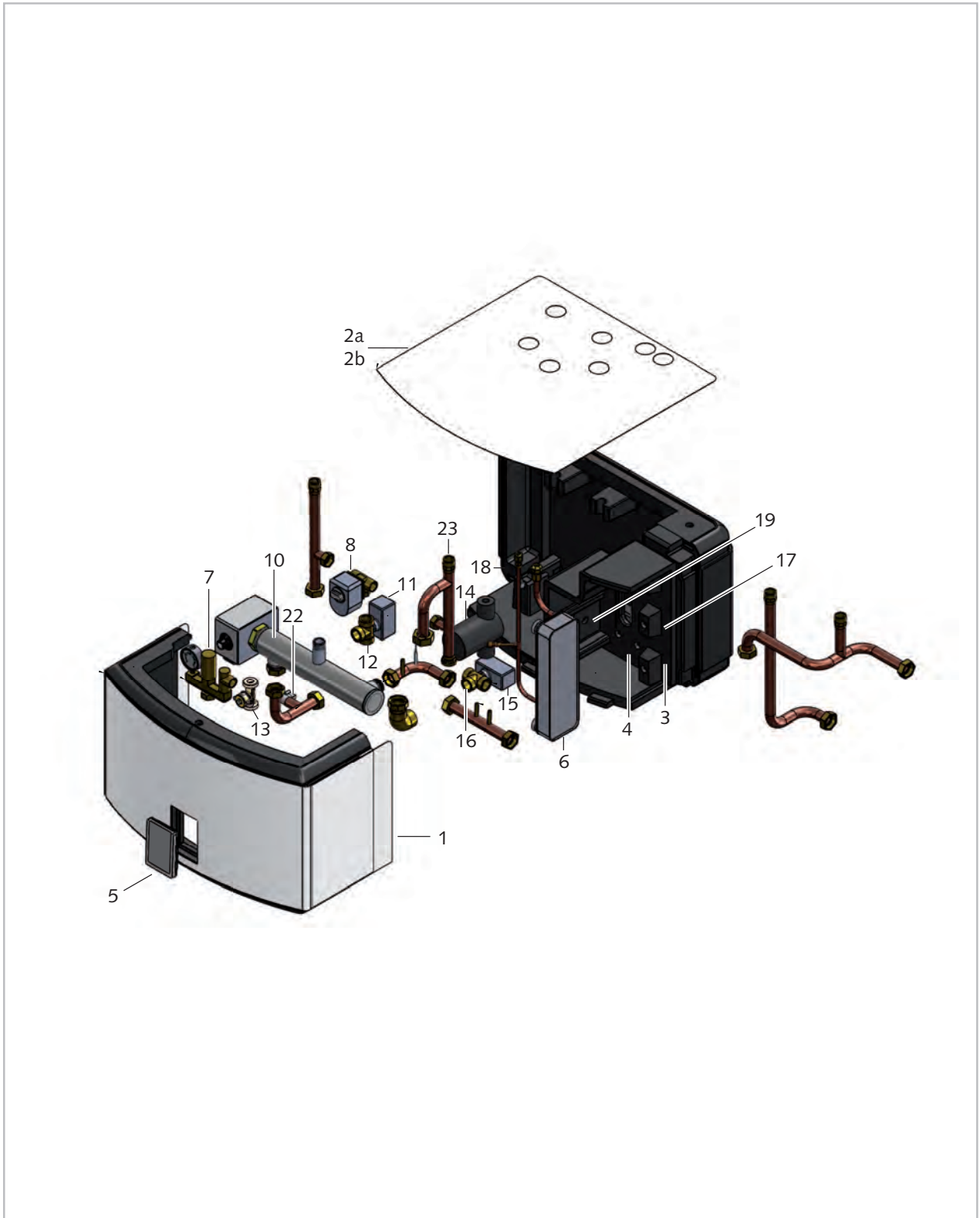


Abb. 87: Explosionszeichnung Innenmodul WKF 70/120/180

Maß- und Konstruktionsänderungen, die dem technischen Fortschritt dienen, bleiben uns vorbehalten.

# REMKO Serie WKF/WKF-compact

## 16.12 Ersatzteile Innenmodule WKF 70/120/180

Nr.	Bezeichnung	WKF 70/120/180
1	Frontblech / Haube	Auf Anfrage unter Angabe der Seriennummer
2a	Deckel monovalent/monoenergetisch	
2b	Deckel bivalent alternativ	
3	Schaltkasten	
4	I/O Modul SMT	
5	Bedienpanel Smart-Control Touch	
6	Plattenwärmetauscher	
7	Sicherheitsbaugruppe	
8	Bypassventil komplett	
10	Zusatzheizung 9 kW, 400V/3~/50 Hz	
11	Stellmotor 3-Wegeventil	
12	Ventilkörper 3-Wegeventil	
13	Volumenstromgeber	
14	Primärpumpe Innenmodul	
15	Stellmotor 3-Wegeventil Bivalentbetrieb	
16	Ventilkörper 3-Wegeventil Bivalentbetrieb	
17	Reihenklammern	
18	Stützblock Rohrgruppe	
19	Steuerplatine Comkit	
22	KFE-Hahn	
23	Entlüfter 1/4"	

Bei Ersatzteilbestellungen bitte immer die Geräte-Nummer und Geräte-Typ (siehe Typenschild) angeben!

### Ersatzteile ohne Abbildung

Bezeichnung	WKF 70/120/180
Kabelbaum komplett Innenmodul	Auf Anfrage unter Angabe der Seriennummer
Kabelsatz Comkit	
SD-Karte (aktuelle Software ohne Smart-Count und ohne Smart-Web) *)	
Codierwiderstand	
Pt1000 1,5m Länge (S15)	
Transformator für Comkit-Platine	
Baugr. Zusatzheizung 9 kW inkl. Volumenstromgeber	
Kontrollleuchte rot für REMKO Smart-Serv	
Arretierung Regler WKF	

\*) Bei einem Austausch der SD-Karte immer beide Karten wechseln und entsprechend 2 Karten bestellen.  
Bei Ersatzteilbestellungen bitte immer die Geräte-Nummer und Geräte-Typ (siehe Typenschild) angeben!

# REMKO Serie WKF/WKF-compact

## 16.13 Gerätedarstellung Innenmodule WKF-compact 70/120/180

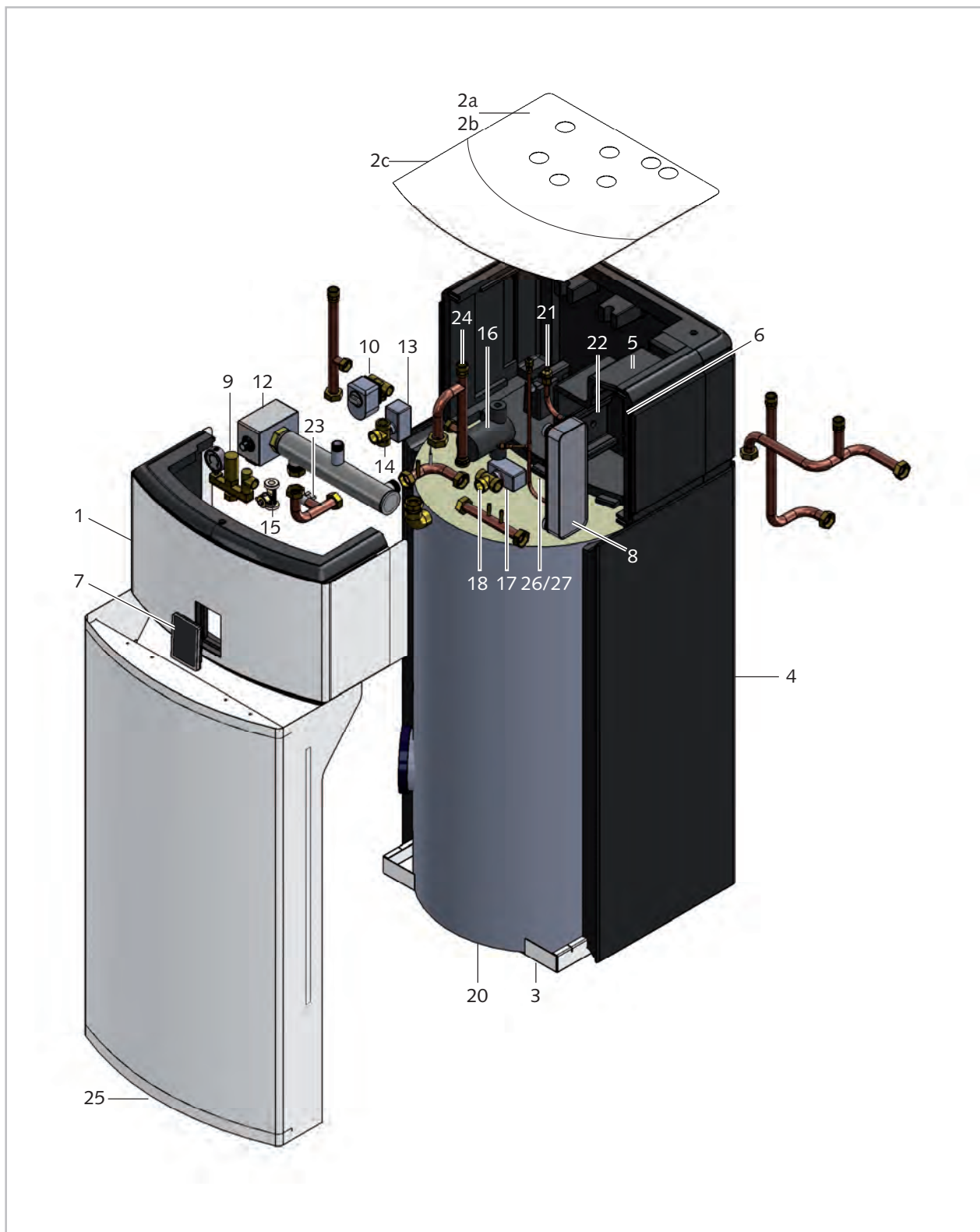


Abb. 88: Explosionszeichnung Innenmodul WKF-compact 70/120/180

Maß- und Konstruktionsänderungen, die dem technischen Fortschritt dienen, bleiben uns vorbehalten.

## 16.14 Ersatzteile Innenmodule WKF-compact 70/120/180

Nr.	Bezeichnung	WKF-compact 70/120/180
1	Frontblech / Haube	Auf Anfrage unter Angabe der Seriennummer
2a	Deckel monovalent/monoenergetisch	
2b	Deckel bivalent alternativ	
2c	Deckel vorne	
3	Bodenblech	
4	Seitenteil Speicher	
5	Schaltkasten	
6	I/O Modul SMT	
7	Bedienpanel Smart-Control Touch	
8	Plattenwärmetauscher	
9	Sicherheitsbaugruppe	
10	Bypassventil komplett	
12	Zusatzheizung 9 kW, 400V/3~/50 Hz	
13	Stellmotor 3-Wegeventil	
14	Ventilkörper 3-Wegeventil	
15	Volumenstromgeber	
16	Primärpumpe Innenmodul	
17	Stellmotor 3-Wegeventil Bivalentbetrieb	
18	Ventilkörper 3-Wegeventil Bivalentbetrieb	
19	Reihenklammern	
20	Trinkwasserspeicher WKT 300	
21	Stützblock Rohrgruppe	
22	Steuerplatine Comkit	
23	KFE-Hahn	
24	Entlüfter 1/4"	
25	Frontblech Speicher	
26	Opferanode / Stab	
27	Opferanode / Kette	

Bei Ersatzteilbestellungen bitte immer die Geräte-Nummer und Geräte-Typ (siehe Typenschild) angeben!

# REMKO Serie WKF/WKF-compact

## Ersatzteile ohne Abbildung

Bezeichnung	WKF-compact 70/120/180
Kabelbaum komplett Innenmodul	Auf Anfrage unter Angabe der Seriennummer
Kabelsatz Comkit	
Schutzanode/Kettenanode	
SD-Karte (aktuelle Software ohne Smart-Count u. ohne Smart-Web) *)	
Codierwiderstand	
Pt1000 1,5m Länge (S15)	
Transformator für Comkit-Platine	
Baugr. Zusatzheiz. 9 kW inkl. Volumenstromgeber	
Kontrollleuchte rot für REMKO Smart-Serv	
Arretierung Regler WKF	

\*) Bei einem Austausch der SD-Karte immer beide Karten wechseln und entsprechend 2 Karten bestellen.  
Bei Ersatzteilbestellungen bitte immer die Geräte-Nummer und Geräte-Typ (siehe Typenschild) angeben!

## Bestandteile Zubehör-Set (ohne Abbildung)

Bezeichnung	WKF/WKF-compact 70/120/180
<b>Zubehör-Set kpl.</b>	Auf Anfrage unter Angabe der Seriennummer
Tauchfühler	
Schmutzfänger	
Kugelhahn 1“, rot	
Kugelhahn 1“, blau	
Sicherheitsgruppe	
Außenfühler	
Wellrohr 1 WT Anschluss oben (WP-VL) = 540 mm	
Wellrohr 2 WT Anschluss unten (WP-RL) = 1340 mm	
Wellrohr 3 WW Anschluss oben = 1250 mm	
Wellrohr 4 Zirk. Anschluss mitte = 1600 mm	
Wellrohr 5 KW Anschluss unten = 2400 mm	
Flachdichtung (Außen: 39 mm x Innen: 27 mm x Stärke: 2 mm)	
Flachdichtung (Außen: 30 mm x Innen: 21 mm x Stärke: 2 mm)	

Bei Ersatzteilbestellungen bitte immer die Geräte-Nummer und Geräte-Typ (siehe Typenschild) angeben!

## 16.15 Gerätedarstellung Innenmodul WKF 120/180 Duo

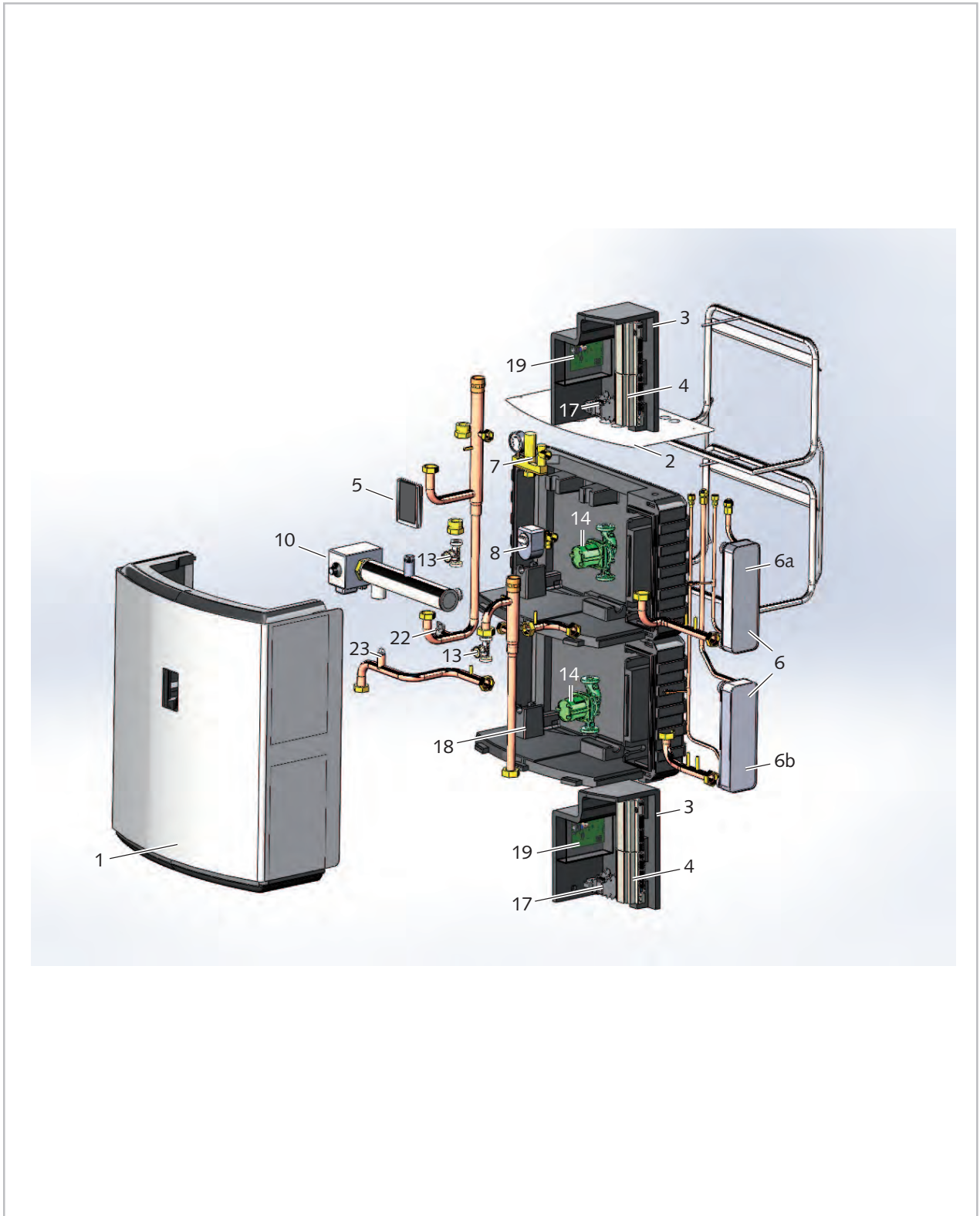


Abb. 89: Explosionszeichnung Innenmodul WKF 120/180 Duo

Maß- und Konstruktionsänderungen, die dem technischen Fortschritt dienen, bleiben uns vorbehalten.

# REMKO Serie WKF/WKF-compact

## 16.16 Ersatzteile Innenmodul WKF 120/180 Duo

Nr.	Bezeichnung	WKF 120/180 Duo
1	Frontblech / Haube	Auf Anfrage unter Angabe der Seriennummer
2	Deckel	
3	Schaltkasten	
4	I/O-Modul SMT	
5	Bedienpanel Smart-Control Touch	
6	Plattenwärmetauscher roh	
6a	Plattenwärmetauscher gelötet/isoliert oben	
6b	Plattenwärmetauscher gelötet/isoliert unten	
7	Sicherheitsbaugruppe	
8	Bypassventil komplett	
10	Zusatzheizung 9 kW	
13	Volumenstromgeber	
14	Primärpumpe Innenmodul	
17	Reihenklemmen	
18	Stützblock Rohrgruppe	
19	Steuerplatine Comkit	
22	KFE-Hahn	
23	Entlüfter 1/4"	
<b>Ersatzteile ohne Abbildung</b>		
	Kabelbaum komplett Innenmodul	Auf Anfrage unter Angabe der Seriennummer
	SD-Karte (aktuelle Software ohne Smart-Count und ohne Web-Count) *)	
	Codierwiderstand Master (I/O-Modul oben)	
	Codierwiderstand Slave (I/O-Modul unten)	
	Transformator	
	Arretierung Regler WKF	

\*) Bei einem Austausch der SD-Karte immer drei Karten wechseln und entsprechend 3 Karten bestellen.  
Bei Ersatzteilbestellungen bitte immer die Geräte-Nummer und Geräte-Typ (siehe Typenschild) angeben!



## 17 Begriffe allgemein

### Abtauung

Ab Außentemperaturen unter 5° C kann sich Eis am Verdampfer von Luft/Wasser-Wärmepumpen bilden. Die Beseitigung wird als Abtauung bezeichnet und erfolgt zeit- oder bedarfsabhängig durch Wärmezufuhr. Luft/Wasser-Wärmepumpen mit Kreislaufumkehrung zeichnen sich durch eine bedarfsgerechte, schnelle und energieeffiziente Abtauung aus.

### Bivalent-alternativer Betrieb

Bei dieser Betriebsweise wird der Wärmebedarf bis zum Erreichen des Bivalenzpunktes allein von der Wärmepumpe übernommen. Der zweite Wärmeerzeuger wird aktiv bei einer Unterschreitung des Bivalenzpunktes von z.B. -3 °C und übernimmt den alleinigen Heizbetrieb. Die Wärmepumpe schaltet sich ab und der zweite Wärmeerzeuger erzeugt den gesamten Wärmebedarf für das Gebäude.

### Bivalent-paralleler Betrieb

Bei dieser Betriebsweise wird der Wärmebedarf bis zum Erreichen des Bivalenzpunktes allein von der Wärmepumpe getragen. Bei der Unterschreitung des Bivalenzpunktes unterstützt der zweite Wärmeerzeuger den Heizbetrieb der Wärmepumpe. Der Wärmebedarf wird bei Erreichen der Normaußentemperatur von beiden Wärmeerzeugern gedeckt.

### Bivalent-teilparalleler Betrieb

Diese Betriebsweise ist eine Mischung aus bivalent-paralleler- und bivalent-alternativer Betriebsweise. Die Wärmepumpe arbeitet bis zum Bivalenzpunkt alleine und wird anschließend vom zweiten Wärmeerzeuger bis zum Erreichen der maximalen Außentemperatur unterstützt. Die Wärmepumpe schaltet sich ab. Der gesamte Wärmebedarf wird jetzt allein vom zweiten Wärmeerzeuger gedeckt.

### Dichtheitsprüfung

Gemäß der Chemikalien-Ozonschicht-Verordnung (EU-VO 2037/2000) sowie der F-Gas-Verordnung (EU-VO 842/2006) sind alle Anlagenbetreiber von Kälte- und Klimaanlage verpflichtet, das Austreten von Kältemittel zu verhindern. Des Weiteren muss mindestens eine jährliche Wartung bzw. Inspektion sowie eine Dichtigkeitsprüfung für Kälteanlagen mit einem Kältemittelfüllgewicht von über 3 kg durchgeführt werden.

### EVU-Abschaltung

Von den Energieversorgungsunternehmen (EVU) werden für die Nutzung von Wärmepumpen Sondertarife angeboten. Die Sondertarife sind i. d. R. mit Sperrzeiten verbunden. dabei dürfen gesetzlich max. 3 Sperreziten am Tag mit max. 2 Stunden am Stück geschaltet werden.



*Bei Abschaltung der EVU's nur über den Sperrkontakt wird bei Anforderung nur der 1. Wärmeerzeuger (Wärmepumpe) gesperrt. Bei mono-energetischer Betriebsweise muss die Netzzuleitung des Elektroheizelements nicht weggeschaltet werden. Sie ist dann automatisch gesperrt.*

### Expansionsventil

Bauteil der Wärmepumpe zur Absenkung des Verflüssigungsdruckes auf den Verdampfungsdruck. Zusätzlich regelt das Expansionsventil die Menge des eingespritzten Kältemittels in Abhängigkeit von der Verdampferbelastung.

### Förderung

Die Kreditanstalt für Wiederaufbau (KfW) unterstützt ökologisches Bauen und Modernisieren von Wohngebäuden für Privatpersonen. Hierunter fallen auch Wärmepumpen, deren Installation mit Darlehen unterstützt wird. Das Bundesamt für Wirtschaft und Ausfuhrkontrolle (BAFA) bezuschusst die Installation effizienter Wärmepumpen (siehe: [www.kfw.de](http://www.kfw.de) und [www.bafa.de](http://www.bafa.de)).

### Grenztemperatur / Bivalenzpunkt

Außentemperatur, bei welcher der 2. Wärmeerzeuger im bivalenten Betrieb zugeschaltet wird.

### Heizleistung

Wärmestrom, der vom Verflüssiger an seine Umgebung abgegeben wird. Die Heizleistung ist die Summe aus der vom Verdichter aufgenommenen elektrischen Leistung und dem der Umwelt entzogene Wärmestrom.

### Inverter

Leistungsregelung, welche die Drehzahl des Kompressormotors und des Verdampferlüfters an den Heizbedarf anpasst.

# REMKO Serie WKF/WKF-compact

## Jahresarbeitszahl

Das Verhältnis der von der Wärmepumpenanlage abgegebenen Wärmemenge zu der in einem Jahr zugeführten elektrischen Energie entspricht der Jahresarbeitszahl. Sie darf nicht der Leistungszahl gleichgesetzt werden. Die Jahresarbeitszahl entspricht dem Kehrwert der Jahresaufwandszahl.

## Jahresaufwandszahl

Die Jahresaufwandszahl gibt an, welcher Aufwand (z.B. elektrische Energie) notwendig ist, um einen bestimmten Nutzen (z.B. Heizenergie) zu erzielen. Die Jahresaufwandszahl beinhaltet auch die Energie für Hilfsantriebe. Die Berechnung der Jahresaufwandszahl erfolgt nach der VDI - Richtlinie 4650.

## Kälteleistung

Wärmestrom, der im Verdampfer der Umgebung (Luft, Wasser oder Erdreich) entzogen wird.

## Kältemittel

Das Arbeitsmedium einer kältetechnischen Anlage, z.B. Wärmepumpe, wird als Kältemittel bezeichnet. Das Kältemittel ist ein Fluid, das zur Wärmeübertragung in einer Kälteanlage eingesetzt wird und bei niedriger Temperatur und niedrigem Druck Wärme durch Änderung des Aggregatzustands aufnimmt. Bei höherer Temperatur und höherem Druck wird durch erneute Aggregatzustandsänderung Wärme abgegeben.

## Kompressor (Verdichter)

Aggregat zur mechanischen Förderung und Verdichtung von Gasen. Durch Komprimierung steigen Druck und Temperatur des Mediums deutlich an.

## Leistungszahl

Das momentane Verhältnis der von der Wärmepumpe abgegebenen Wärmeleistung zu der aufgenommenen elektrischen Leistung wird als Leistungszahl bezeichnet, die unter genormten Randbedingungen im Labor nach EN 255 / EN 14511 gemessen wird. Eine Leistungszahl von 4 bedeutet, dass das 4-fache der eingesetzten elektrischen Leistung als nutzbare Wärmeleistung zur Verfügung steht.

## Monoenergetischer Betrieb

Die Wärmepumpe deckt einen Großteil der benötigten Wärmeleistung ab. An wenigen Tagen ergänzt bei tiefen Außentemperaturen ein elektrischer Heizstab die Wärmepumpe. Die Dimensionierung der Wärmepumpe erfolgt für Luft/Wasser-Wärmepumpen in der Regel auf eine Grenztemperatur (auch Bivalenzpunkt genannt) von ca. -5 °C.

## Monoblockgerät

Bauform, bei der alle kältetechnischen Komponenten in einem Gehäuse verbaut sind. Es sind keine kältetechnischen Arbeiten durchzuführen.

## Monovalenter Betrieb

In dieser Betriebsart deckt die Wärmepumpe den Wärmebedarf des Gebäudes das ganze Jahr über allein. Üblicherweise werden Sole/Wasser oder Wasser/Wasser-Wärmepumpen monovalent betrieben.

## Pufferspeicher

Der Einbau eines Heizwasser-Pufferspeichers ist grundsätzlich zu empfehlen, um die Laufzeiten der Wärmepumpe bei geringer Wärmeanforderung zu verlängern. Bei Luft/Wasser-Wärmepumpen ist ein Pufferspeicher erforderlich, um Abtauenergie zur Verfügung zu stellen.

## Schall

Schall breitet sich in einem Medium, wie Luft oder Wasser aus. Es werden im Wesentlichen die zwei Arten Luftschall und Körperschall unterschieden. Luftschall ist ein sich über die Luft ausbreitender Schall. Körperschall breitet sich in festen Stoffen oder Flüssigkeiten aus und wird teilweise als Luftschall abgestrahlt. Der Hörbereich des Schalls liegt zwischen 20 bis 20.000 Hz.

## Schalldruckpegel

Der Schalldruckpegel ist eine vergleichbare Kenngröße für die abgestrahlte akustische Leistung einer Maschine, zum Beispiel einer Wärmepumpe. Die Schallimmissionspegel bei bestimmten Entfernungsabständen und akustischem Umfeld können gemessen werden. Die Norm sieht den Schalldruckpegel als Geräuschkennzeichnungswert vor.

### **Splitgerät**

Bauform, bei der ein Geräteteil außerhalb und der andere innerhalb des Gebäudes aufgestellt ist. Die Einheiten sind durch kältemittelführende Rohre miteinander verbunden.

### **Verdampfer**

Wärmeaustauscher einer kältetechnischen Anlage, der durch Verdampfen eines Arbeitsmediums seiner Umgebung (zum Beispiel Außenluft) Wärmeenergie bei niedriger Temperatur entzieht.

### **Verflüssiger**

Wärmetauscher einer kältetechnischen Anlage, der durch Verflüssigung eines Arbeitsmediums Wärmeenergie an seine Umgebung (zum Beispiel das Heiznetz) abgibt.

### **Vorschriften und Richtlinien**

Die Aufstellung, Installation und Inbetriebnahme von Wärmepumpen sind von qualifizierten Fachleuten durchzuführen. Dabei sind verschiedene Normen und Verordnungen zu beachten.

### **Wärmebedarfsberechnung**

Bei Wärmepumpenanlagen ist eine genaue Dimensionierung unbedingt erforderlich, um die Effizienz zu steigern. Die Ermittlung des Wärmebedarfs erfolgt nach den landesspezifischen Normen. Überschlägig wird der gebäudespezifische Wärmebedarf in  $W/m^2$  Tabellen entnommen und mit der zu beheizenden Wohnfläche multipliziert. Das Ergebnis ist der gesamte Wärmebedarf, welcher sowohl den Transmissions- als auch den Lüftungswärmebedarf beinhaltet.

### **Wärmepumpenanlage**

Eine Wärmepumpenanlage besteht aus der Wärmepumpe und der Wärmequellenanlage. Bei Sole- und Wasser/Wasser-Wärmepumpen muss die Wärmequellenanlage separat erschlossen werden.

### **Wärmequelle**

Medium, dem mit der Wärmepumpe Wärme entzogen wird, also Erdreich, Luft und Wasser.

### **Wärmeträger**

Flüssiges oder gasförmiges Medium (z.B. Wasser, Sole oder Luft), mit dem Wärme transportiert wird.

# REMKO Serie WKF/WKF-compact

## 18 Index

<b>A</b>		
Abmessungen		
Innenmodule	22	
Aufstellung		
Außenmodul	62	
Innenmodul	60	
Average condition	10, 13, 16	
<b>B</b>		
Bedienelemente, Übersicht	82	
Bestimmungsgemäße Verwendung	6	
<b>C</b>		
Colder condition	10, 13, 16	
COP	9, 12, 15	
<b>D</b>		
Dichtigkeitskontrolle	78	
Dynamischen Kühlung	52	
<b>E</b>		
Elektrischer Anschluss	80	
Ersatzteile bestellen	88, 90, 92, 94, 96, 98, 104	
Evakuieren	78	
<b>F</b>		
Fehlersuche		
allgemeine Fehlersuche	84	
Meldungen am Außenmodul	85	
Funktion Display	82	
<b>G</b>		
Geräteentsorgung	7	
Gesamt-Schall-Leistungspegel	26, 27, 28, 29, 30	
Gesicherte Ableitung bei Undichtigkeiten	66	
Gewährleistung	7	
<b>H</b>		
Heizen		
Umweltbewusstes Heizen	47	
Wirtschaftliches Heizen	47	
Heizleistungsdiagramm	50	
Heizleistungszahl	9, 12, 15	
Heizstab, Funktion	70	
<b>I</b>		
Installation		
Innenmodul	60	
<b>K</b>		
Kältemittel hinzufügen	79	
Kondensatanschluss und gesicherte Ableitung	65	
Kühlbetrieb	52	
<b>L</b>		
Ladepumpe, Kennlinien	25	
Ladepumpe, Motorschutz	25	
Lüftungswärmebedarf	49	
Luftwechselzahl	49	
<b>M</b>		
Mindestabstände der Außenmodule	64	
Montage		
Streifenfundament	65	
<b>N</b>		
Notheizbetrieb	71	
<b>R</b>		
Recycling	7	
Reduzierung des Schalleistungspegels	31	
REMKO ARTdesign Schallschutzhauben	31	
Rohrauslässe am Innenmodul, Bemaßung	18, 21, 22	
Rohrstutzen am Innenmodul, Anordnung	18, 21, 22	
<b>S</b>		
Schallintensität	26, 27, 28, 29, 30	
Schalleistungspegel reduzieren	31	
Sicherheit		
Allgemeines	5	
Eigenmächtige Ersatzteilerstellung	6	
Eigenmächtiger Umbau	6	
Gefahren bei Nichtbeachtung der Sicherheitshinweise	5	
Hinweise für den Betreiber	6	
Hinweise für Inspektionsarbeiten	6	
Hinweise für Montagearbeiten	6	
Hinweise für Wartungsarbeiten	6	
Kennzeichnung von Hinweisen	5	
Personalqualifikation	5	
Sicherheitsbewusstes Arbeiten	6	
Stille Kühlung	52	
Systemaufbau	54, 55, 56, 57, 58	
<b>T</b>		
Transmissionswärmebedarf	49	
Treibgas nach Kyoto-Protokoll	9, 12, 15	
<b>U</b>		
Umweltschutz	7	
<b>V</b>		
Verpackung, entsorgen	7	
<b>W</b>		
Wärmedurchgangskoeffizient	49	
Wärmepumpe		
Auslegung	49	
Auslegungsbeispiel	49	
Betriebsarten	49	
Eigenschaften der Inverter-Wärmepumpe	50	
Funktion der Wärmepumpe	48	
Warmer condition	10, 13, 16	



# REMKO Serie WKF/WKF-compact



# REMKO QUALITÄT MIT SYSTEM

Klima | Wärme | Neue Energien

**REMKO GmbH & Co. KG**  
**Klima- und Wärmetechnik**

Im Seelenkamp 12  
32791 Lage

Telefon +49 (0) 5232 606-0  
Telefax +49 (0) 5232 606-260

E-mail [info@remko.de](mailto:info@remko.de)  
Internet [www.remko.de](http://www.remko.de)

**Hotline National**  
+49 (0) 5232 606-0

**Hotline International**  
+49 (0) 5232 606-130

